



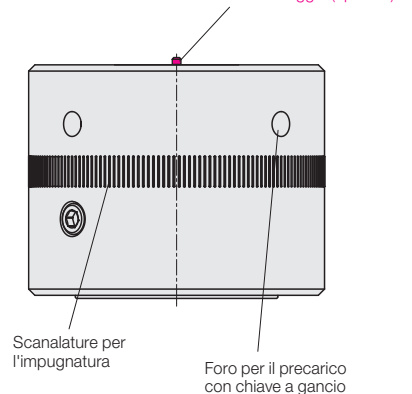
Dado di bloccaggio, idro-meccanico con filettatura passante e indicatore della forza di bloccaggio opzionale



Vantaggi

- Resistenza alle temperature elevate fino a 120 °C
- Bloccaggio sicuro grazie al controllo visivo della forza di bloccaggio (opzionale)
- Elevata forza di bloccaggio con coppia di serraggio ridotta
- Facilità di utilizzo a posteriori (retrofitting)
- Dado di bloccaggio con filettatura passante, e conseguente elevata capacità di adattamento a differenti altezze e tolleranze del bordo di bloccaggio
- Adeguamento della lunghezza del tirante, non necessario
- Facilità di bloccaggio e sbloccaggio manuali
- Non è richiesta alcuna manutenzione
- Massima forza di bloccaggio in minimo spazio

Perno indicatore del raggiungimento della forza di bloccaggio (opzione)



Impiego

- Bloccaggio e fissaggio di stampi sulla tavola e sullo slittone della pressa
- Ovunque sia richiesta la massima forza di bloccaggio in uno spazio minimo
- Se non è presente una centralina idraulica

Descrizione

Dopo l'accostamento manuale del dado di bloccaggio contro il bordo di bloccaggio, ruotando la vite ad esagono incassato il pistoncino idraulico integrato viene precaricato e trasforma una coppia di serraggio ridotta in una grande forza di bloccaggio.

Nella versione senza controllo della forza di bloccaggio, utilizzare la chiave dinamometrica per generare in modo sicuro e definito la forza di bloccaggio.

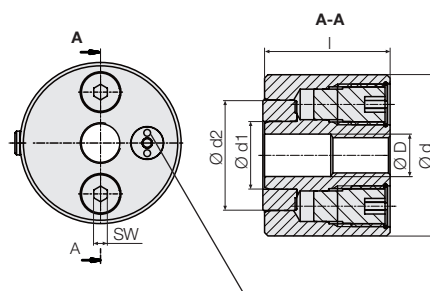
Nella versione con indicatore della forza di bloccaggio il perno indicatore sporge al raggiungimento della piena forza di bloccaggio.

Differenza di temperatura ammessa ± 20 °C

Resistenza alle temperature elevate fino a max. 120 °C.

Dado di bloccaggio

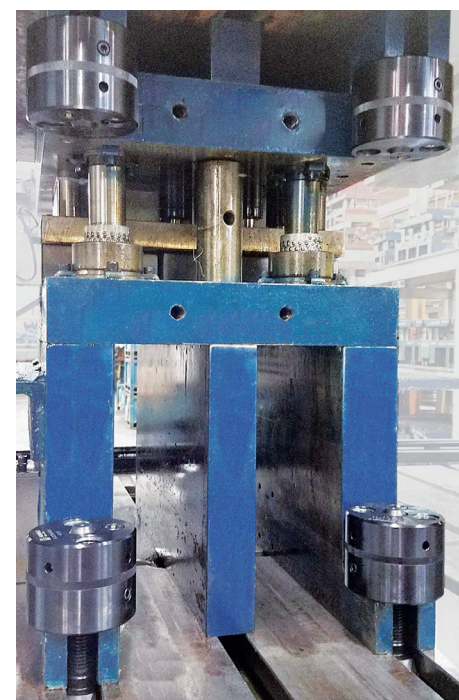
con due viti di serraggio



Sporgenza del perno indicatore dell'indicatore ottico della forza di serraggio al raggiungimento della forza di serraggio nominale:

Tipi 2273 e 2274: 2,0 mm
Tipi 2275, 2276 e 2277: 2,5 mm

Esempio d'impiego



Dati tecnici

Forza di bloccaggio	[kN]	15	30	60	100	100	150
Corsa* max.	[mm]	2	2	2	2	2	2
Coppia di serraggio	[Nm]	9	9	9	30	30	40
D		M12	M16	M 20	M 24	M 30	M 30
d	[mm]	47	56	70	95	108	112
d1	[mm]	20	25	30	40	48	50
d2	[mm]	33	37	50	65	70	80
SW	[mm]	6	6	8	8	8	10
l	[mm]	54	61	71	75	75	90
Peso	[kg]	0,7	1,0	2,0	3,7	4,8	6,1

Dado di bloccaggio senza tirante per cava a T senza indicatore della forza di bloccaggio No. ordin. - - 822750001 822760001 - 822770001

Dado di bloccaggio senza tirante per cava a T con indicatore della forza di bloccaggio** No. ordin. 822730002 822740002 822750002 822760002 822760005 822770002

* Corsa per regolazione massima della vite di serraggio. Prima di azionare la vite di serraggio precaricare il dado con la chiave a gancio.

** Chiave dinamometrica non necessaria.

Dimensioni Dati tecnici

Accessori

Tirante per cava a T separato

Per cava a T	[mm]	14	18	22	28	36
Filettatura		M12	M16	M20	M24	M30
Lunghezza	[mm]	160	160	200	250	250
Classe di resistenza		8.8	12.9	12.9	12.9	8.8
Peso	[kg]	0.16	0.29	0.58	1.1	1.8
No. ordin.		5700142	5700022	5700023	5700024	5700048

Stazione di parcheggio durante il cambio stampo

Supporto con listelli distanziali montati

(senza bloccetto di collegamento)

	No. ordin.	827531430	827531830	827532230	827532830	827533630
Larghezza cava a T k	[mm]	14	18	22	28	36
a	[mm]	65	70	72	85	90
Supporto separato	No. ordin.	2753140	2753180	2753220	2753280	2753360

Versioni speciali a richiesta

