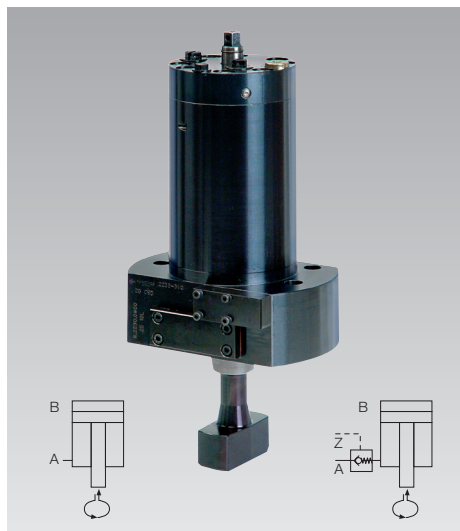


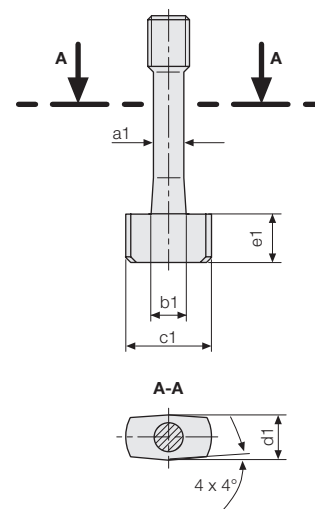


## Elementos de sujeción giratorios escamoteables doble efecto, para bloqueo exterior, con ángulo de giro de 90° presión máx. de servicio 400 bar



### Ventajas

- Muy adecuado para el montaje posterior
- Transmisión ideal de la fuerza
- Construcción compacta
- Elevada seguridad de funcionamiento gracias al control de la posición, el accionamiento manual de emergencia y el seguro contra sobrecarga
- Apropiado para grandes tolerancias del borde de sujeción ( $\pm 1,5$  mm)
- No tiene ninguna pieza que sobresalga en la zona de cambio al introducir el troquel y con ello se aprovecha de forma óptima la superficie de la mesa superior y la inferior
- Bloqueo en puntos de difícil acceso
- Tirante de sujeción disponible hasta una longitud de 2000 mm



### Aplicación

Los elementos de sujeción giratorio escamoteable se pueden montar directamente en la mesa inferior y en la mesa superior y son particularmente apropiados en condiciones de espacio reducido.

Campo de temperaturas hasta máx. 70°C

### Descripción

El pistón está guiado por un bulón de control de manera que durante una fase de la carrera se realiza simultáneamente un giro de 45°.

Para el bloqueo se gira el tirante de sujeción 90° a partir de la posición de desbloqueo y se tracciona contra la superficie de sujeción a través de las ranuras de sujeción existentes.

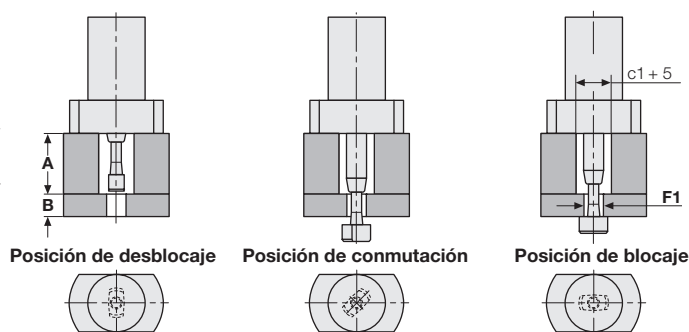
Control mediante contactos inductivos de las posiciones de desbloqueo, de conmutación y bloqueo. Mecanismo de giro protegido mediante un seguro contra sobrecarga cargado por muelle y equipado con accionamiento manual de emergencia.

### Dimensiones del tirante de sujeción

Elemento de sujeción giratorio escamoteable		2235 XXX				2237 XXX			
F1 ranura de sujeción en el troquel	[mm]	32	40	45	50	45	50	60	
a1	[mm]	22	22	22	22	32	32	32	
b1	[mm]	28	28	28	28	40	40	40	
c1	[mm]	54	62	67	72	77	82	92	
d1	[mm]	28	28	28	28	40	40	40	
e1	[mm]	30	30	30	30	37	37	37	

Solicitamos que indiquen al pedido las dimensiones:

**A** (placa de la mesa superior), **B** (altura del borde de sujeción del troquel) y **F1** (ranura de sujeción)



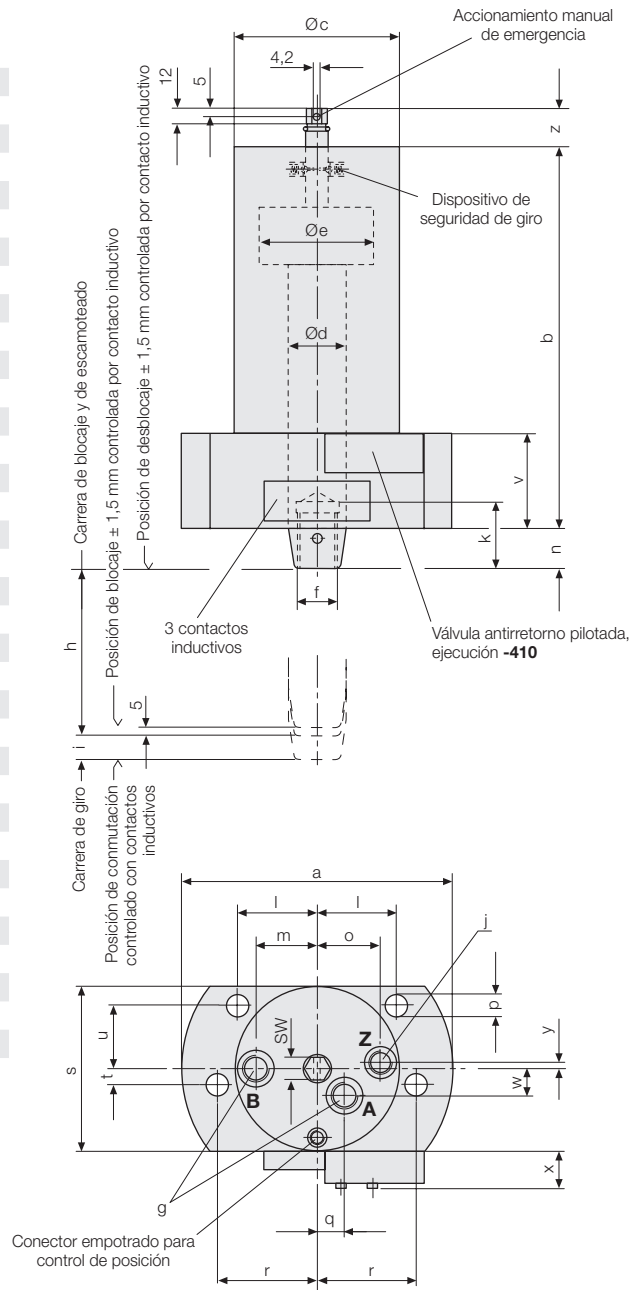
## Datos técnicos Dimensiones

### Datos técnicos

Presión máx. de servicio 400 bar

<b>Fuerza de sujeción a 400 bar</b>	<b>[kN]</b>	<b>104</b>	<b>216</b>
100 bar	[kN]	26	54
Ø Pistón e	[mm]	70	100
Ø Vástago d	[mm]	40	56
Altura de borde de sujeción máx.	[mm]	68	68
Carrera de giro i	[mm]	15	23
Carrera de bloqueo y de escamoteado h	[mm]	105	112
Consumo de aceite bloqueo	[cm <sup>3</sup> ]	514	1211
Consumo de aceite desbloqueo	[cm <sup>3</sup> ]	388	948
Caudal máx.	[cm <sup>3</sup> /s]	50	120
a	[mm]	170	212
b	[mm]	240	270
c	[mm]	104	146
f	[mm]	M27 x 1,5	M36 x 2
g	[mm]	G 3/8	G 1/2
j	[mm]	G 1/4	G 1/4
k	[mm]	42	55
l	[mm]	50	71
m	[mm]	38	57
n	[mm]	25	34
o	[mm]	39,8	62
p	[mm]	14	18
q	[mm]	17,3	27,6
r	[mm]	62,5	84
s	[mm]	104	146
t	[mm]	10	23
u	[mm]	40	50
v	[mm]	60	65
w	[mm]	16,7	27,6
x	[mm]	22,6	22,6
y	[mm]	4,2	0
z	[mm]	24	31
SW	[mm]	14	22
Peso	[kg]	16,5	35
<b>sin válvula antirretorno</b>	<b>Referencia</b>	<b>2235310</b>	<b>2237310</b>
<b>con válvula antirretorno</b>	<b>Referencia</b>	<b>2235410</b>	<b>2237410</b>

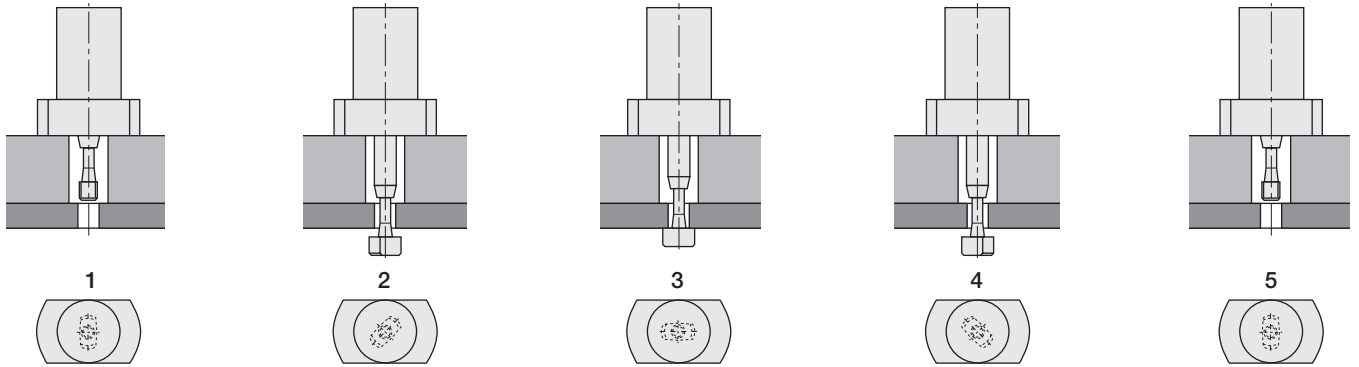
Otros tamaños y versiones especiales sobre demanda.



# Descripción del funcionamiento Diagrama de funcionamiento

## Descripción del funcionamiento

El elemento de sujeción giratorio escamoteable de doble efecto es guiado por un bulón de control, de manera que durante una fase de la carrera se realiza simultáneamente un giro de 45°. Este giro tiene lugar poco antes de alcanzar y después de abandonar la posición superior del pistón, y siempre se realiza en sentido izquierda, tanto si el pistón sale como si entra.



### 1. Posición de desbloqueo

El pistón está completamente retrocedido. El cambio de troqueles, moldes y estampas se realiza sin problemas, ya que no hay ninguna pieza que sobresalga del nivel de la mesa inferior o de la superior.

### 2. Posición de conmutación

Para el bloqueo, el lado B del pistón está sometido a presión. El tirante de tracción a pasado a través de la ranura del punto de sujeción y seguidamente ha girado 45°.

### 3. Posición de bloqueo

El lado A del vástago está sometido a presión. El tirante de sujeción ha girado otros 45° y se encuentra ahora atravesado sobre el punto de sujeción. **El troquel está bloqueado.** El contacto inductivo 2S3 controla esta posición.

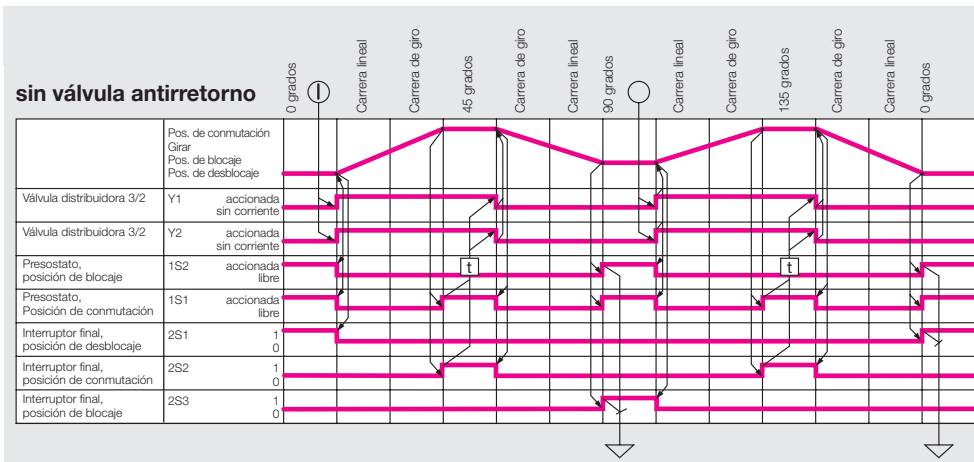
### 4. Posición de conmutación

**Para el desbloqueo,** el lado B del pistón está sometido a presión. El tirante de sujeción ha salido y ha girado otros 45°. El contacto inductivo 2S2 controla esta posición.

### 5. Posición de desbloqueo

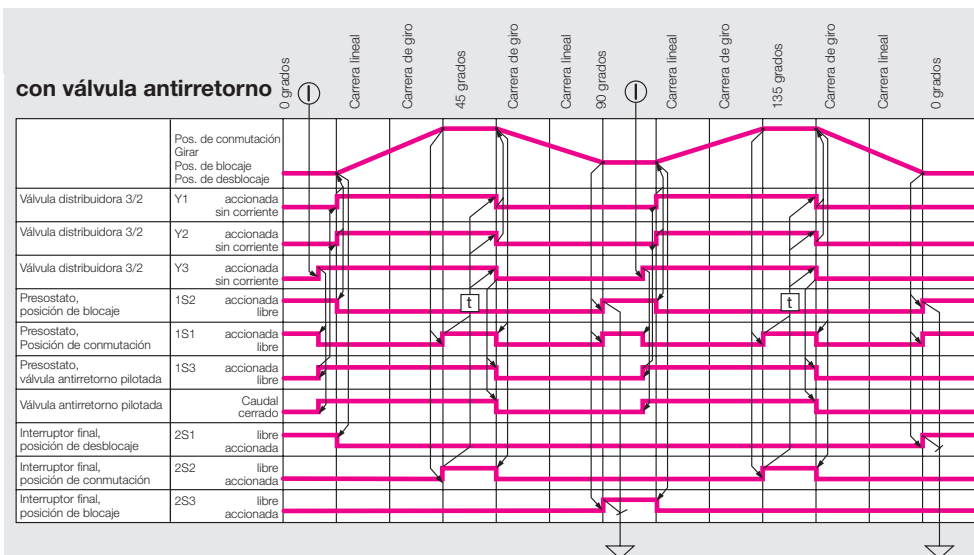
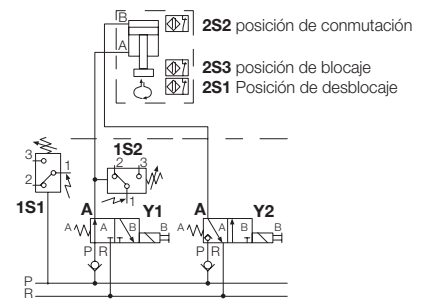
El lado A del vástago está sometido a presión. Después de otro giro de 45°, el tirante de sujeción ha pasado de nuevo a través de la ranura del punto de sujeción hasta su posición final. El contacto inductivo 2S1 controla esta posición. **El troquel está desbloqueado.**

## Diagrama de funcionamiento



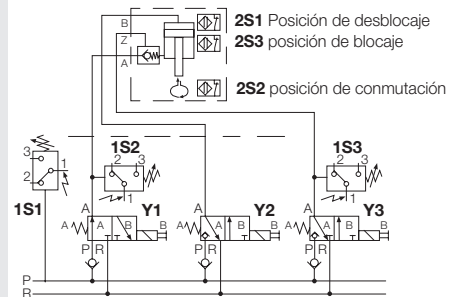
### Esquema hidráulico

#### sin válvula antirretorno



### Esquema hidráulico

#### con válvula antirretorno



# Instalación

## Instalación hidráulica

Antes de la puesta en servicio es imprescindible leer las instrucciones de servicio.

Proyectar el caudal de la central hidráulica de tal manera que se alcance un ciclo de bloqueo o desbloqueo entre 10 y 30 segundos. Para evitar que el mecanismo de giro se desgaste prematuramente, la presión dinámica máxima en la conexión B mientras retrocede el tirante de sujeción no debe superar los 50 bar.

Conectar a bloques de distribución los elementos de sujeción giratorios escamoteables correspondientes, para evitar la conexión en serie. Para la conexión a la central hidráulica se deben utilizar tuberías mayores.

En caso de duda, envíenos el esquema de la instalación para su revisión.

Dotar a cada circuito hidráulico de una conexión para la medida de la presión, para poder ajustar y comprobar los datos de funcionamiento.

En el Grupo 1 "Informaciones generales" se encuentran otros parámetros característicos y recomendaciones para la instalación hidráulica de los sistemas de sujeción de troqueles, moldes y estampas.

### ¡Instrucción importante!

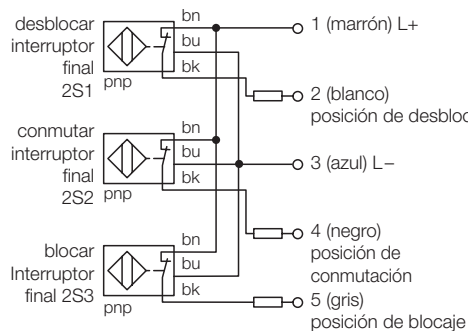
La carrera del pistón siempre se debe realizar por completo, ya que, de lo contrario, se pueden producir averías en el mecanismo de giro.

## Asignación de contactos para contactos inductivos de 3 cables

Tensión de alimentación 10 – 30 V C.C.

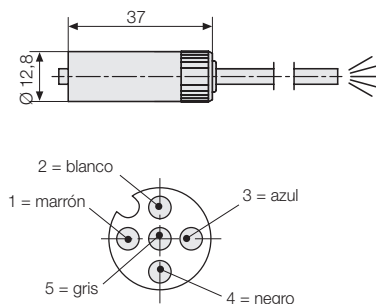
Corriente permanente ≤ 100 mA

Tipo inductivo, abridor pnp



## Accesorios

### Línea de conexión con racor de conexión de 5 polos



Longitud del cable 5 m Ref. 5700013

Longitud del cable 10 m Ref. 5700014

## Accesorios

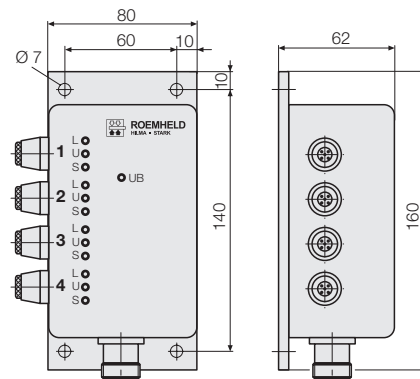
### Módulo de distribución con indicador LED para la conexión de 4 elementos de sujeción

Visualización de la posición de desbloqueo, de conmutación y de bloqueo de cada elemento de sujeción a través de indicador LED.

### Suministro

- 1 módulo de distribución
- 4 conector de acoplamiento de 5 polos
- 1 conector de acoplamiento de 16 polos

### Referencia 5700015



### Ocupación conector de salida

Pin 1 = L+	Pin 9 = 3L	<b>L = posición de desbloqueo</b> <b>U = posición de conmutación</b> <b>S = posición de bloqueo</b>
Pin 2 = L-	Pin 10 = 3U	
Pin 3 = 1L	Pin 11 = 3S	
Pin 4 = 1U	Pin 12 = 4L	
Pin 5 = 1S	Pin 13 = 4U	
Pin 6 = 2L	Pin 14 = 4S	
Pin 7 = 2U	Pin 15 = libre	
Pin 8 = 2S	Pin 16 = libre	