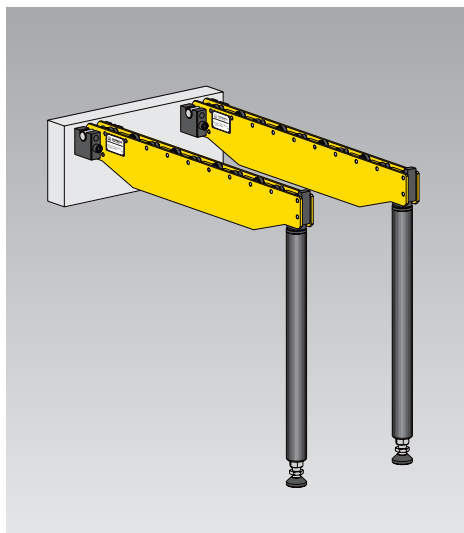


Mensola a sbalzo, con piede di appoggio

per un cambio agevole e razionale degli stampi sulla tavola della pressa
 Portata per coppia da 20 a 250 kN



Vantaggi

- Risparmio di forza e sicurezza nella manipolazione di stampi pesanti
- Tempi di fermo più brevi grazie ad un cambio stampi facile e razionale
- Protezione di alta qualità, resistente agli urti
- Elevata capacità di carico

Impiego

Le mensole permettono un cambio sicuro, con risparmio di forza e di tempo di stampi pesanti sulla tavola della pressa.

Composizione della fornitura

- 2 mensole (coppia)
- 1 serie di ganci di collegamento (4 pezzi)
- 2 piedi di appoggio

Descrizione

Le mensole a sbalzo vengono applicate sul lato pressa in corrispondenza del quale avviene il cambio stampo, agganciandole agli attacchi di collegamento compresi nella fornitura. Queste mensole vengono sempre impiegate a coppie e devono essere previste per il peso massimo possibile degli stampi. Se vengono impiegati stampi di notevole peso e di grande lunghezza, viene utilizzata una mensola dotata in via supplementare di piede per l'appoggio a terra.

Per il trasporto delle mensole sono disponibili versioni con piedi con ruote e carrello di trasporto.

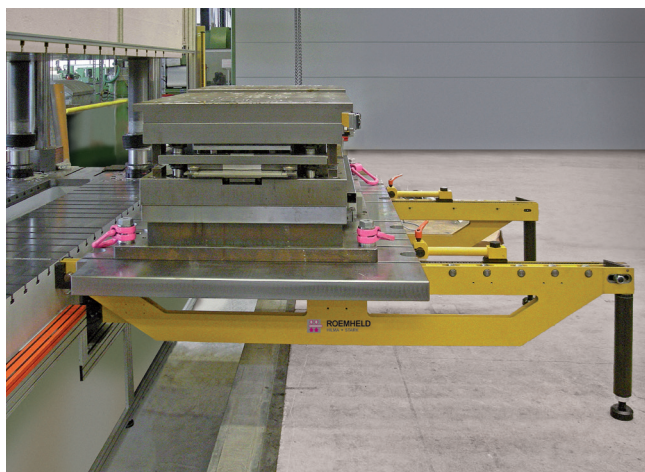
L'alimentazione degli stampi avviene tramite paranco o carrello elevatore. I rulli della mensola sono costituiti da cuscinetti a rulli temprati. L'arresto finale, previa rimozione della spina inferiore, può ruotare nel verso di inserimento in pressa per facilitare il carico dello stampo. Per motivi di sicurezza non può invece ruotare verso l'esterno, cosa che potrebbe provocare la caduta dello stampo stesso. Superficie con rivestimento resistente agli urti, colore RAL 1004, giallo oro.

Versioni e opzioni a richiesta

Mensola a sbalzo, con piede di appoggio

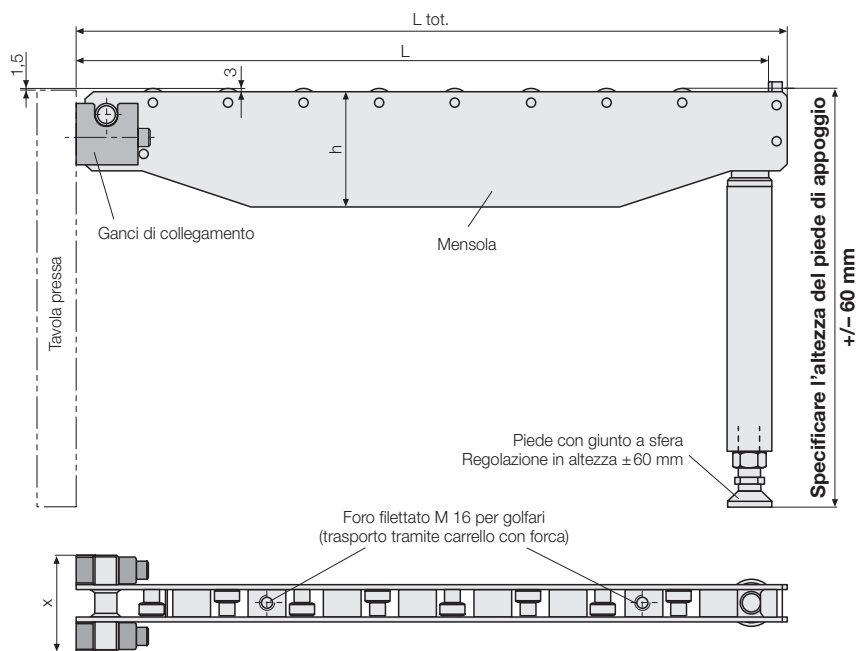
- con piedi a rulli
- con piedi a rulli e supporto per il trasporto
- con guida laterale dello stampo
- per il carico laterale del carrello elevatore
- con carrello di trasporto separato

Esempio d'impiego



Mensole a sbalzo, con piede di appoggio

Dati tecnici • Dimensioni

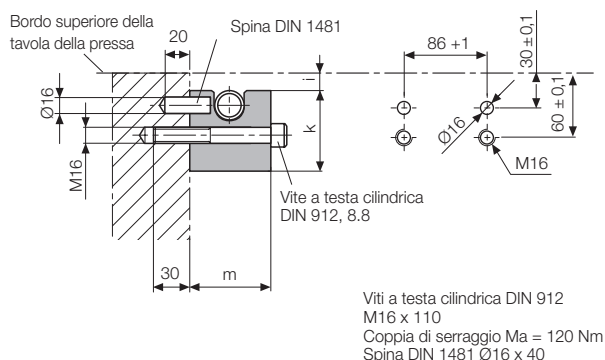


Avvertenza

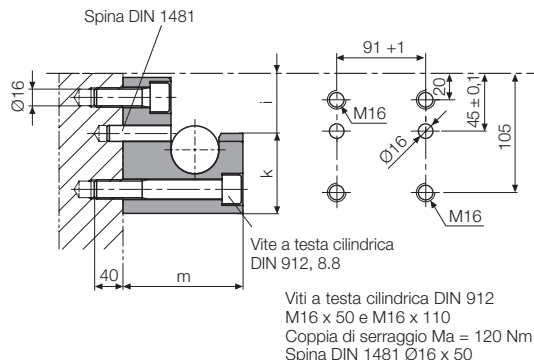
La mensola viene livellata in orizzontale con l'aiuto del piede di appoggio regolabile in altezza. Quando si utilizzano i listoni a rulli/sfere sulla tavola della pressa occorre assicurarsi che le mensole in generale siano sullo stesso piano dei listoni a rulli/sfere.

Schema di foratura per ganci di attacco

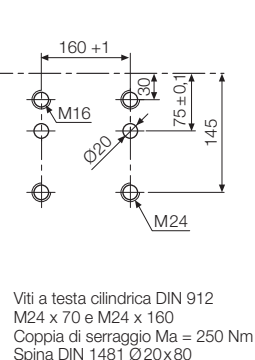
Mensola 20-40 kN



Mensola 60-100 kN



Mensola 160-250 kN



Dati tecnici

| Portata (coppia) [kN] | Lunghezza appoggio L [mm] | L tot. [mm] | Dimensioni [mm] | | | | | Peso (coppia) [kg] | No. ordin. (coppia) |
|-----------------------|---------------------------|-------------|-----------------|------|-----|-----|-----|--------------------|---------------------|
| | | | h | i | k | m | x | | |
| 20 | 1000 | 1040 | 150 | 14,5 | 80 | 80 | 125 | 65 | 8 1835 3001 |
| 20 | 1250 | 1290 | 180 | 14,5 | 80 | 80 | 125 | 100 | 8 1835 3102 |
| 20 | 1600 | 1640 | 200 | 14,5 | 80 | 80 | 125 | 116 | 8 1835 3003 |
| 40 | 1000 | 1040 | 200 | 14,5 | 80 | 80 | 125 | 80 | 8 1835 3204 |
| 40 | 1250 | 1290 | 200 | 14,5 | 80 | 80 | 125 | 90 | 8 1835 3205 |
| 40 | 1600 | 1640 | 225 | 14,5 | 80 | 80 | 125 | 110 | 8 1835 3206 |
| 60 | 1000 | 1030 | 200 | 5 | 115 | 100 | 131 | 85 | 8 1835 3209 |
| 60 | 1250 | 1280 | 220 | 5 | 115 | 100 | 131 | 100 | 8 1835 3210 |
| 60 | 1600 | 1630 | 240 | 5 | 115 | 100 | 131 | 125 | 8 1835 3211 |
| 60 | 2000 | 2030 | 270 | 5 | 115 | 100 | 131 | 150 | 8 1835 3212 |
| 100 | 1250 | 1280 | 250 | 5 | 115 | 100 | 131 | 115 | 8 1835 3213 |
| 100 | 1600 | 1630 | 280 | 5 | 115 | 100 | 131 | 140 | 8 1835 3214 |
| 100 | 2000 | 2030 | 320 | 5 | 115 | 100 | 131 | 175 | 8 1835 3215 |
| 160 | 1600 | 1685 | 260 | 5 | 170 | 150 | 216 | 390 | 8 1835 3216 |
| 160 | 2000 | 2085 | 260 | 5 | 170 | 150 | 216 | 475 | 8 1835 3217 |
| 160 | 2500 | 2585 | 280 | 5 | 170 | 150 | 216 | 605 | 8 1835 3218 |
| 250 | 2500 | 2585 | 360 | 5 | 170 | 150 | 216 | 615 | 8 1835 3220 |

Composizione della fornitura

- 2 mensole (coppia)
- 1 serie di ganci di attacco (4 pezzi)
- 2 piedi di appoggio regolabili

Si prega di specificare nell'ordine l'altezza esatta del piede di appoggio.

Esempio di ordinazione:

Altezza piede d'appoggio 1000 mm
 Mensola lunghezza 1000 mm
 max. 20 kN
 SH = Altezza piede d'appoggio 1000 mm

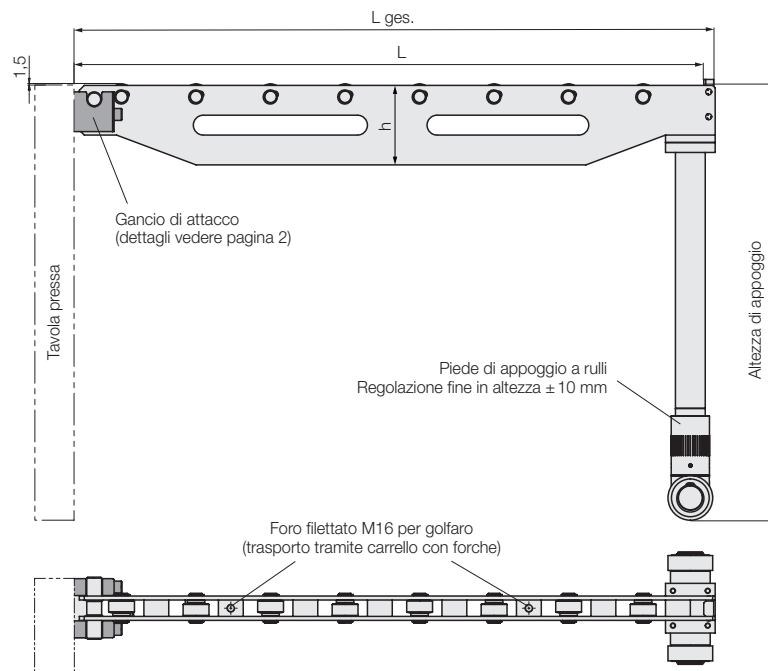
No. ordin. 8 1835 3001 SH1000

Le mensole con piede di appoggio possono essere dotate di opzioni e accessori specifici del cliente.

Non esitate a contattarci!

Mensola a sbalzo supportata da piedi con rulli

I piedi d'appoggio in questa versione sono dotati di rulli per il trasporto, per facilitare lo spostamento delle mensole alla postazione di deposito o alla pressa successiva.



Composizione della fornitura

- 2 mensole (coppia)
- 1 serie di ganci di attacco (4 pezzi)
- 2 piedi con rulli



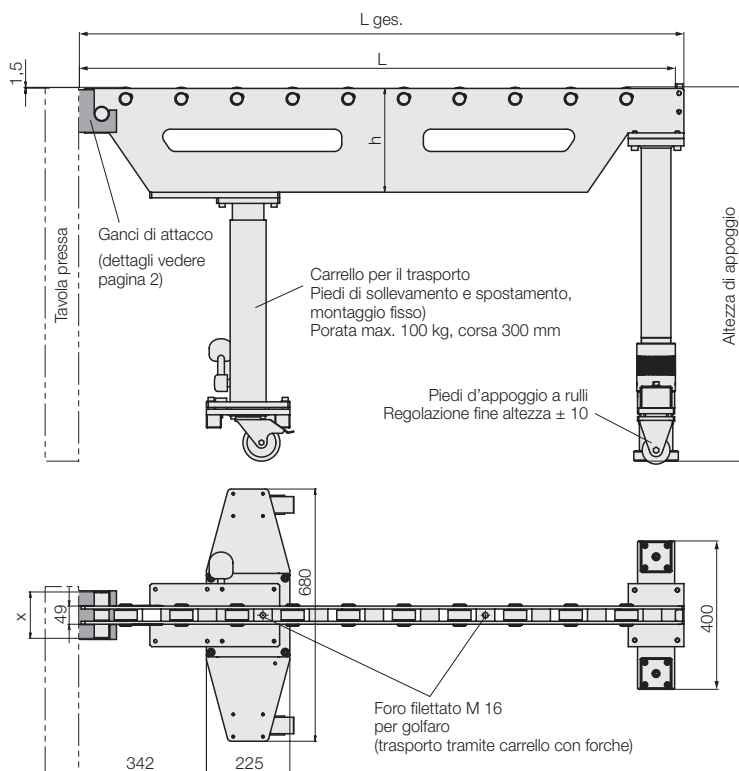
Avvertenza

La mensola viene livellata in senso orizzontale con l'aiuto del piede di appoggio con rulli regolabile in altezza. Quando si utilizzano le guide a rulli/sfere nella tavola della pressa occorre assicurarsi che le mensole in generale siano sullo stesso piano delle guide a rulli/sfere.

Mensola supportata con piedi a rulli abbassabili e carrello

In questa versione i rulli dei piedi di appoggio non vengono assolutamente solleccitati durante il cambio stampo e quindi sono adatti anche per pesi elevati degli stampi. Gli appoggi a rulli per il trasporto permettono un trasporto sicuro e senza il rischio di ribaltamento.

Dimensioni

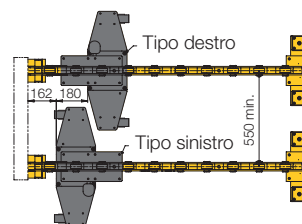


Composizione della fornitura

- 2 mensole (coppia)
- 1 serie di ganci di attacco (4 pezzi)
- 2 piedi con rulli e appoggio
- 2 carrelli per il trasporto (tipo sinistro / destro)



Possibile disposizione del carrello

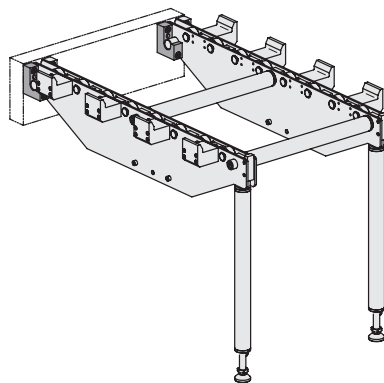


Possibili opzioni o accessori

Le mensole con piede di appoggio possono essere dotate di opzioni e accessori specifici del cliente. Non esitate a contattarci!

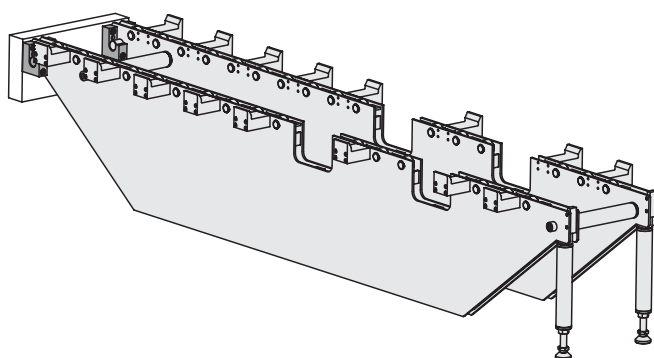
Mensole con guida laterale

La guida serve come primo precentraggio e semplifica quindi l'inserimento degli stampi nella pressa. Per sopportare il peso degli stampi, le mensole per il cambio stampi vengono collegate solidamente le une alle altre.



Mensole con carico laterale del carrello elevatore

Gli incavi di forma e dimensioni simili a quelle delle forche di un carrello elevatore permettono il carico laterale delle mensole per il cambio stampi. In questa versione le mensole di cambio devono essere collegate le une alle altre e/o i piedi d'appoggio ancorati in modo solido al pavimento.



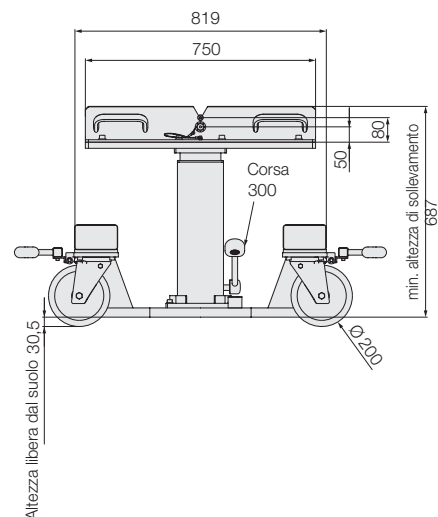
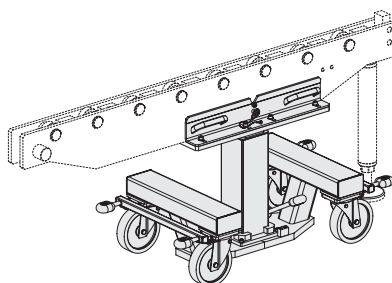
Carrello di trasporto separato

Se non è disponibile un carrozzone, un carrello separato permette un trasporto sicuro delle mensole di cambio dello stampo alla pressa successiva.

Equipaggiato con 4 ruote sterzanti e 2 leve a doppio freno
Altezza corsa: 200, 300 e 400 mm

Opzione:

2 x ruote sterzanti con leva frenante doppia + 2 x ruote sterzanti senza freno con direzione di rotazione bloccabile per una movimentazione ottimale (tenuta di strada / rettilineo) del carrello.

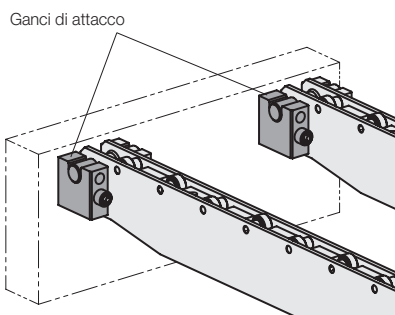


Ganci di attacco (accessorio)

Queste mensole a sbalzo con piede possono essere impiegate per più presse. A tale scopo occorre una serie di ganci di attacco supplementare per ciascuna pressa (1 serie = 4 pezzi).

Una serie di ganci di collegamento è disponibile in dotazione.

Per ulteriori dettagli vedere pagina 2.



Portata [kN]

No. ordin.

20 – 40

7 1835 0007

60 – 100

7 1835 0021

160 – 250

7 1835 0022