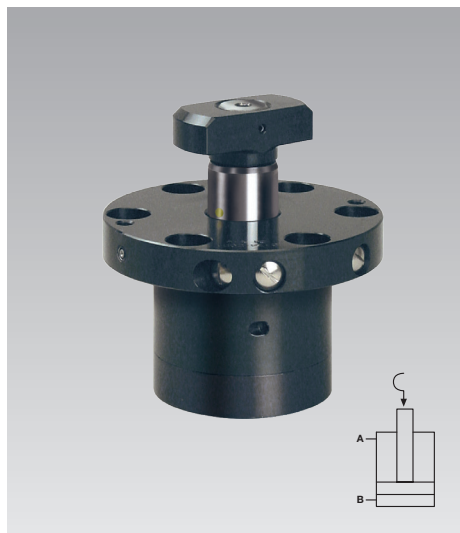




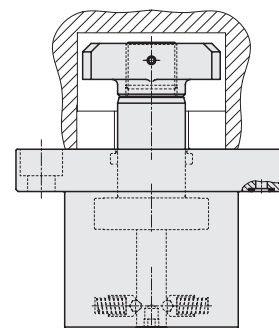
Elementos de sujeción giratorios

con ángulo de giro de 90°, fuerza de sujeción de 60 hasta 412 kN
 doble efecto, presión máx. de servicio 400 bar



Ventajas

- Transmisión ideal de la fuerza
- Construcción compacta
- Fuerza de sujeción desde 60 hasta 412 kN
- Elevada seguridad de funcionamiento gracias al control de la posición, el accionamiento manual de emergencia y el seguro contra sobrecarga
- Apropiado para grandes tolerancias del borde de sujeción ($\pm 1,5$ mm)
- No hay cantos que molesten al introducir el troquel
- Óptimo aprovechamiento de la superficie de la mesa superior
- Bloqueaje incluso en puntos de difícil acceso



Aplicación

Los elementos de sujeción giratorios se montan en la mesa superior o inferior de prensa, en máquinas herramientas e instalaciones. Gracias a su construcción compacta son particularmente indicados en espacios reducidos. Utilización con temperaturas de ambiente máx. de 70 °C

Descripción

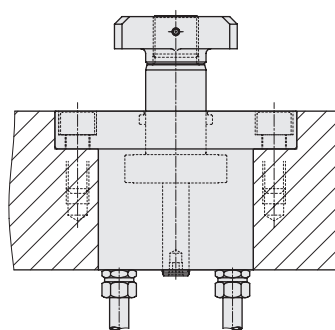
Elementos de sujeción giratorios doble efecto con ángulo de giro de 90°. Control de la posición de bloqueo y desbloqueo mediante contactos inductivos.

Mecanismo de giro protegido mediante un seguro contra sobrecarga cargado por muelle y equipado con accionamiento manual de emergencia. Tirante de tracción, pistón y mecanismo de giro templados. Hidráulica protegida mediante un anillo rascador.

Posibilidades de conexión

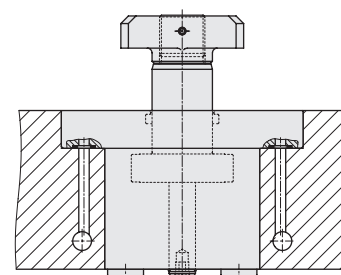
Se dispone de dos posibilidades distintas de conexión, a elección.

Conexión de tubería



La conexión con tubería está indicada cuando los orificios roscados son fácilmente accesibles y con ello no se dificulta el montaje y desmontaje de los elementos de sujeción giratorios.

Conexión adosada



En este tipo de conexión la alimentación del aceite se realiza a través de orificios taladrados en la mesa inferior o en la superior. No hay tubos ni racores exteriores. La obturación estanca se logra mediante las juntas tóricas que se adjuntan al suministro.

Montaje simple, mantenimiento fácil.

Ejemplo de aplicación



Utilización de elementos de sujeción giratorios en la mesa superior de la prensa. En la ilustración la mesa se encuentra en la posición alta para el cambio del troquel, y los elementos de sujeción giratorios están avanzados.

Accesorios

Brida como punto de sujeción
 para el montaje en los troqueles
 véase página 3

Accesorios eléctricos
 véase página 5

Centrales hidráulicas
 véase grupo de productos 7

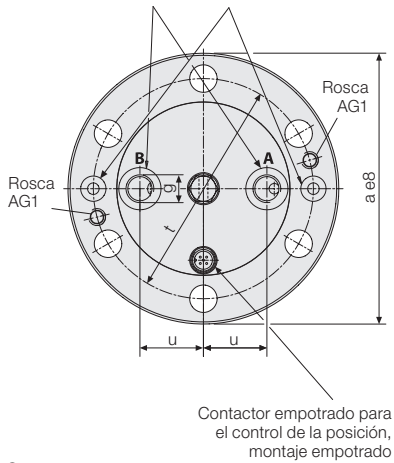
Accesorios hidráulicos
 véase grupo de productos 11

Datos técnicos

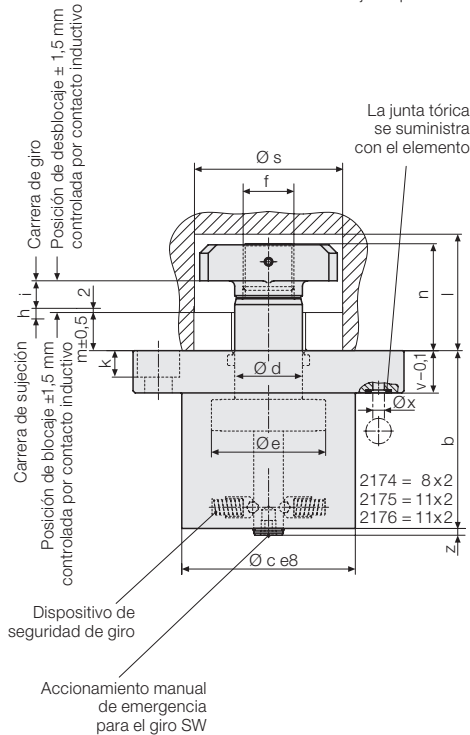
Dimensiones

Ejecución -160
Conexión de tubería

Ejecución -200
Conexión adosada



Contactor empotrado para el control de la posición, montaje empotrado



La junta tórica se suministra con el elemento

Datos técnicos

Presión máx. de servicio 400 bar

Fuerza de sujeción a 400 bar [kN]	60	104	164	256	412
Fuerza de sujeción a 100 bar [kN]	15	26	41	64	103
Ø Pistón e [mm]	54	70	88	110	140
Ø Vástago d [mm]	32	40	50	63	80
Carrera de giro i [mm]	13	18	24	28	35
Carrera de bloqueo y de escamoteado h [mm]	5	6	6	6	6
Consumo de aceite bloqueo [cm ³]	22	52	107	192	381
Consumo de aceite desbloqueo [cm ³]	34	77	158	286	570
Caudal máx. [cm ³ /s]	10	16	25	75	150
a [mm]	128	160	192	238	292
b [mm]	84	104	122	165	182
c [mm]	82	104	126	160	200
f [mm]	M24x1,5	M30x1,5	M36x1,5	M45x1,5	M58x1,5
g	G 1/4	G 3/8	G 3/8	G 1/2	G 1/2
k [mm]	13	17	21	25	31
l [mm]	55	70	87	101	122
m [mm]	18	23	28	33	40
n [mm]	51	68	85	99	120
o [mm]	20	26	33	40	48
p [mm]	13	18	22	26	33
q [mm]	34	42	52	63	80
r [mm]	65	80	95	110	135
s [mm]	70	86	103	120	147
t [mm]	104	130	156	194	240
u [mm]	30	38	45	60	75
v [mm]	20	28	35	42	52
w [mm]	38	47	59	71	88
x [mm]	5,5	8	8	10	10
y [mm]	70	86	103	120	147
z [mm]	4	5	6	14	14
(Acc. manual emergencia) SW [mm]	6	8	10	24	32
Rosca AG1	M8	M10	M12	M12	M16
Peso [kg]	4,2	8,6	15	34	60

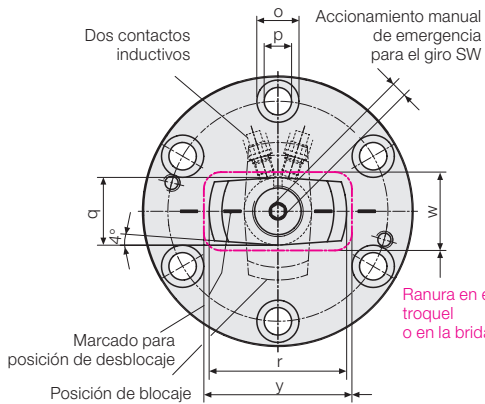
con conexión de tubería Referencia 2174160 2175160 2176160 2177160 2178160

con conexión adosada Referencia 2174200 2175200 2176200 2177200 2178200

Otros tamaños y versiones especiales sobre demanda.

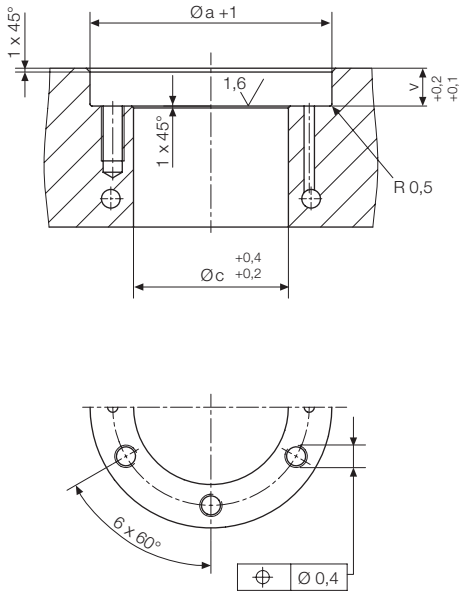
¡Instrucción importante!

Debe asegurarse el acceso a uno de los dos accionamientos manuales de emergencia.



Ranura en el troquel o en la brida

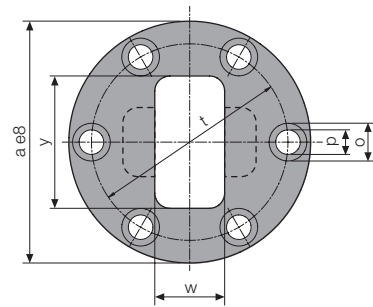
Alojamiento de montaje para conexión adosada o con tubería



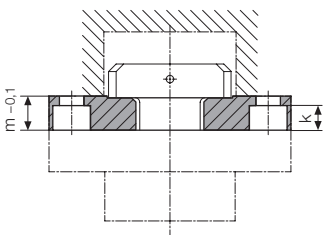
En caso de conexión adosada es indispensable una ejecución perfecta de la superficie plana.

Accesorios

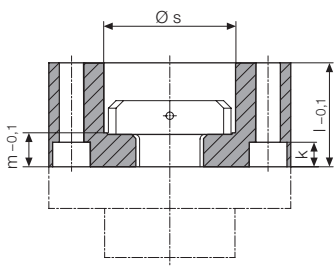
Brida como punto de sujeción para el montaje en los troqueles



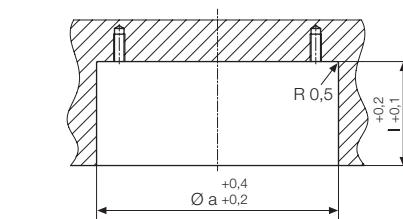
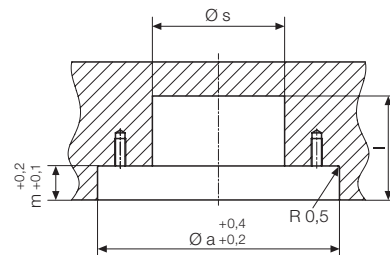
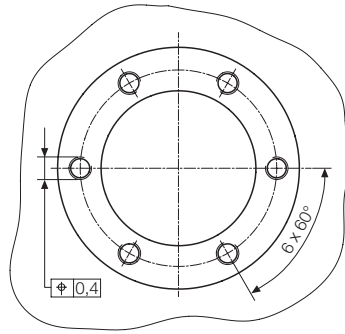
Brida - baja



Brida - alta



Alojamiento de montaje



Elemento de sujeción tipo	2174 160	2175 160	2176 160
a	[mm] 128	160	192
k	[mm] 13	17	21
l	[mm] 55	70	87
m	[mm] 18	23	28
o	[mm] 20	26	33
p	[mm] 13	18	22
s	[mm] 70+3	86+4	103+5
t	[mm] 104	130	156
w	[mm] 38	47	59
y	[mm] 70	86	103

Brida baja			
Referencia	5700016	5700017	5700018
Brida alta			
Referencia	5700019	5700020	5700021

Elemento de sujeción tipo	2177 160	2178 160
a	[mm] 238	292
k	[mm] 24,5	31
l	[mm] 101	122
m	[mm] 33	40
o	[mm] 40	48
p	[mm] 26	33
s	[mm] 130	160
t	[mm] 194	240
w	[mm] 71	88
y	[mm] 120	147

Brida baja		
Referencia	5700039	5700041
Brida alta		
Referencia	5700040	5700042

Descripción del funcionamiento

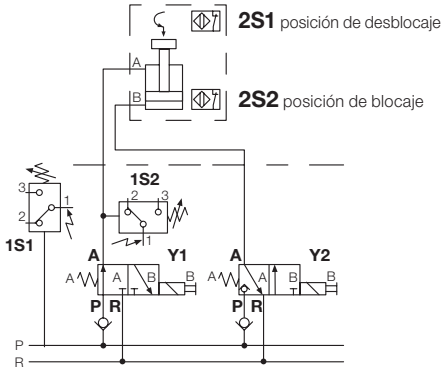
Diagrama de funcionamiento

Descripción del funcionamiento

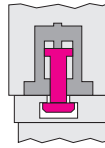
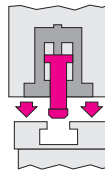
Elemento de sujeción giratorio de doble efecto con ángulo de giro de 90°. Control de la posición de bloqueo y desbloqueo mediante contactos inductivos.

Mecanismo de giro protegido mediante un seguro contra sobrecarga cargado por muelle y equipado con accionamiento manual de emergencia. Tirante de tracción, pistón y mecanismo de giro templados. Hidráulica protegida mediante un anillo rascador.

Esquema hidráulico



Bloqueo



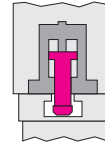
1. Insertar y posicionar el troquel en la prensa cuando los elementos de sujeción giratorios se encuentran en la posición inicial.

2. Bajar la mesa superior de la prensa sobre la parte superior del troquel. Los tirantes de tracción de los elementos de sujeción giratorios penetran en las ranuras de la parte superior del troquel.

3. Accionar los elementos de sujeción giratorios mediante una central hidráulica. El tirante de tracción gira 90° y está ahora atravesado en el punto de sujeción.

La parte superior del troquel se bloquea hidráulicamente y, al alcanzar la presión de sujeción, el presostato 1S2 desconecta la central hidráulica. Si se produce una caída de presión, el presostato conectará de nuevo, y la central hidráulica bombeará hasta alcanzar otra vez la presión de sujeción.

Desbloqueo



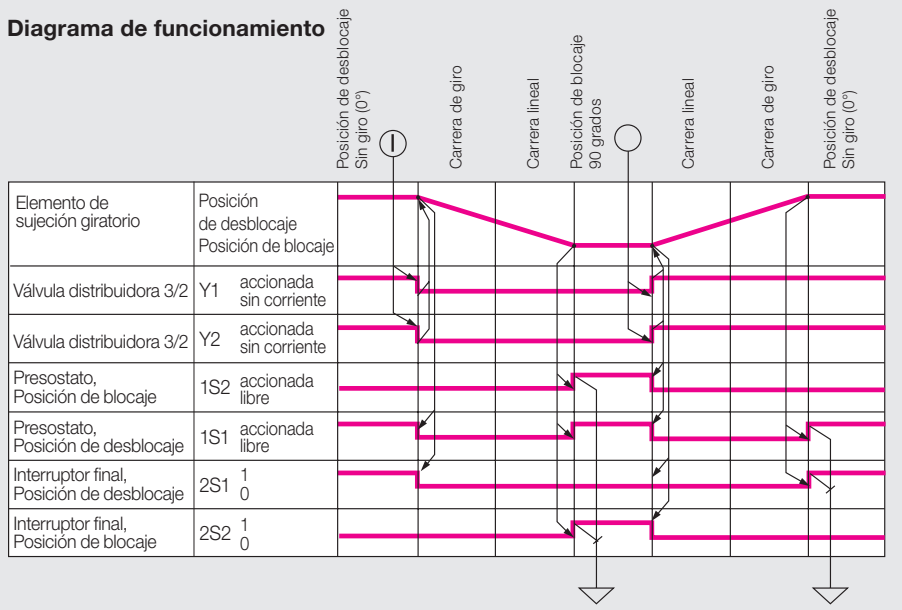
1. Unir la parte superior e inferior del troquel en el punto muerto inferior de la prensa y hacer retroceder los elementos de sujeción giratorios a la posición de desbloqueo accionando las válvulas Y1 e Y2.

El tirante de tracción gira 90° y así se podrá desplazar a través de la ranura de la parte superior del troquel.

2. Levantar la mesa superior de la prensa y extraer el troquel.

La posición de bloqueo y desbloqueo son controladas por contactos inductivos.

Diagrama de funcionamiento



Instalación hidráulica

Antes de la puesta en servicio es imprescindible leer las instrucciones de servicio. Proyectar el caudal de la central hidráulica de tal manera que se alcance un ciclo de bloqueo o desbloqueo entre 10 y 30 segundos. Para evitar que el mecanismo de giro se desgaste prematuramente, la presión dinámica máxima en la conexión B mientras retrocede el tirante de sujeción no debe superar los 50 bar.

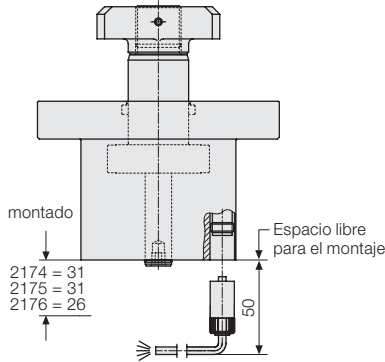
Conectar a bloques de distribución los elementos de sujeción giratorios correspondientes, para evitar la conexión en serie. Para la conexión a la central hidráulica se deben utilizar tuberías mayores. En caso de duda, envíenos el esquema de la instalación para su revisión.

Dotar a cada circuito hidráulico de una conexión para la medida de la presión, para poder ajustar y comprobar los datos de funcionamiento.

En el Grupo 1 “Informaciones generales” se encuentran otros parámetros característicos y recomendaciones para la instalación hidráulica de los sistemas de sujeción de troqueles, moldes y estampas.

Instalación eléctrica

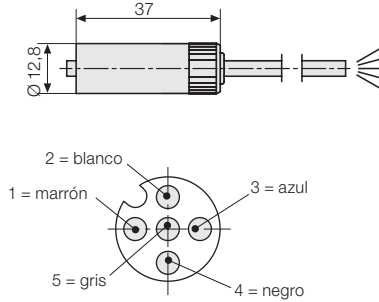
Conexión del control de la posición de bloqueo y desbloqueo



Los dos contactos inductivos se conectan mediante un cable de conexión provisto de conector roscado [IP 67] en el fondo del elemento de sujeción giratorio. Pedir este cable de conexión por separado. Es posible realizar una instalación que continúe mediante un bloque de distribución con indicación por LED.

Accesorios

Línea de conexión con racor de conexión de 5 polos



- Longitud del cable 5 m **Ref. 5700013**
- Longitud del cable 10 m **Ref. 5700014**

Accesorios

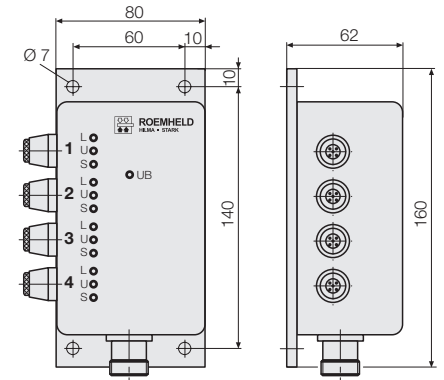
Módulo de distribución con indicador LED para la conexión de 4 elementos de sujeción

Visualización de la posición de desbloqueo, de conmutación y de bloqueo de cada elemento de sujeción a través de indicador LED.

Suministro

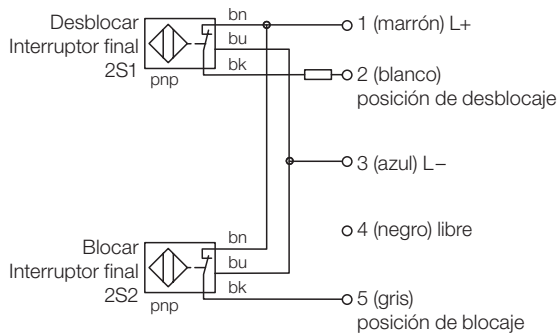
- 1 módulo de distribución
- 4 conectores de acoplamiento de 5 polos
- 1 conector de acoplamiento de 16 polos

Referencia 5700015



Asignación de contactos para contactos inductivos de 3 cables

Tensión de alimentación	10 – 30 V C.C.
Corriente permanente	≤ 100 mA
Tipo	inductivo, abridor pnp



Asignación del conector de salida

- Pin 1 = L+
- Pin 2 = L-
- Pin 3 = 1L
- Pin 4 = sin asignación
- Pin 5 = 1S
- Pin 6 = 2L
- Pin 7 = sin asignación
- Pin 8 = 2S
- Pin 9 = 3L
- Pin 10 = sin asignación
- Pin 11 = 3S
- Pin 12 = 4L
- Pin 13 = sin asignación
- Pin 14 = 4S
- Pin 15 = libre
- Pin 16 = libre

L = posición de desbloqueo
U = sin asignación
S = posición de bloqueo