



Hydro-Spannpumpe

manuell betätigt, mit Überlastschutz

max. Betriebsdruck 100, 120 und 400 bar



Vorteile

- Kompakte und geschlossene Bauweise
- Pumpen und Entspannen bzw. Ablassen mit einem Hebel
- 3 Druckstufen wählbar
- Wahlweise mit Überlastschutz, Manometer, Hand- oder Fußbetätigung, mit Halterung oder Sockel
- Nahezu verschleißfrei
- Komplett montierte, anschlussfertige Einheit

Einsatz

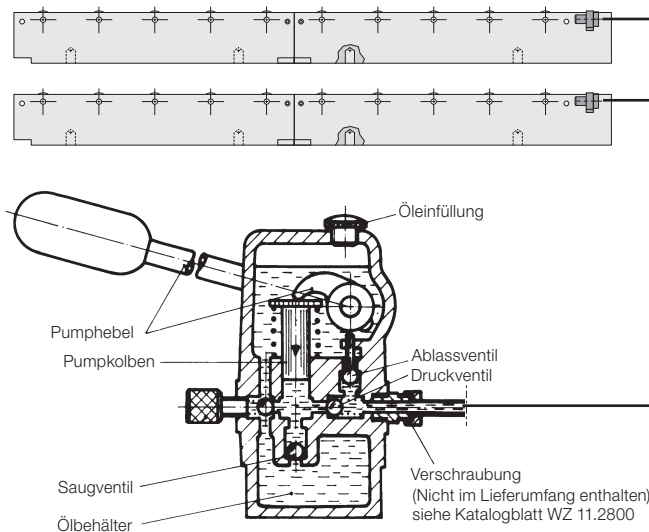
Anheben und Absenken von Werkzeugen über Rollen- oder Kugelleisten.

Überlastschutz

Es kann vorkommen, dass die angehobenen Rollen- oder Kugelleisten durch z.B. unbeabsichtigtes Schließen der Presse oder zu hohe Werkzeuggewichte überlastet und dadurch zerstört werden.

Zum Schutz der Kugel- oder Rollenleisten, kann die Hydro-Spannpumpe wahlweise mit einem speziellen Druckbegrenzungsventil (DBV) ausgeliefert werden. Im Fall einer Überlast öffnet ein Ventil an der Pumpe, die Leisten werden abgesenkt und bleiben unbeschädigt.

Prinzip einer manuell betätigten Hydro-Spannpumpe mit 2 Kugel- oder Rollenleisten



Technische Daten

max. Betriebsdruck	[bar]	100	120	400
Fördermenge pro Hub	[cm ³]	4	4	2
Ölvolumen nutzbar	[cm ³]	150	150	150
Ölvolumen	[cm ³]	300	300	300
Betätigungskraft Handhebel	[N]	250	300	500
Hydraulik-Anschluss		G 1/4	G 1/4	G 1/4
Masse	[kg]	7,3	7,3	7,3

Zubehör

Zum Anschluss der Hydro-Spannpumpe an die hydraulischen Elemente werden eine Reihe an Anschlussbauteilen, wie Hydraulikschläuche und Verschraubungen, als Zubehör angeboten (siehe Katalogblätter WZ 11.2800 und WZ 11.3800).

Beschreibung

Kompakte hydraulische Spannpumpe mit Hand- oder Fußhebel, mit dem das Pumpen und auch das Ablassen erfolgt. Durch die metallische Dichtung am Pumpenkolben, ist die Pumpe nahezu verschleißfrei. Die Spannpumpe wird komplett montiert, einschließlich der Füllung mit Hydrauliköl HLP32 als anschlussfertige Einheit ausgeliefert.

Neben drei maximalen Betriebsdrücken können folgende Optionen gewählt werden:

- Halterung zur Befestigung der Pumpe am Pressentisch oder mit einem Sockel für eine gute Standsicherheit.
- Manometer zur Anzeige des erreichten Drucks. Anzeigebereich 0 bis 100/120 bzw. 400 bar.
- Eingestellter Überlastschutz (DBV) zum Schutz der Rollen- und Kugelleisten vor Beschädigung.

Bestell-Nummernschlüssel

8455 PXXX X MX DX BX

max. Betriebsdruck

- 100 = 100 bar
- 120 = 120 bar
- 400 = 400 bar

Betätigung

- H = Handhebel
- F = Fußhebel

Manometer

- M1 = mit Manometer
- M0 = ohne

Überlastschutz (DBV)

- D1 = mit DBV
- D0 = ohne

Befestigung

- BT = Tischhalterung
- BS = Sockel
- BF = Flansch
- B0 = ohne

Anwendungsbeispiel

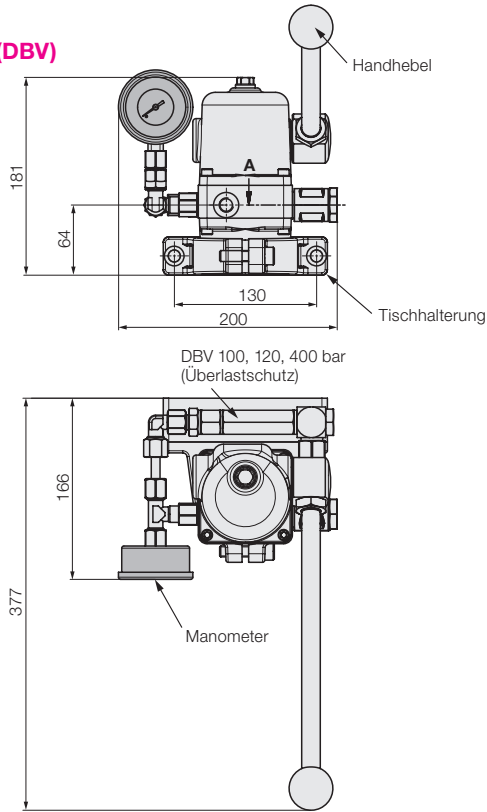


Ausführung mit Fußhebel und Sockel

Ausführungsbeispiele fertig montierter Hydro-Spannpumpen

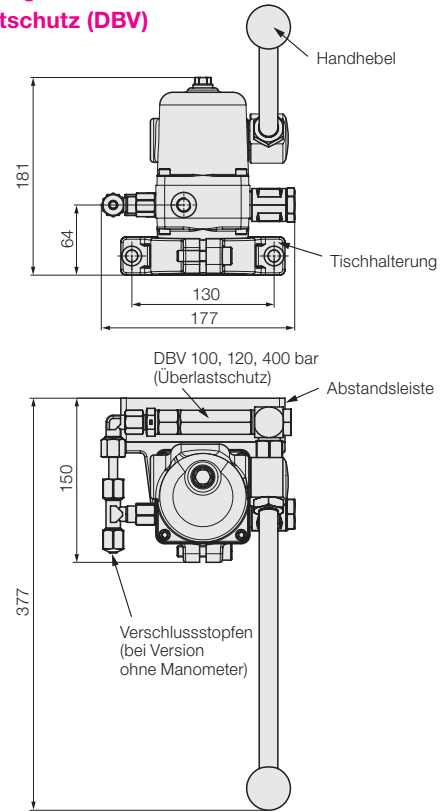
Bestell-Nr.: 8455PXXXHM1D1BT

- mit Manometer
- mit Handhebel
- Tischhalterung
- mit Überlastschutz (DBV)



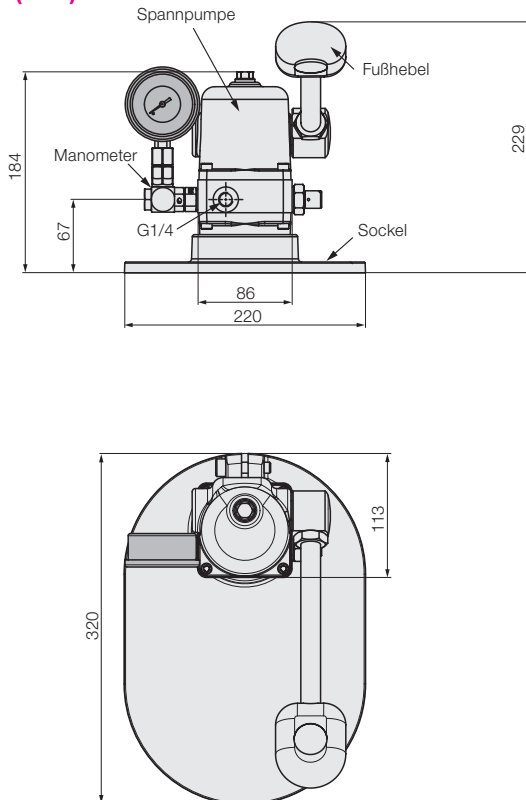
Bestell-Nr.: 8455PXXXFM0D1BT

- mit Handhebel
- Tischhalterung
- mit Überlastschutz (DBV)



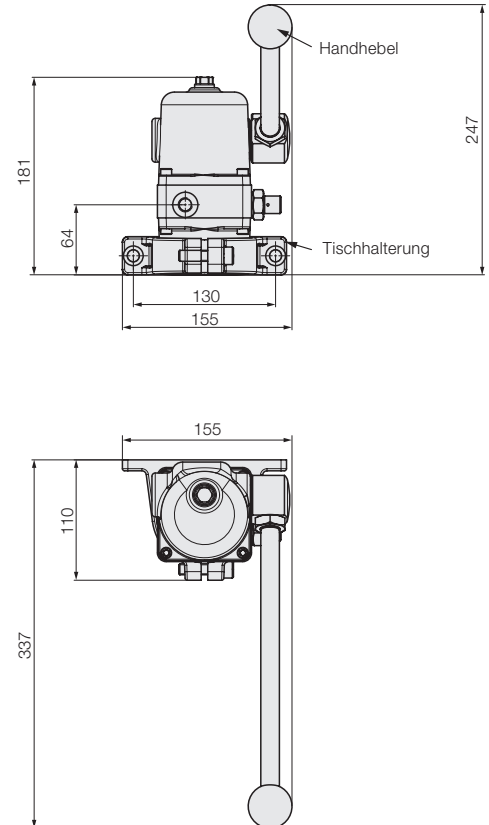
Bestell-Nr.: 8455PXXXFM1D0BS

- mit Manometer
- mit Fußhebel
- Sockel
- ohne Überlastschutz (DBV)



Bestell-Nr.: 8455PXXXHM0D0BT

- mit Handhebel
- Tischhalterung
- ohne Überlastschutz (DBV)

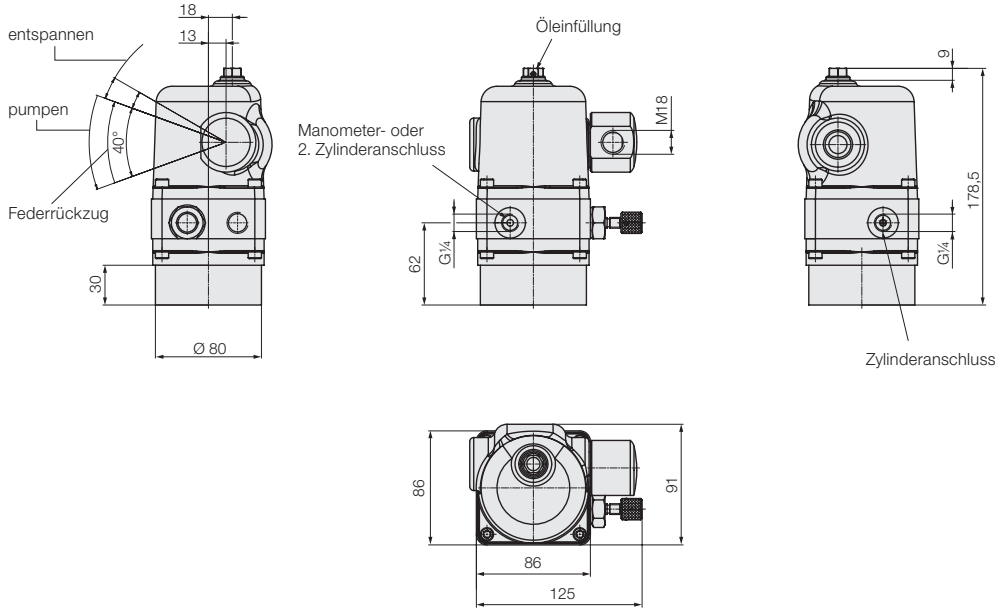


Individuelle Bestellung

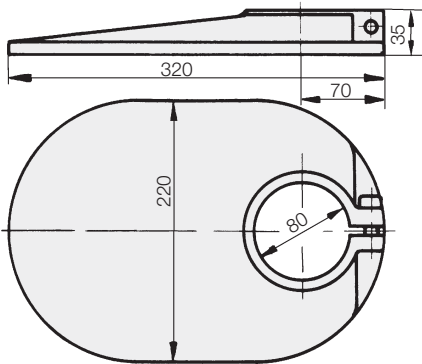
Auf Wunsch können die Pumpenteile auch einzeln bestellt und individuell nach Bedarf zusammengebaut werden.
Bitte beachten: Hydro-Pumpen mit Überlastschutz (DBV) und Ausführungen mit Manometer sind bei der individuellen Bestellung nicht möglich.

Hydro-Spannpumpe

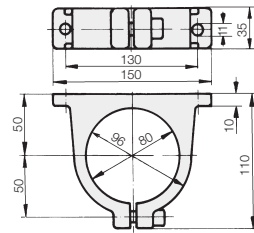
max. Betriebsdruck [bar]	100	120	400
Bestell-Nr.	8804813	8804812	8816813



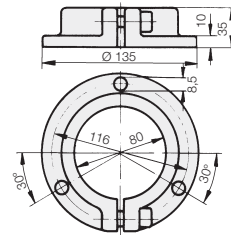
Sockel
Bestell-Nr. 3533001



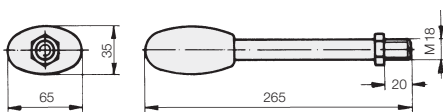
Tischhalterung
Bestell-Nr. 3533002



Flansch
Bestell-Nr. 3533003



Fußhebel
Bestell-Nr. 0990102



Handhebel
Bestell-Nr. 0990103

