



Chariot pour changement d'outils RWA 1600

avec plateforme de levage électro-hydraulique et table pour changement d'outils, sans ou avec système Push-Pull, capacité de charge maxi. 1.600 kg



Chariot pour changement d'outils RWA 1600

RWA 1600 avec système Push-Pull

Avantages

- Transport sécurisé et en douceur des outils lourds
- Changement rapide des outils
- Table pour changement d'outils intégrée avec tasseaux à billes hydrauliques et système Push-Pull
- Sécurité élevée grâce à des tasseaux d'accostage et des tasseaux à billes abaissables
- Protection contre la chute de l'outil par les butées frontale et latérales enfichées et sécurisées
- Manipulation simple et centralisée avec timon multifonction
- Affichage multifonction au niveau du timon
- Technique de véhicule robuste
- Construction modulaire avec entraînement standard

Application

Le chariot pour changement d'outils RWA 1600 est utilisé pour le transport et le changement des outils de presse et de poinçonnage ainsi que des moules à injection et de fonderie jusqu'à un poids de 1.600 kg.

Description

Le chariot pour changement d'outils RWA 1600 est un chariot de levage à commande électrique spécialement équipé pour le transport et le changement d'outils en toute sécurité.

La plateforme de levage électro-hydraulique est conçue en tant que table pour changement d'outils avec tasseaux à billes hydrauliques intégrés facilitant l'insertion des outils sur la table de presse.

Dispositifs de sécurité

Au niveau de la table pour changement d'outils, des butées frontales et latérales enfichables parent tout risque de chute de l'outil à transporter de tous les côtés.

Le centre de gravité de la charge doit être positionné au centre pendant le transport et l'outil doit être abaissé.

Pendant le transport, les billes de la table de changement sont toujours abaissées, empêchant ainsi l'outil de glisser.

Poste d'accostage de sécurité

Les tasseaux d'accostage de la table de changement (inclus à la livraison) et de la table de presse (accessoire) assurent le blocage précis du chariot pour changement d'outils. Le relevage des inserts à bille se fait lors de l'accostage à la table de presse. Le poids de l'outil est supporté sur la table de presse.

Versions

Les chariots pour changement d'outils RWA 1600 sont livrés avec 4, 6 ou 8 tasseaux à billes intégrés au choix. Une version avec raccord rapide pour des tasseaux à billes ou à rouleaux externes est également disponible en option.

Version avec système Push-Pull

Le système Push-Pull permet à l'utilisateur d'introduire et de sortir l'outil automatiquement sur simple pression d'un bouton sans devoir entrer dans la zone à risque. Les outils sont alors déplacés à une vitesse de 33 mm/s. L'avance lente permet de positionner les outils de manière précise sur la table de presse.

Afin de pouvoir charger et décharger les outils avec le système Push-Pull, les outils doivent être équipés d'un crochet d'entraînement d'outils (voir accessoires page 3).

Alimentation en énergie

L'alimentation en énergie de l'entraînement électrique, de la plateforme de levage et des tasseaux à billes se fait par une batterie intégrée 24 V C.C. 240 Ah.

Cette batterie peut être entièrement chargée par le chargeur fourni en 10 heures à 230 V et en 12 heures à 110 V.

Opération

La commande du chariot pour changement d'outils RWA se fait entièrement au timon multifonction.

- Direction par timon
- Commutateur rotatif pour le déplacement sensible en continu (contrôle de vitesse)
- Interrupteur à bascule pour une vitesse de déplacement réduite
- Bouton poussoir pour le déplacement avec une vitesse réduite et position verticale du timon
- Culbuteur pour levage et descente sensibles de la plateforme de levage
- Bouton poussoir pour levage/descente des billes
- Culbuteur pour l'expulsion des outils (option)
- Avertisseur et interrupteur à clé
- Commutateur de sécurité (arrêt d'urgence)

Affichage multifonction

- pour l'affichage de
- l'état de batterie et des heures de fonctionnement
 - intervalles de maintenance et messages d'erreur

Accessoires

Voir page 4

Équipement en option sur demande

Voir page 5

Chariot pour changement d'outils RWA 1600 sans système Push-Pull

Données techniques • Dimensions

Données techniques

Poids d'outil maxi. Fg	[kg]	1600
Taille de la plateforme, utilisable l x P*	[mm]	1150 x 780*
Plage de course	[mm]	250 – 1650
Course des tasseaux à billes	[mm]	2
Force de levage maxi. / tasseau	[kN]	8,8
Capacité de charge au centre de charge 400 / 650 mm	[kg]	1600 / 600
Écart des billes	[mm]	76
Vitesse de déplacement maxi.	[km/h]	5
Performance		env. 3 h avec charge maximale
Poids à vide	[kg]	1200

* Dimensions de plateforme et écarts de billes individuels sur demande

Version

	RWA 1600/4	RWA 1600/6	RWA 1600/8
Nombre de tasseaux à billes (longueur de 744 mm chaque)	4	6	8
Référence	88913 1600	88913 1610	88913 1620

Chariot pour le changement d'outils avec raccord rapide

Référence	88913 1601	88913 1611	88913 1621
-----------	------------	------------	------------

Livraison :

- Chariot pour changement d'outils avec batterie intégrée
- Chargeur
- Système de remplissage de batterie Aquamatic
Poste de remplissage avec pompe électrique pour le remplissage rapide des batteries en eau.
- Plateforme de levage avec 4, 6 ou 8 tasseaux à billes intégrés
- Butées frontale et latérales enfichables
- Option : raccord rapide pour tasseaux à billes externes

Versions selon les spécifications du client

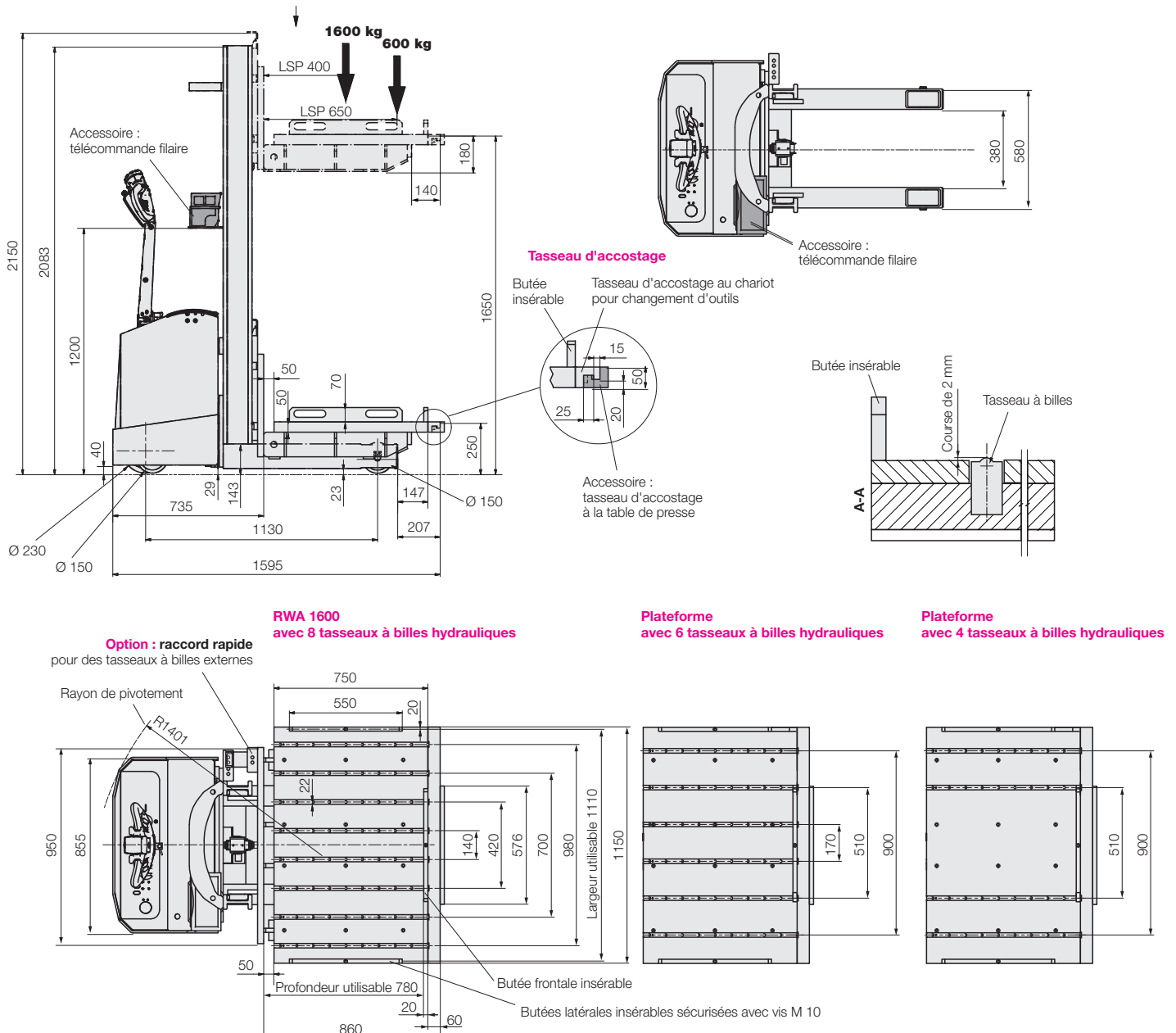
- Tasseaux à rouleaux au lieu de billes
- Écart individuel des billes ou des rouleaux
- Dimensions de la plateforme de levage individuelles
- Télécommande radio

N'hésitez pas à nous contacter.

Accessoires

Voir page 4

Dimensions



Chariot pour changement d'outils RWA 1600 sans système Push-Pull

Données techniques • Dimensions

Données techniques

Poids d'outil maxi. F _g	[kg]	1600
Taille de la plateforme, utilisable l × P*	[mm]	1150 × 630*
Plage de course	[mm]	250 – 1650
Course des tasseaux à billes	[mm]	2
Force de levage maxi. / tasseau	[kN]	8,8
Capacité de charge au centre de charge 310 / 560 mm	[kg]	1600 / 600
Écart des billes	[mm]	76
Vitesse de déplacement maxi.	[km/h]	5
Performance	env. 3 h avec charge maximale	
Poids à vide	[kg]	1 350

* Dimensions de plateforme et écarts de billes individuels sur demande

Version

	RWA 1600/4	RWA 1600/6	RWA 1600/8
Nombre de tasseaux à billes (longueur de 744 mm chaque)	4	6	8

Référence	88913 1640	88913 1660	88913 1680
-----------	------------	------------	------------

Chariot pour le changement d'outils avec raccord rapide

Référence	88913 1641	88913 1661	88913 1681
-----------	------------	------------	------------

Livraison :

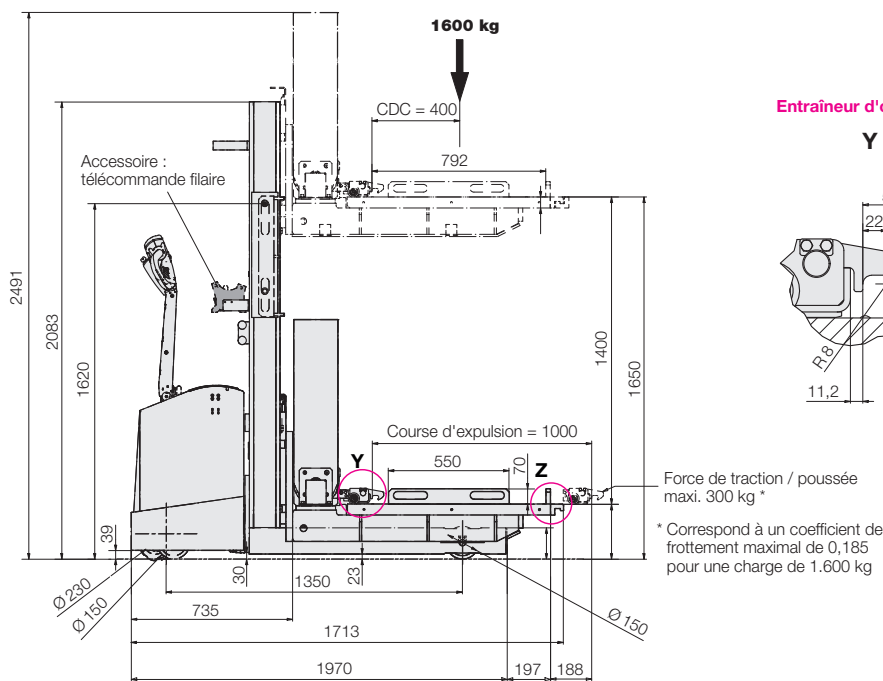
- Chariot pour changement d'outils avec batterie intégrée
- Chargeur
- Système de remplissage de batterie Aquamatic
- Poste de remplissage avec pompe électrique pour le remplissage rapide des batteries en eau.
- Plateforme de levage avec système Push-Pull et 4, 6 ou 8 tasseaux à billes intégrés
- Tasseau d'accostage à la plateforme de levage
- Butées frontale et latérales enfichables
- Option : raccord rapide pour tasseaux à billes externes

Versions selon les spécifications du client

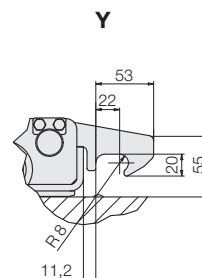
- Tasseaux à rouleaux au lieu de billes
- Écart individuel des billes ou des rouleaux
- Dimensions de la plateforme de levage individuelles
- Télécommande radio

N'hésitez pas à nous contacter.

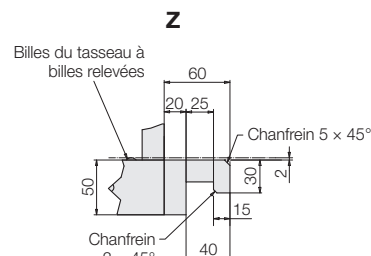
Dimensions



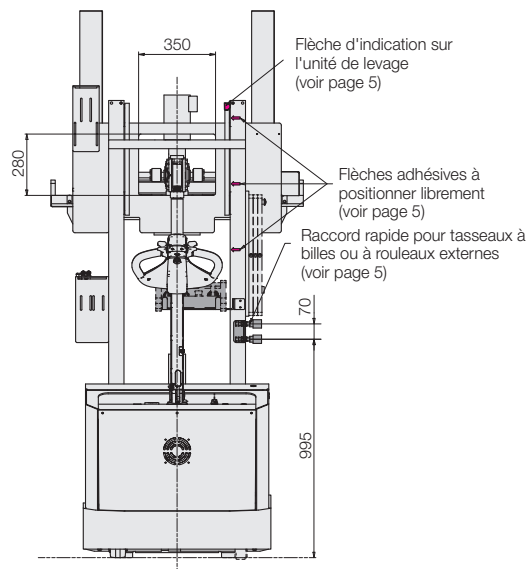
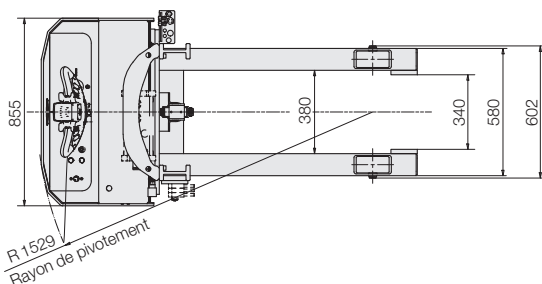
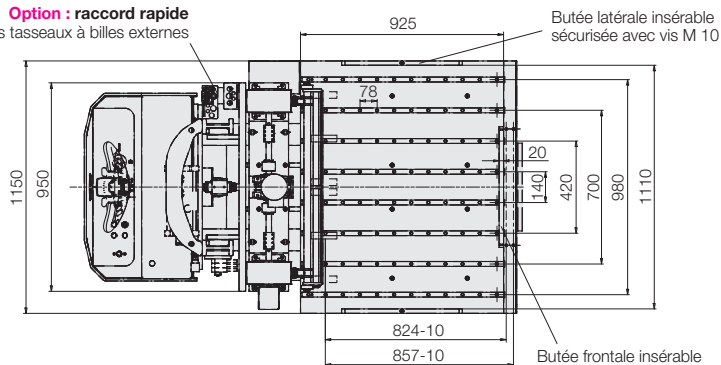
Entraineur d'outil



Tasseau d'accostage



Option : raccord rapide pour des tasseaux à billes externes



Tasseaux d'accostage

Pour obtenir la hauteur d'insertion exacte sur la table de presse, la plateforme de levage et la table de presse sont équipées de tasseaux d'accostage vissables. Un tasseau d'accostage au chariot pour changement d'outils est inclus à la livraison.

Tasseau d'accostage

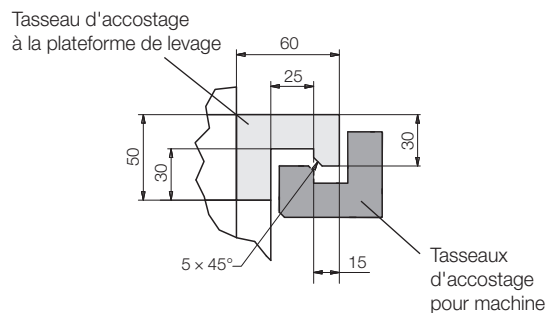
pour la fixation au chariot pour changement d'outils
L = 1150 mm

Référence 889130022

Tasseaux d'accostage pour autres machines / presses

pour la fixation à la machine/presse
L = 576 mm

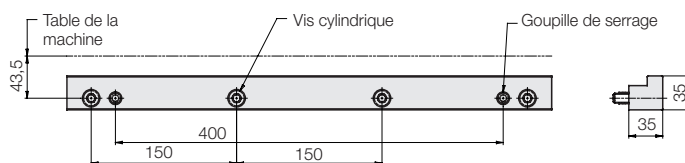
Référence 889130023



Tasseau d'accostage light

Tasseau d'accostage simplifié pour la fixation à la machine/presse
L = 500 mm

Référence 789140003

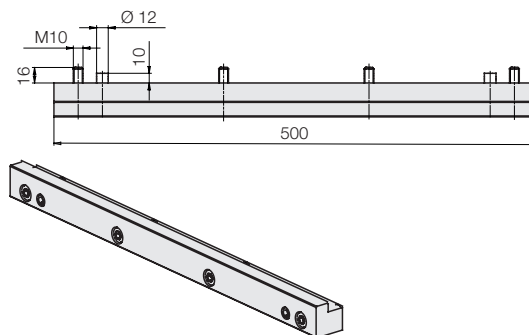


Tôle de protection pour tasseau d'accostage light

Protège la peinture de la surface de la machine/presse lors de l'accostage

L = 500 mm

Sur demande

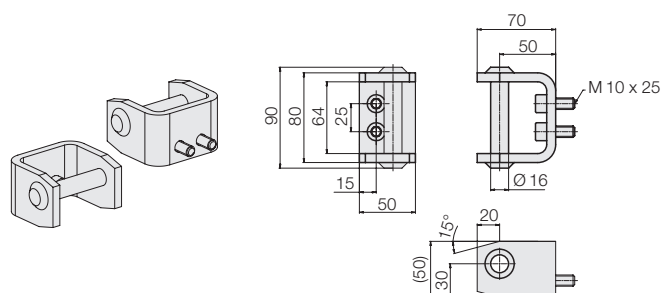


Crochet d'entraînement d'outils

pour entraîneur d'outil semi-automatique

Afin de pouvoir charger et décharger les outils avec le système Push-Pull, les outils doivent être équipés de crochets d'entraînement d'outils.

Référence 718363000



Chargeurs

E 230 G 24/25 B50FP

Temps de chargement : 10 h (pour 240 Ah)
Type de protection : IP 21

Référence 889130025

E 110/230 G24/22 B50-FPO-WR

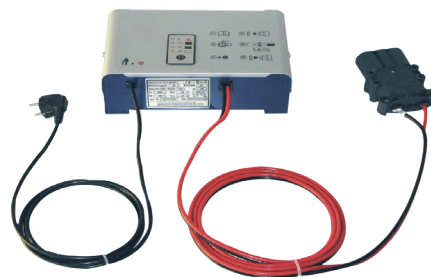
Temps de chargement : 12 h (pour 240 Ah)
Type de protection : IP 21

Sur demande

E 110 G24/40 B25 FP-WR

Temps de chargement : 10 h
Type de protection : IP 21

Sur demande



Équipement en option sur demande

Télécommande

Le chariot pour changement d'outils peut également être équipé d'une télécommande filaire ou radio supplémentaire.

Celles-ci permettent de commander le chariot pour changement d'outils depuis une distance de sécurité et d'avoir une meilleure vision de l'emplacement d'accostage dans les situations d'accostage complexes.

Avec les fonctions :

- Levage/descente
- Déplacement avant/arrière
- Déplacement chaîne avant/arrière (option)
- Levage tasseaux hydrauliques
- Arrêt d'urgence

Télécommande filaire

(position de montage voir dessin sur la page 2)



Télécommande radio



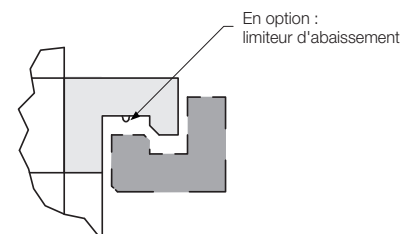
Raccord rapide pour tasseaux à billes ou à rouleaux externes

Le chariot de changement d'outils peut être équipé en option d'un raccord rapide sur le circuit de commande hydraulique (pression de fonctionnement de 80 bars) avec lequel les tasseaux à billes ou à rouleaux hydrauliques dans la table de presse peuvent être commandés automatiquement.



Limiteur d'abaissement dans le tasseau d'accostage

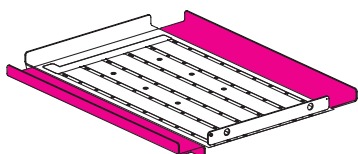
Le tasseau d'accostage du chariot pour changement d'outils peut être équipé d'un contacteur en ruban. Ce contacteur empêche un abaissement supplémentaire une fois le processus d'accostage terminé : une mesure de sécurité supplémentaire qui prévient tout risque de dommages au niveau de la presse/du système de rayonnage/du chariot pour changement.



Butées de sécurité pour tables de changement

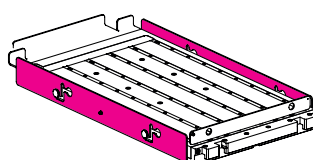
Le guidage d'outil latéral élargi

facilite la prise centrale d'outils extra-larges



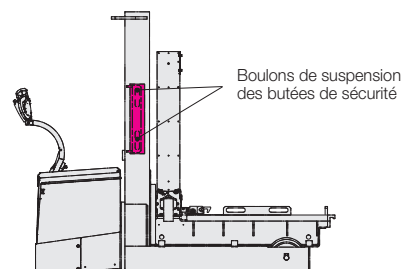
Des plaques de délimitation latérales

peuvent être abaissées pour les outils de taille supérieure à la plateforme.



Emplacement de dépôt pour les butées de sécurité insérables

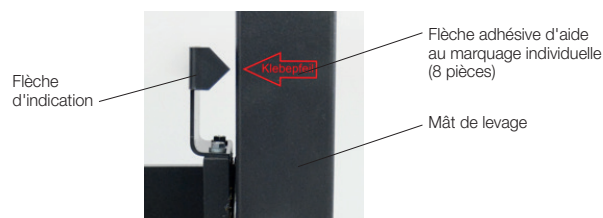
Le chariot pour changement d'outils peut être équipé d'un emplacement de dépôt au mât de levage pour suspendre les butées de sécurité insérables. Pour transporter les outils extra-larges, il est possible de retirer les butées insérables et de les suspendre sur les côtés du chariot.



Flèches d'indication pour les marquages d'emplacement

Le chariot pour changement d'outils peut également être équipé d'une flèche d'indication.

8 flèches adhésives dédiées aux marquages d'emplacement par le client permettent de marquer des hauteurs de changement d'outils individuelles au niveau du mât de levage et ainsi de réduire les délais d'ajustement de la hauteur.



Plaque de montage soudée

pour le montage d'un dispositif de centrage

Le chariot pour changement d'outils est également disponible avec des plaques de montage. Celles-ci sont soudées au cadre de base et permettent au client de monter un dispositif de centrage au chariot pour changement d'outils.

