



Sistemas de sujeción magnética M-TECS R para temperaturas hasta 230 °C



Ventajas

- No es necesaria la estandarización de los moldes
- Gran seguridad por control de procesos
- Bloqueo de moldes en pocos segundos
- Manejo seguro con menor esfuerzo
- Bloqueo de moldes también en caliente
- Menor desgaste de los moldes
- Detección de movimiento del molde
- Bloqueo del molde con deformación mínima y con cobertura completa de la superficie

Aplicación

Los sistemas de sujeción magnética M-TECS R se utilizan preferentemente para el bloqueo automático de moldes sobre prensas para goma.

Descripción

Con los sistemas de sujeción magnética se blocan o desblocan de manera magnética los moldes en pocos segundos apretando un botón.

Como la fuerza de las placas magnéticas de sujeción se genera mediante imanes permanentes, se necesita la tensión eléctrica sólo para magnetizar las placas.

En el estado bloqueado y en caso de fallo de corriente, las placas magnéticas de sujeción son totalmente seguras.

Además el ciclo completo de sujeción está controlado por diferentes sensores y así una sujeción segura del molde está garantizada. Todos los sistemas de sujeción magnética M-TECS llevan la marca CE.

Volumen del sistema y de entrega

Los sistemas de sujeción magnética M-TECS R se suministran como sistemas de sujeción completos con todos los componentes de sistema exigidos. Los componentes principales de un sistema son:

- dos placas magnéticas de sujeción
- mando eléctrico en el armario eléctrico resistente al agua
- un mando a distancia separado
- líneas de conexión eléctrica necesarias

Mando eléctrico

véase hoja del catálogo WZ 9.5660

Ejecuciones personalizadas

Todos los sistemas de sujeción magnética M-TECS se diseñan y fabrican según las especificaciones del cliente.

Según la aplicación y la máquina se selecciona, por ejemplo, el tamaño y la disposición de polos de las placas magnéticas de sujeción. Por favor, consúltenos.

Seguridades

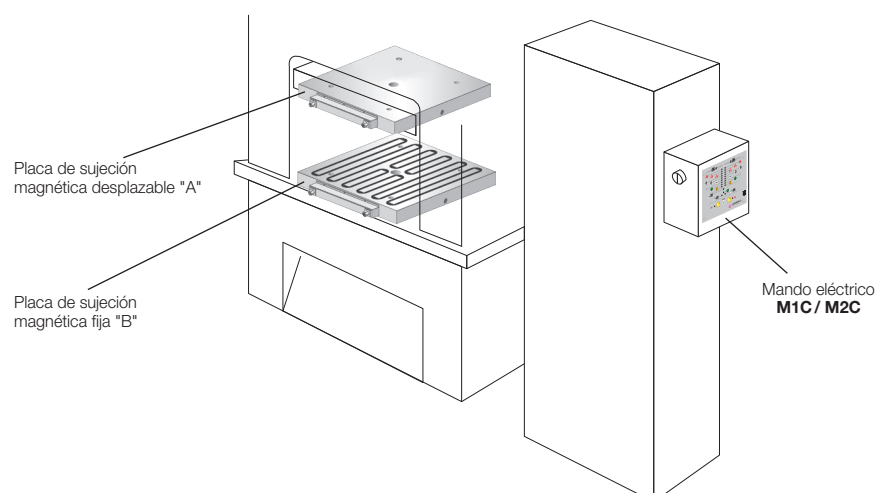
- El contacto inductivo verifica el contacto con arrastre de forma del molde y garantiza un bloqueo sin pérdida de fuerza.
- Sensores en el interior de las bobinas registran desplazamientos mínimos del molde por cambios del flujo magnético entre la placa magnética de sujeción y el molde.
- Un sensor de temperatura en la placa magnética de sujeción evita el sobrecalentamiento y el deterioro del sistema.

Datos básicos técnicos

Tamaño de las placas magnéticas de sujeción	según las especificaciones del cliente	
Tecnología de polos	polo rectangular	
Temperatura máxima	[°C]	230 (sobre demanda hasta 240)
Fuerza magnética específica*	[kg/cm ²]	18
Fuerza magnética efectiva	[kg/cm ²]	5–12
Profundidad de penetración magnética	[mm]	20
Espesor de la placa	[mm]	mín. 55

* Fuerza directamente al imán

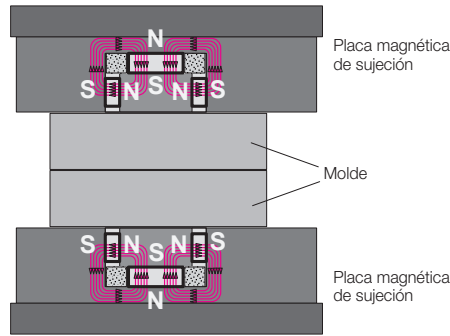
Instalación sobre una prensa de goma



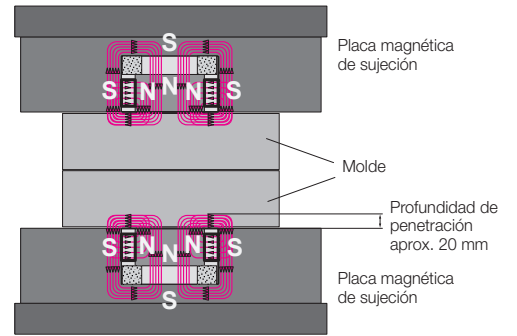
Función de las placas magnéticas de sujeción

El sistema de sujeción magnética electro-permanente es también seguro en caso de fallo de corriente. La corriente se necesita sólo durante aprox. 1–2 segundos para magnetizar el sistema. Después el sistema de sujeción funciona sin corriente. La fuerza de sujeción magnética se genera exclusivamente con los imanes permanentes. Sólo para desbloquear el molde se necesita de nuevo energía eléctrica (1–2 segundos) para desmagnetizar la placa de sujeción. Mediante un impulso de corriente, se repolariza el imán AlNiCo en el núcleo. Este influye en el campo magnético y traslada a éste completamente al interior de la placa magnética de sujeción (desmagnetizada) o aprox. 20 mm fuera de la placa (magnetizada).

desmagnetizada

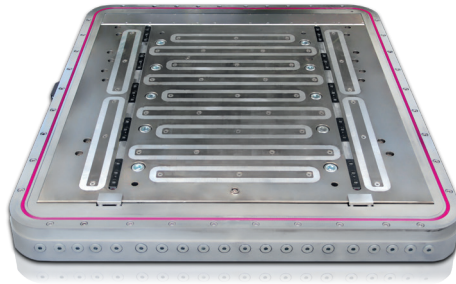


magnetizada



Construcción de la placa magnética de sujeción

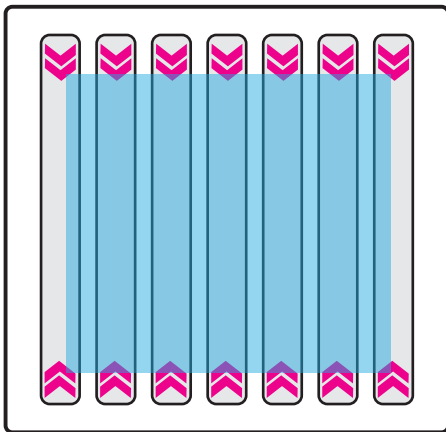
1. La cuadrícula de fijación se diseñan, en la medida de lo posible, de acuerdo con los orificios de fijación existentes.
2. El interruptor final mecánico verifica el contacto con arrastre de forma del molde y libera la magnetización.
3. En la placa de sujeción magnética inferior se pueden insertar ranuras opcionales para reglas de rodillos o de bolas (que también forman parte de la gama de productos del Grupo ROEMHELD) para simplificar el cambio de los moldes.



Otros dispositivos de seguridad en la placa:

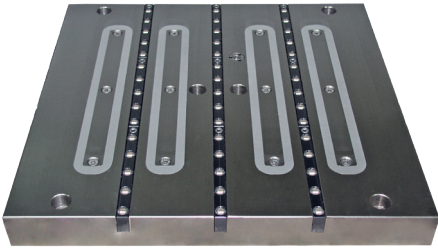
- Los sensores en el interior de las bobinas reaccionan a la inducción y señalan desplazamientos mínimos del molde.
- Un sensor de temperatura en la placa magnética de sujeción evita el sobrecalentamiento y el deterioro del sistema.

Efecto de concentración de la tecnología de polos rectangulares



Las líneas de campo magnéticas de los polos parcialmente cubiertos actúan sobre el molde además de los polos totalmente cubiertos y permiten así un bloqueo seguro de moldes muy pequeños.

Accesorios



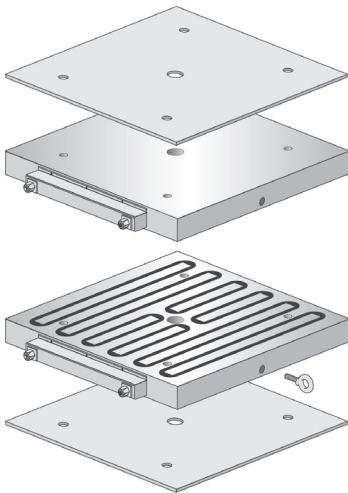
Reglas de rodillos y de bolas

Las reglas de rodillos y de bolas en la placa de sujeción magnética inferior permiten un cambio fácil sin problemas del molde y evitan que se dañe la superficie.



Elementos calefactores

Los elementos calefactores integrados combinan el calentamiento y el bloqueo en una sola operación. El cambio y el bloqueo de los moldes en estado caliente se simplifican y se reduce el riesgo de lesiones.



Placas de aislamiento

Las placas de aislamiento se montan entre la mesa de la máquina y las placas magnéticas de sujeción. Estas placas permiten una distribución uniforme del calor y evitan que el calor pase del molde a la máquina.



Ejecución de vacío

El sellado especial de las bobinas y salidas de los cables está diseñado para aplicaciones de vacío en producciones con los más altos requisitos de calidad.