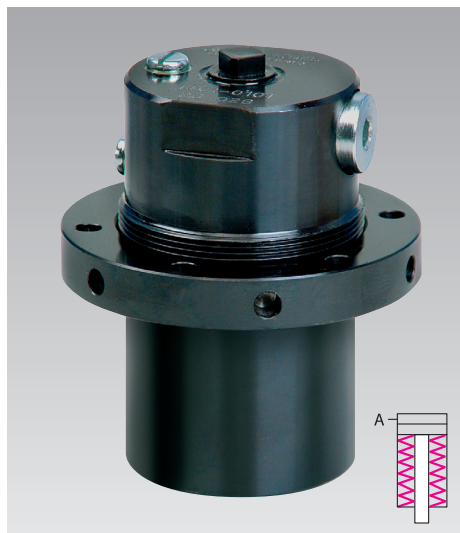




Cilindro di bloccaggio a molla a trazione, con sbloccaggio idraulico



Impiego

I cilindri di bloccaggio a molla vengono impiegati per il bloccaggio prolungato in assenza di pressione di parti mobili di macchine, di stampi, attrezzature, pallet e pezzi da lavorare.

Vantaggi

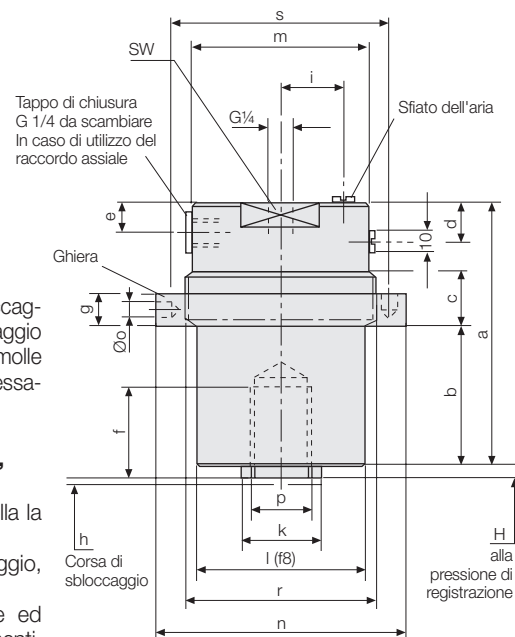
- Ampia scelta di forze di bloccaggio
- Durata elevata grazie a molle a tazza con minimo attrito ed alla presenza di dischi temprati e rettificati
- Pistone con sicurezza anti-rotazione
- Raccordi per l'olio radiali ed assiali
- Facilità di installazione

Descrizione

La trasmissione della forza del cilindro di bloccaggio a molla al tirante o al mandrino di bloccaggio avviene meccanicamente tramite un pacco di molle a tazza precaricato. Il raccordo idraulico è necessario solo per sbloccare il cilindro di bloccaggio.

Registrazione della forza di bloccaggio, bloccaggio e sbloccaggio

1. Immettere nel cilindro di bloccaggio a molla la pressione di registrazione prestabilita.
2. Eliminare ogni gioco nel punto di bloccaggio, avvitando la ghiera.
3. Assicurare la ghiera contro la rotazione ed eventualmente il cilindro contro gli spostamenti.
4. Eseguire il bloccaggio riducendo la pressione rispetto a quella di registrazione.
5. Per lo sbloccaggio immettere la pressione di sbloccaggio.
6. Dopo circa 1000 cicli di carico, controllare l'assestamento del punto di bloccaggio alla pressione di registrazione ed eliminare il gioco. Se necessario, riprendere il serraggio con la ghiera e serrarla nuovamente.



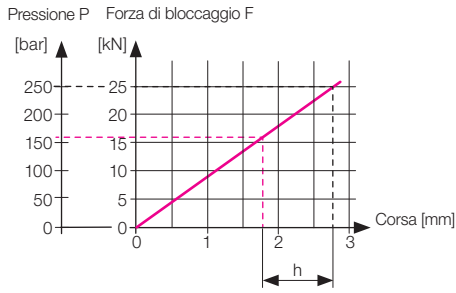
Dati tecnici / Dimensioni

Forza di bloccaggio	[kN]	16	25	40	63	100	160	250	400
alla pressione di registrazione	[bar]	165	165	185	215	250	230	230	215
Pressione di sbloccaggio, h = 0,5 mm	[bar]	210	200	210	235	275	265	250	235
Pressione di sbloccaggio, h = 1,0 mm	[bar]	255	235	235	255	315	300	270	255
Pressione max. d'esercizio	[bar]	270	250	250	270	320	320	285	270
Volume olio / 1 mm corsa	[cm ³]	1,3	2,0	2,9	3,9	5,0	9,5	14,3	25,4
a	[mm]	95	105	120	132	147	170	230	280
b	[mm]	45	50	60	70	80	75	100	130
c	[mm]	20	20	25	25	30	45	55	65
d	[mm]	22	22	22	23	23	33	62	65
e	[mm]	11	11	11	12	12	28	57	62
f	[mm]	24	30	36	45	45	50	60	65
g	[mm]	13	14	14	16	16	18	20	50
i	[mm]	18	20,5	27	32	36	34	38	50
k	[mm]	20	25	30	40	40	50	70	90
l f8	[mm]	55	65	75	85	95	142	170	220
m	[mm]	55	65	75	89	99	137	163	212
n	[mm]	85	95	110	125	140	180	220	270
o	[mm]	6	8	8	8	8	10	10	15
p	[mm]	M14 x 1,5	M18 x 1,5	M22 x 1,5	M30 x 1,5	M30 x 1,5	M38 x 1,5	M45 x 1,5	M58 x 2
r	[mm]	M58 x 1,5	M68 x 1,5	M78 x 1,5	M92 x 1,5	M102 x 1,5	M140 x 2	M168 x 3	M218 x 4
H	[mm]	4	4	4	6	6	6	6	6
SW	[mm]	50	60	70	80	90	130	-	-
s	[mm]	72	82	94	109	121	165	194	244
Peso	[kg]	1,8	2,6	3,9	5,7	7,8	18,7	36,3	83
No. ordin.		1401010	1402010	1403010	1404010	1405010	1406010	1407010	814080102

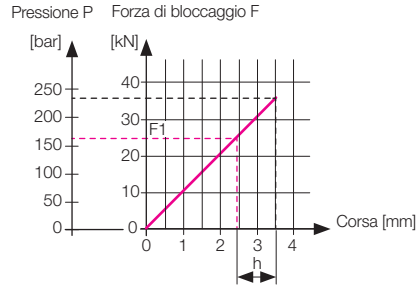
Versioni speciali a richiesta

Diagrammi forza-corsa-pressione

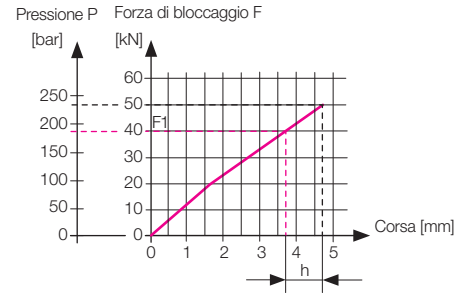
Forza di bloccaggio 16 kN



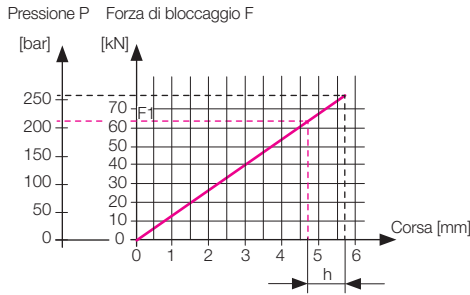
Forza di bloccaggio 25 kN



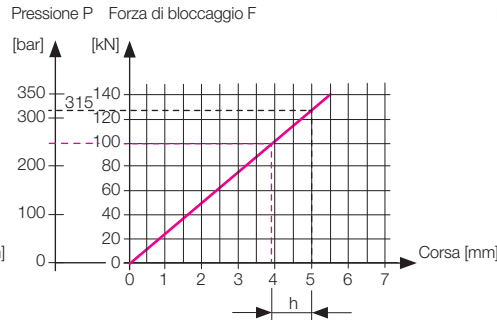
Forza di bloccaggio 40 kN



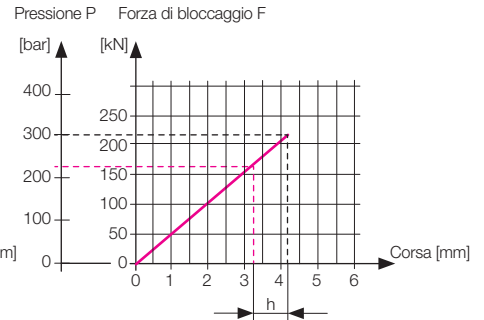
Forza di bloccaggio 63 kN



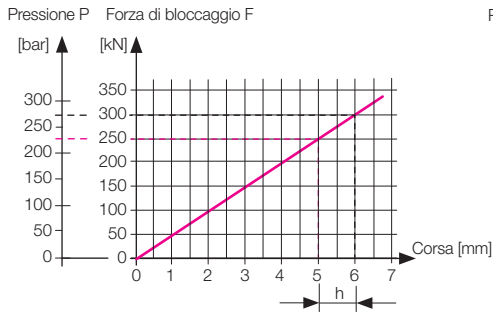
Forza di bloccaggio 100 kN



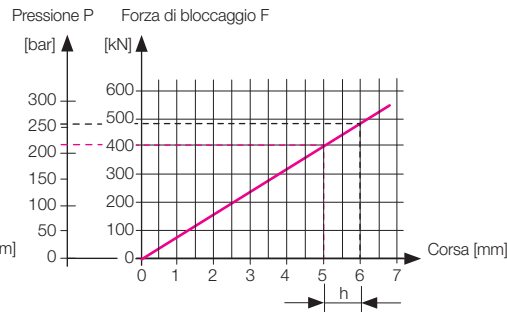
Forza di bloccaggio 160 kN



Forza di bloccaggio 250 kN

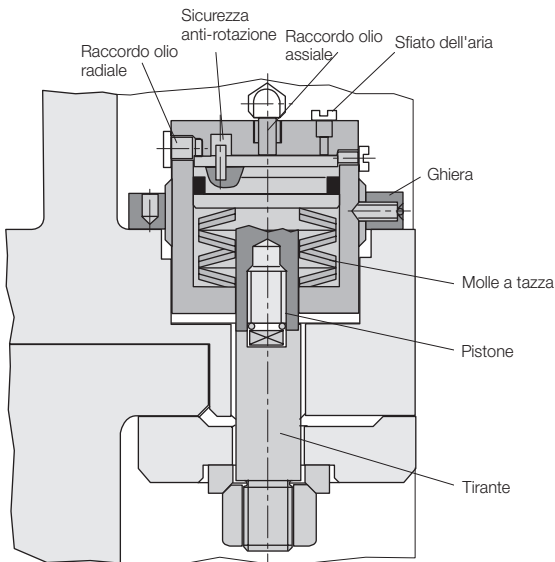


Forza di bloccaggio 400 kN

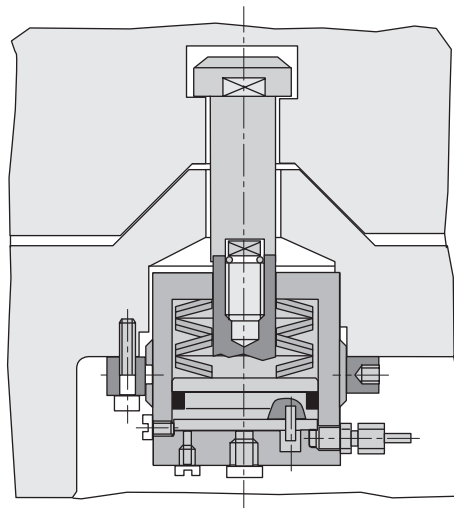


h : Corsa di sbloccaggio
 - - - : Pressione di sbloccaggio con corsa di sbloccaggio h = 1 mm
 - - - : Pressione di registrazione

Struttura



Esempio d'impiego



Interpellateci in caso di:

- Variazione delle forze di bloccaggio
- Corsa di sbloccaggio > 1 mm
- Variazione del carico con frequenza > 1 / min
- Fluidi aggressivi
- Temperature inferiori a -15 °C o superiori a +60 °C
- Necessità di limitazione della corsa di sbloccaggio
- Versioni speciali