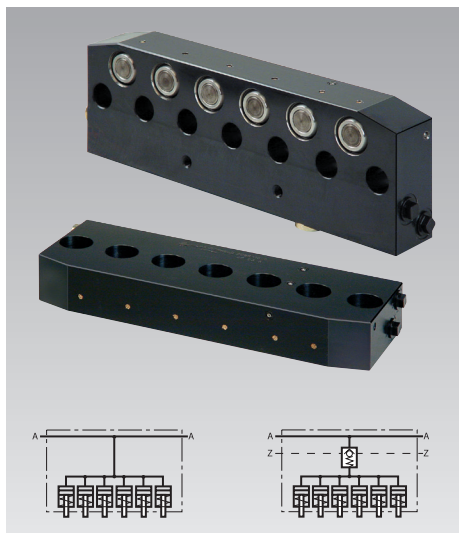




Listone di bloccaggio

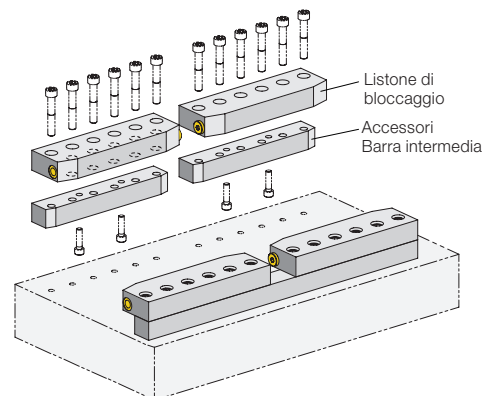
a semplice effetto con richiamo a molla, con pistoncini incassati

Forza di bloccaggio fino a 116 kN, corsa pistone 8 mm



Vantaggi

- Corsa pistone 8 mm
- Possibilità di sistemazione in serie di più listoni di bloccaggio con connettore a spina
- Versione con e senza valvola di ritegno
- Struttura piatta e compatta
- Limitazione della corsa resistente al pieno carico dei pistoni
- Facilità di installazione
- Semplicità di allestimento a posteriori (retrofitting)



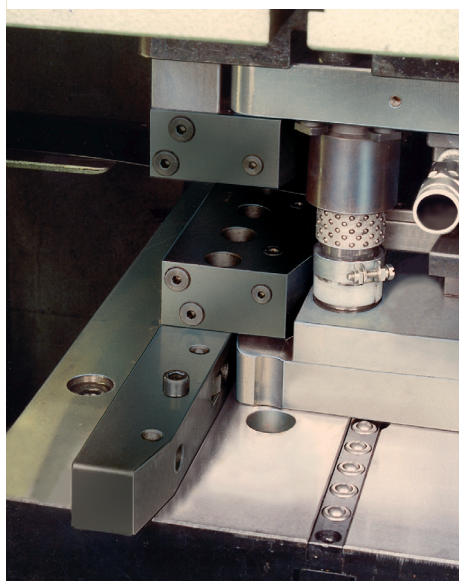
Impiego

Questi listoni di bloccaggio vengono solitamente installati in modo fisso sulla tavola della pressa e sullo slittone, su macchine e impianti per il bloccaggio e il serraggio.

Descrizione

Il listone di bloccaggio viene avvitato alla tavola della pressa o allo slittone direttamente utilizzando una barra intermedia. Il serraggio sul bordo di bloccaggio dello stampo avviene alimentando i 2, 3 o 6 pistoni disposti l'uno accanto all'altro, con un fluido in pressione e lo sbloccaggio avviene tramite forza della molla. Adduzione olio tramite raccordi G 1/4 disposti su entrambi i lati del listone. Struttura piatta con inviti per facilitare l'inserimento degli stampi.

Esempio d'impiego

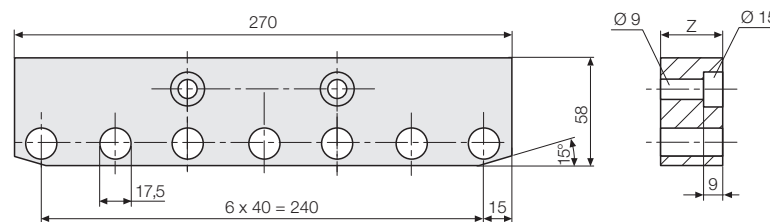


Retrofit di una pressa con doppio montante. L'inserimento degli stampi è facilitato dagli inviti sulla barra intermedia e dalle guide a sfera.

Accessori

Barra intermedia

Per il raggiungimento della necessaria altezza del bordo di bloccaggio

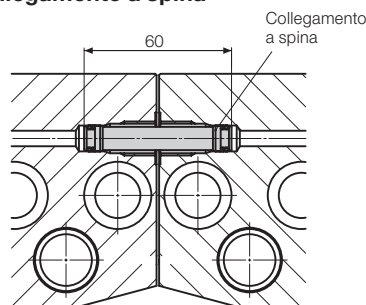


Tutte le dimensioni in mm

Altezza Z [mm]	[mm]	28	53	75
per bordo di bloccaggio [mm]		25 ± 1,5	50 ± 1,5	72 ± 1,5
No. ordin.		520710024	520710032	520710081

Ulteriori altezze a richiesta

Collegamento a spina



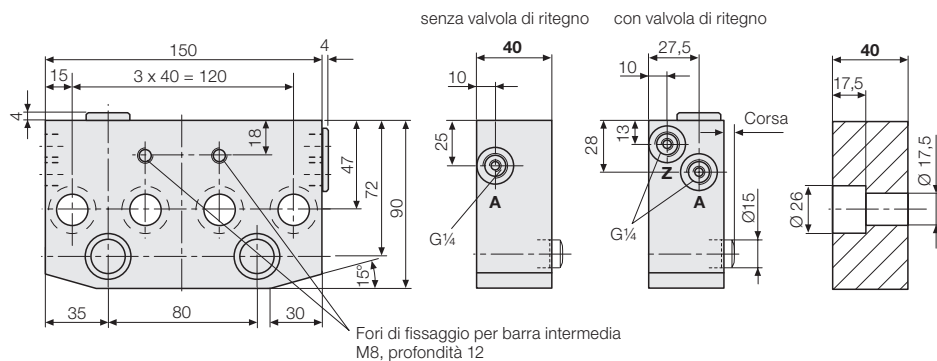
Ulteriori dimensioni a richiesta

Collegamenti a spina per la disposizione in serie di più listoni di bloccaggio. In caso di utilizzo di più listoni di bloccaggio in serie, i raccordi idraulici vengono collegati gli uni agli altri tramite tubazioni o collegamenti a spina (vedere figura).

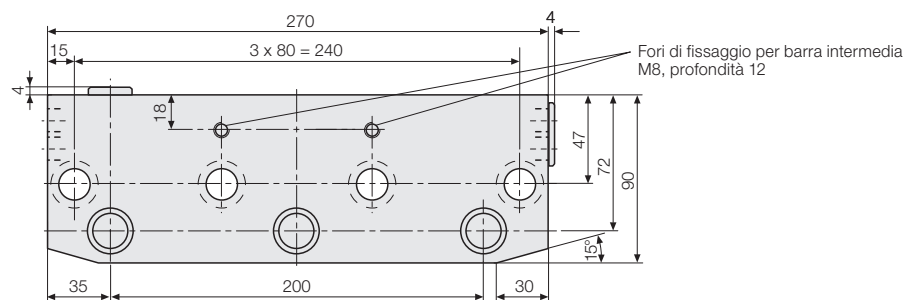
No. ordin. 805300040

Dati tecnici Dimensioni

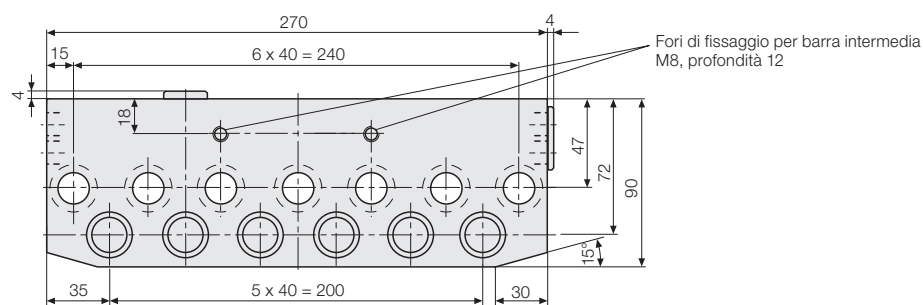
Listone di bloccaggio con 2 pistoncini ad incasso



Listone di bloccaggio con 3 pistoncini ad incasso



Listone di bloccaggio con 6 pistoncini ad incasso



Tutte le dimensioni in mm

Dati tecnici

Forza di bloccaggio con pressione max. d'esercizio	[kN]	38,6	58	116
Pressione max. d'esercizio	[bar]	400	400	400
Forza di bloccaggio a 100 bar	[kN]	9,65	14,5	29
Numero di pistoncini		2	3	6
Ø Pistone / Stelo pistone	[mm]	25/15	25/15	25/15
Corsa	[mm]	8	8	8
Volume olio bloccaggio	[cm ³]	7,8	11,6	23,2
Peso	[kg]	3,5	6,9	7,2
Senza valvola di ritegno pilotata	No. ordin.	820960650	820960450	820960850
Con valvola di ritegno pilotata	No. ordin.	820960750	820960550	820961050