



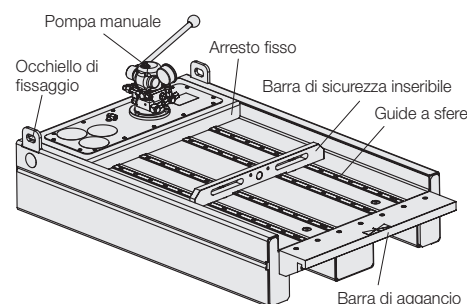
Piattaforma di supporto di carico per stampi RLP

piattaforma di supporto di carico idraulica con tavola per il cambio stampi, pompa manuale e guide a sfere idrauliche, capacità di carico max. 1000 kg



Vantaggi

- Trasporto sicuro di stampi pesanti
- Risparmio di tempo nel cambio stampi
- Adattabile a differenti carrelli industriali
- Sicurezza elevata grazie a barre di aggancio e guide a sfere abbassabili
- Protezione laterale per prevenire la caduta dello stampo tramite barre laterali fisse e una barra frontale rimovibile
- Facile sollevamento e abbassamento delle guide a sfere tramite pompa idraulica manuale per bloccaggi.
- Posizionamento preciso degli stampi
- Presa sicura tramite forche



Impiego

La piattaforma di supporto di carico per stampi RLP viene impiegata per il trasporto e il cambio di stampi di pressatura e punzonatura oltreché per stampi di fonderie e per pressocolate fino a un peso di 1.000 kg.

Descrizione

La piattaforma di supporto di carico per stampi RLP è un modulo di espansione per carrelli di spostamento e sollevamento equipaggiati con attrezzature speciali per il trasporto e il cambio di stampi in sicurezza. La piattaforma di sollevamento idraulica è realizzata come tavola di cambio stampi con guide a sfere idrauliche integrate e una pompa manuale che semplifica l'inserimento sicuro degli stampi sulla tavola della pressa. Durante il trasporto le guide a sfere sono sempre abbassate ed allo stampo è impedito lo scivolamento. La piattaforma di supporto di carico dotata di fori per la barra di sicurezza offre una protezione contro lo scivolamento degli stampi di diverse dimensioni trasportati.

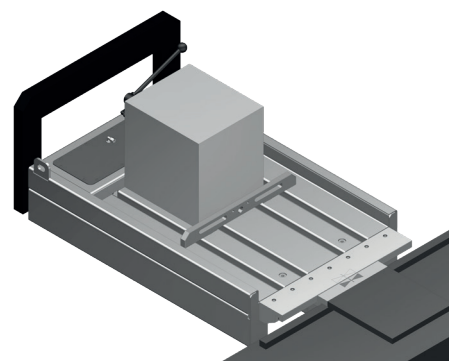
Una funzione di sicurezza garantisce che la piattaforma per il cambio stampi possa essere movimentata solo con le guide a sfere abbassate. Per il trasferimento dello stampo alla pressa la piattaforma di supporto è dotata di una barra di aggancio (docking bar).

Versioni

Piattaforma di supporto di carico per stampi RLP è dotata di 4 guide a sfere. Versioni specifiche per il cliente per differenti grandezze di tavola, dimensioni e pesi stampo sono disponibili a richiesta.

Modalità di funzionamento

1. Sollevare la piattaforma di supporto di carico con il carrello di trasporto
2. Assicurare la piattaforma contro lo scivolamento con cinghie adatte e omologate o con funi
3. Sollevare / abbassare le guide a sfere con la leva manuale della pompa
4. Spostare la piattaforma RLP con un carrello elevatore in condizioni di sicurezza
5. Agganciare la piattaforma di supporto del carico per mezzo il dispositivo per il centraggio
6. Caricare/scaricare la piattaforma di supporto di carico
7. Sganciare la piattaforma di supporto di carico



Dati tecnici Dimensioni

Dati tecnici

Peso massimo stampo	[kg]	1000
Dimensioni piattaforma	[mm]	900 x 700
Corsa delle guide a sfere	[mm]	2
Capacità di carico nel baricentro carico 350 mm	[kg]	1000
Interasse sfere	[mm]	76
Peso a vuoto	[kg]	250
No. ordin.		a richiesta

Composizione della fornitura

- Piattaforma di supporto del carico con pompa manuale
- 4 guide a sfere integrate
- Barra frontale inseribile
- Barre laterali fisse
- Barra di aggancio alla piattaforma di supporto del carico
- Barra di aggancio alla macchina (docking bar)

Altre versioni a richiesta

- Guide a rulli anziché guide a sfere
- Interasse sfere o rulli personalizzata
- Dimensioni piattaforma personalizzate

Dimensioni

