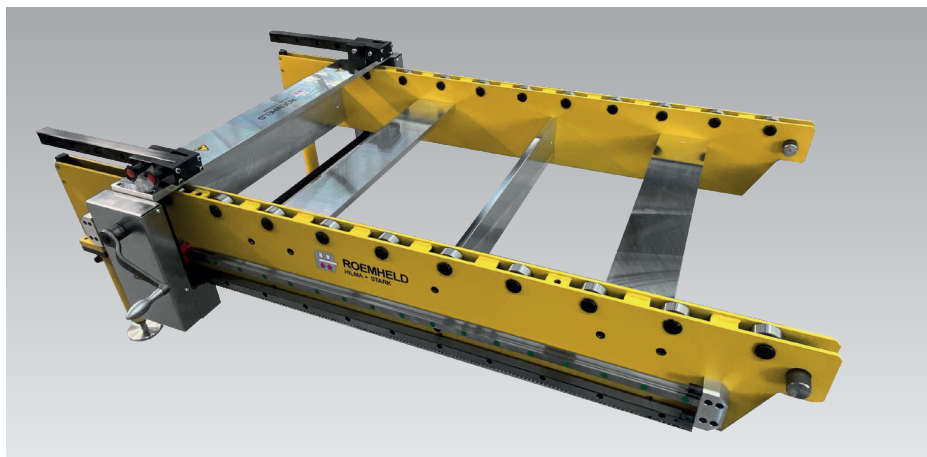




Konsole transportowe do wymiany narzędzi, napędzane manualnie do łatwej i efektywnej wymiany narzędzi na stole prasy z przekładnią i korbą, masa narzędzia do 6 ton



Zalety

- Bezpieczna i łatwa obsługa ciężkich narzędzi
- Oszczędność czasu dzięki łatwej i efektywnej wymianie narzędzi
- Prosta obsługa
- Łatwe manualne wprowadzanie narzędzi za pomocą listew rolkowych lub kulkowych w stole prasy
- Zwiększone bezpieczeństwo operatora
- Tańsza alternatywa w stosunku do napędu elektrycznego

Zastosowanie

System wymiany narzędzi, który można dostosować bezpośrednio do prasy, umożliwiając łatwą i szybką obsługę ciężkich narzędzi. Układ napędowy został zaprojektowany z myślą o standardowych konsolach do wymiany narzędzi. Ponieważ system wymaga niewielkiej przestrzeni, można go łatwo zamontować, dzięki temu idealnie nadaje się zarówno do modernizacji, jak i nowych konstrukcji.

Opis

Konsola do wymiany narzędzi z przekładnią i korbą umożliwia użytkownikowi wymianę narzędzi o masie do 6 ton w trudno dostępnych miejscach, oszczędzając czas i wysiłek. (Większe nośności na zapytanie)

Rollki i listwy kulkowe w rowkach teowych stołu prasy zapewniają łatwe wprowadzanie narzędzia. Możliwe są indywidualne rozwiązania obejmujące automatyczną wymianę narzędzi i integrację z prasą.

Działanie

Konsola transportowa zawieszona jest na hakach dokujących przymocowanych do prasy, a następnie blokowana. Narzędzie umieszczane jest na konsoli za pomocą suwnicy/dźwigu lub wózka widłowego.

Po umieszczeniu narzędzia można je sprząc za pomocą urządzenia dokującego push-pull. Korba znajdująca się z boku umożliwia użytkownikowi bezpieczne i łatwe wprowadzanie i pozycjonowanie narzędzia.

Podczas wymiany narzędzia stół prasy jest wolny, tzn. elementy wprowadzające nie przechodzą ponad stołem prasy. Tylna strona prasy również jest wolna. Ta konsola do wymiany narzędzi nadaje się do zastosowania na większości pras, można ją łatwo zdemontować i jest łatwa w użyciu.

Zakres dostawy

- 2 ramiona nośne (para)
- 1 zestaw haków dokujących (4 sztuki)
- 2 podpory
- 1 zestaw przewodników narzędzia (2 sztuki)

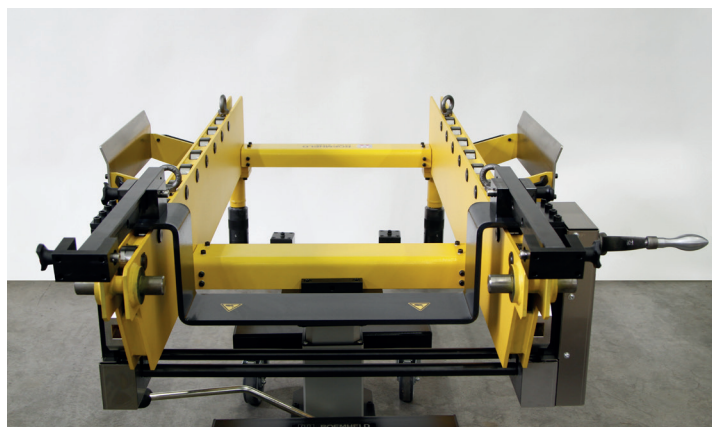
Wyposażenie opcjonalne

- Wózek do transportu konsoli
 - Element sprzęgający do narzędzia
 - Boczne przewodnice
- patrz strona 2



Konsola transportowa z przekładnią i korbą.

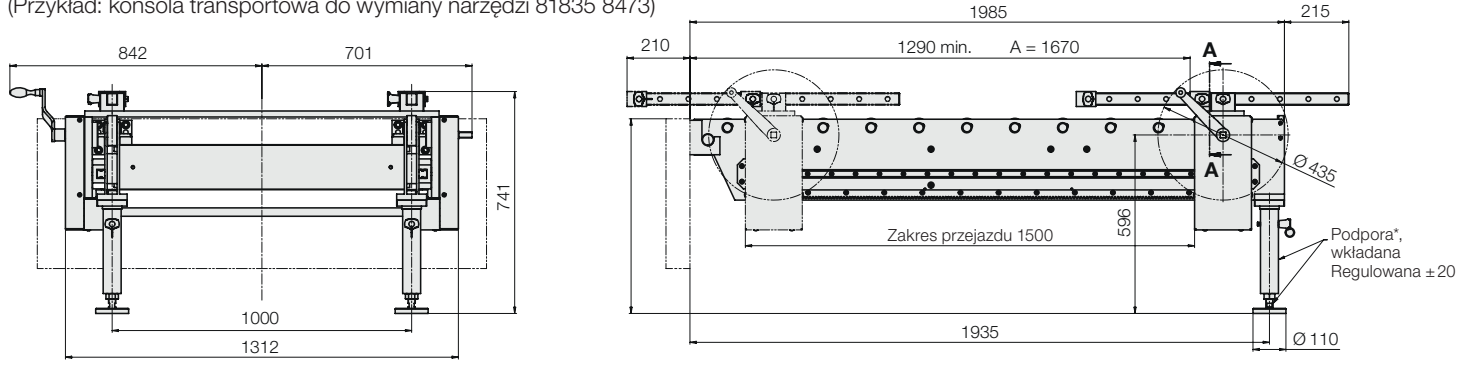
Przykładowe zastosowanie



Wymiary • Dane techniczne Wyposażenie opcjonalne

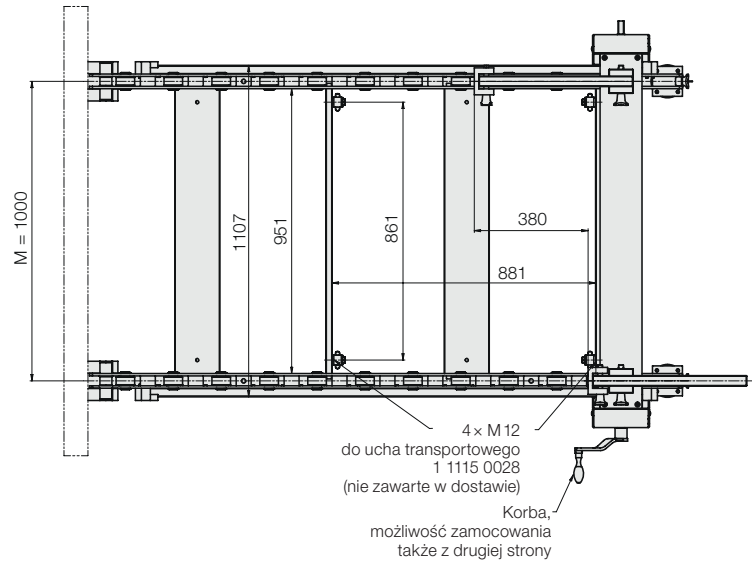
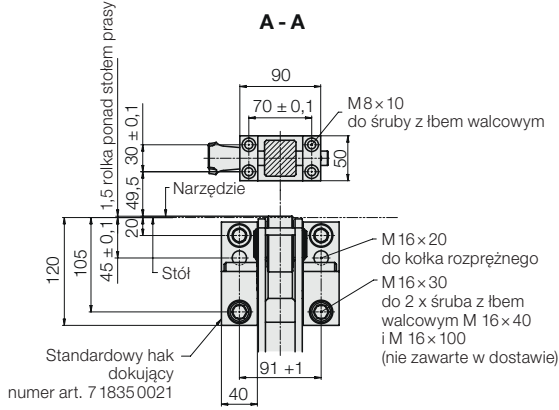
Wymiary

(Przykład: konsola transportowa do wymiany narzędzi 81835 8473)



*Na zapytanie dostępne są podpory o innej wysokości

A - A



Dane techniczne

Długość konsoli	na życzenie/zapytanie klienta
Wysokość podpór	na życzenie/zapytanie klienta
Masa narzędzia	do 6 ton

Informacje i dane techniczne w dalszej części projektu

Wszystkie wymiary [mm]

Wyposażenie opcjonalne

