



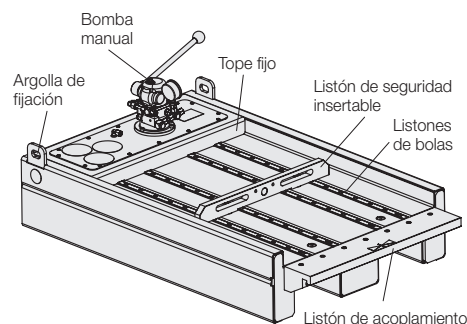
Plataforma de carga para troqueles RLP

plataforma de carga hidráulica con mesa de cambio de troqueles, bomba manual y listones de bolas hidráulicos, capacidad de carga máx. 1.000 kg



Ventajas

- Transporte de troqueles y moldes pesados seguro y respetuoso con el material
- Ahorro de tiempo al cambiar troqueles y moldes
- Adaptable a diferentes carretillas industriales
- Seguridad elevada gracias a los listones laterales fijos y al listón delantero insertable
- Protección contra la caída del troquel o molde gracias a los listones laterales fijos y al listón delantero insertable
- Elevación y descenso sencillos de los listones de bolas mediante la bomba de sujeción hidráulica integrada
- Posicionamiento exacto de los troqueles y moldes
- Toma segura mediante brazos de horquilla



Aplicación

Las plataformas de carga para troqueles RLP se utilizan para el transporte y el cambio seguros de troqueles para moldeo por presión o troquelado, así como de moldes de inyección o de fundición, con un peso de hasta 1.000 kg.

Descripción

La plataforma de carga para troqueles RLP es un módulo de ampliación para carretillas industriales, equipado con dispositivos especiales para el transporte y el cambio seguro de troqueles. La plataforma elevadora hidráulica está ejecutada como mesa de cambio de moldes con listones de bolas hidráulicos y una bomba manual que posibilita la transferencia segura de los troqueles y moldes a la mesa de la prensa. Durante el transporte, los listones de bolas están bajados y el troquel o molde está asegurado contra deslizamientos. La plataforma de carga provista de orificios para el listón de seguridad ofrece protección adicional contra el deslizamiento de los troqueles de distintos tamaños transportados.

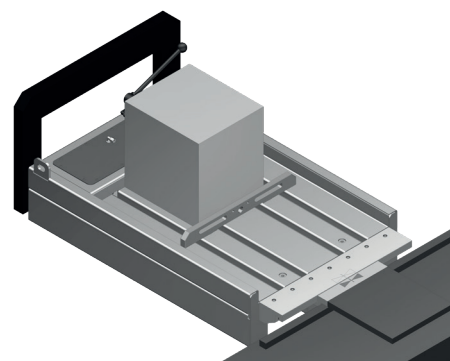
Un circuito de seguridad garantiza que el carro para el cambio de troqueles y moldes solo pueda desplazarse cuando los listones de bolas estén bajados. La plataforma elevadora está equipada con un listón de acoplamiento para la transferencia segura del troquel o molde a la prensa.

Ejecuciones

La plataforma de carga para troqueles RLP está equipada con 4 listones de bolas. Están disponibles bajo petición ejecuciones personalizadas para diferentes tamaños de mesa, dimensiones y pesos de troquel.

Manejo

1. Recoger la plataforma de carga mediante una carretilla industrial.
2. Asegurarla contra el deslizamiento empleando correas o cuerdas adecuadas y homologadas.
3. Elevar/bajas los listones de bolas mediante la palanca manual
4. Desplazar el RLP en estado asegurado en combinación con una carretilla industrial.
5. Acoplar con cuidado la plataforma de carga mediante una ayuda de centrado.
6. Cargar/descargar la plataforma de carga.
7. Desacoplar la plataforma de carga



Datos técnicos Dimensiones

Datos técnicos

Peso máx. del troquel/molde	[kg]	1.000
Tamaño de la plataforma	[mm]	900 x 700
Elevación de los listones de bolas	[mm]	2
Capacidad de carga en el centro de gravedad de la carga 350 mm	[kg]	1.000
Distancia entre bolas	[kg]	76
Peso en vacío	[kg]	250
Referencia	a petición	

Suministro

- Plataforma de carga con bomba manual
- 6 listones de bolas incorporados
- Listón delantero insertable
- Listones laterales fijos
- Listón de acoplamiento en la plataforma de carga
- Listón de acoplamiento en la máquina

Ejecuciones a petición

- Listones de rodillos en lugar de listones de bolas
- Distancia entre bolas o rodillos personalizada
- Tamaños de plataforma personalizada

Dimensiones

