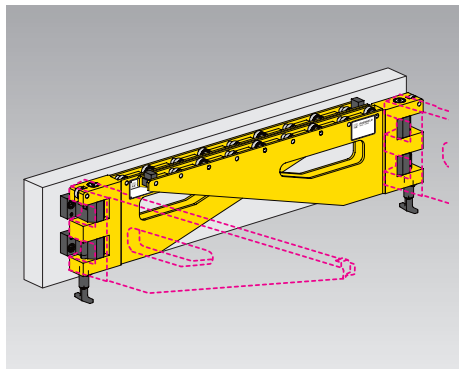




## Consolas portadoras giratorias a derecha e izquierda para un cambio fácil y eficaz de los troqueles en la mesa inferior de la prensa carga por pareja desde 10 hasta 60 kN



### Ventajas

- Manejo seguro con menor esfuerzo de troqueles pesados
- Tiempos de parada más cortos por un cambio fácil y eficaz de los troqueles
- Recubrimiento de alta calidad resistente a los golpes
- Carga elevada
- Espacio necesario reducido por consolas portadoras giratorias

### Aplicación

Las consolas portadoras permiten, sin mayor esfuerzo, un cambio seguro y rápido de troqueles pesados en la mesa inferior de la prensa.

### Descripción

Las consolas portadoras se cuelgan en el lado de cambio de la prensa, en los soportes de montaje que se suministran con las consolas. Las consolas se utilizan siempre por parejas y se deben dimensionar para soportar el troquel más pesado.

La carga de los troqueles sobre las consolas se realiza mediante grúa o carretilla elevadora. Los rodillos portadores son de rodamientos de aguja endurecidos, de alta resistencia. El tope final se puede sobrepasar en el sentido de introducción del troquel.

La superficie tiene un recubrimiento resistente a los golpes en color amarillo dorado RAL 1004.

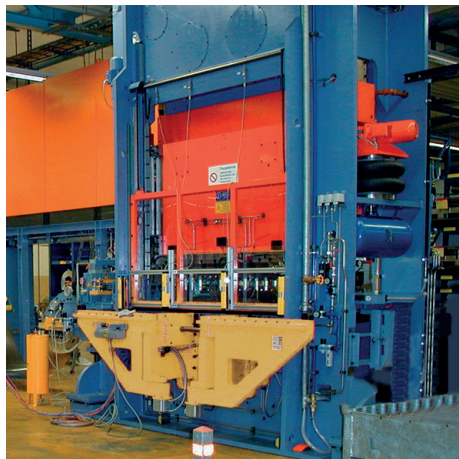
Las consolas portadoras se suministran por parejas como unidades listas para ser conectadas con soportes montados.

Versiones especiales y consolas de doble giro sobre demanda.

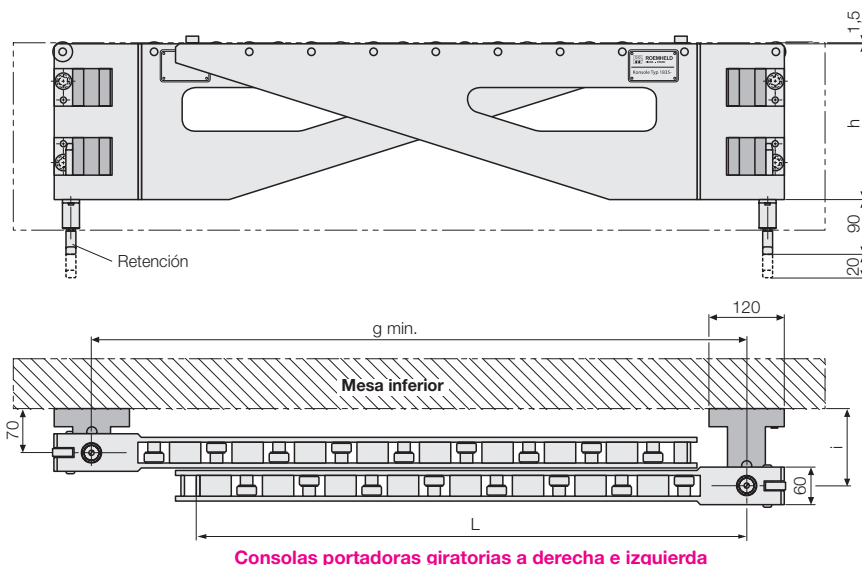
### Suministro

2 consolas portadoras (izquierda y derecha)  
4 soportes (montados previamente)

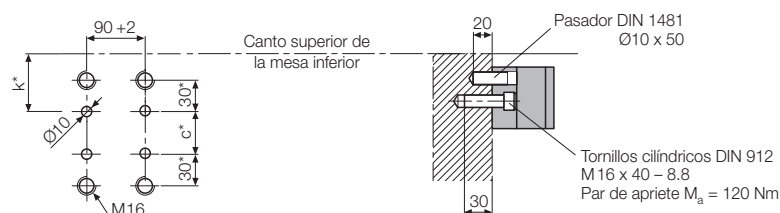
### Ejemplo de aplicación



Consolas portadoras giratorias en una prensa



### Plano de taladros para el soporte



\*Tolerancia:  $\pm 0,1$  mm

### Datos técnicos

Carga (pareja) [kN]	Longitud de soporte L [mm]	c $\pm 0,1$	Dimensiones [mm]				Peso (pareja) [kg]	Referencia (pareja)
			g	h	i	k $\pm 0,1$		
10	500	20	550	200	125	91,5	46	8 1835 1001
10	1000	70	1050	250	125	91,5	74	8 1835 1002
20	1000	120	1050	300	125	91,5	85	8 1835 1003
20	1250	170	1300	350	125	91,5	108	8 1835 1004
40	1000	210	1050	450	130	121,5	130	8 1835 1105
40	1250	260	1300	500	130	121,5	160	8 1835 1106
60	1000	310	1050	550	130	121,5	165	8 1835 1107
60	1250	460	1300	700	130	121,5	230	8 1835 1108