



Pompe de serrage hydraulique

commande manuelle, avec protection contre les surcharges

pression de fonctionnement maxi. 100, 120 et 400 bars



Avantages

- Construction monobloc et compacte
- Un seul levier pour le pompage et le des-serrage
- 3 plages de pression sélectionnables
- Au choix avec protection contre les surcharges, manomètre, à commande à main ou à pédale, avec support ou socle
- Pratiquement sans usure
- Unité complètement montée, prête pour le raccordement

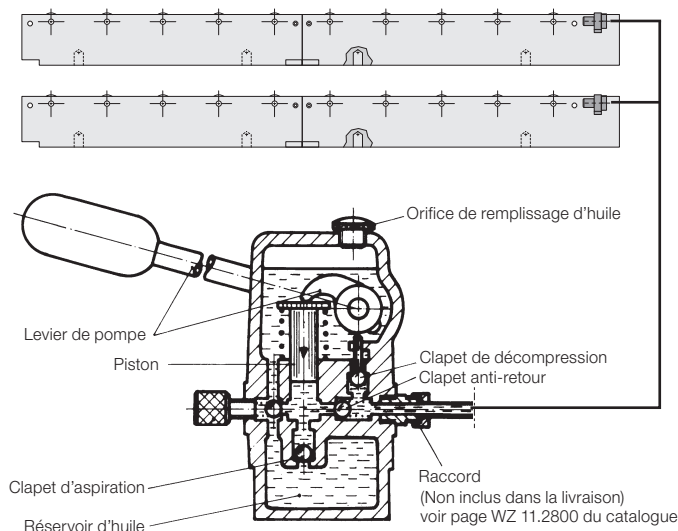
Application

Montée et descente des outils à l'aide de tasseaux à rouleaux ou à billes.

Protection contre les surcharges

Il peut arriver que les tasseaux à rouleaux ou à billes soulevés soient surchargés et détruits par exemple par une fermeture involontaire de la presse ou par des poids d'outils excessifs. Pour protéger les tasseaux à billes ou à rouleaux, la pompe de serrage hydraulique peut être fournie avec une valve de surpression spéciale (DBV). En cas de surcharge, une valve sur la pompe s'ouvre, les tasseaux s'abaissent et restent intacts.

Principe d'une pompe de serrage hydraulique avec 2 tasseaux à billes ou à rouleaux



Données techniques

Pression de fonctionnement maxi. [bars]		100	120	400
Cylindrée/course	[cm ³]	4	4	2
Volume d'huile, utilisable	[cm ³]	150	150	150
Volume d'huile	[cm ³]	300	300	300
Force de commande - poignée	[N]	250	300	500
Connexion hydraulique		G 1/4	G 1/4	G 1/4
Poids	[kg]	7,3	7,3	7,3

Accessoires

Pour la connexion de la pompe de serrage hydraulique aux éléments hydrauliques, une série de composants de raccordement tels que les tuyaux flexibles hydrauliques et les raccords sont disponibles en accessoires (voir pages WZ 11.2800 et WZ 11.3800 du catalogue).

Description

Pompe de serrage hydraulique compacte avec poignée ou pédale pour le pompage et la vidange. Grâce à l'étanchéité métallique du piston de la pompe, la pompe est pratiquement inusable. La pompe de serrage est fournie complètement montée, y compris le remplissage d'huile hydraulique HLP32 sous forme d'unité prête pour le raccordement.

En plus de trois pressions de fonctionnement maximales, les options suivants peuvent être sélectionnées :

- Support pour la fixation de la pompe sur la table de presse ou avec un socle pour une bonne stabilité.
- Manomètre pour indiquer la pression atteinte. Plage d'affichage 0 à 100/120 ou 400 bar.
- Protection contre les surcharges réglée (DBV) pour protéger les tasseaux à rouleaux et à billes contre les détériorations.

Code de références

8455 PXXX X MX DX BX

Pression de fonctionnement maxi.

- 100 = 100 bar
 120 = 120 bar
 400 = 400 bar

Commande

- H = poignée
 F = pédale

Manomètre

- M1 = avec manomètre
 M0 = sans

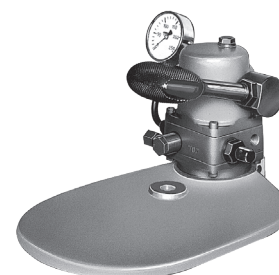
Protection contre les surcharges (DBV)

- D1 = avec DBV
 D0 = sans

Fixation

- BT = support de table
 BS = socle
 BF = bride
 B0 = sans

Exemple d'application

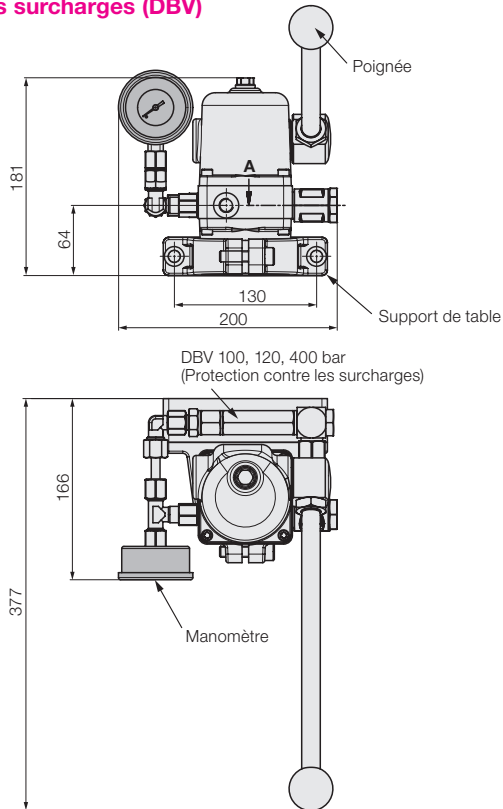


Version avec pédale et socle

Exemples d'application de pompes de serrage hydrauliques complètement montées

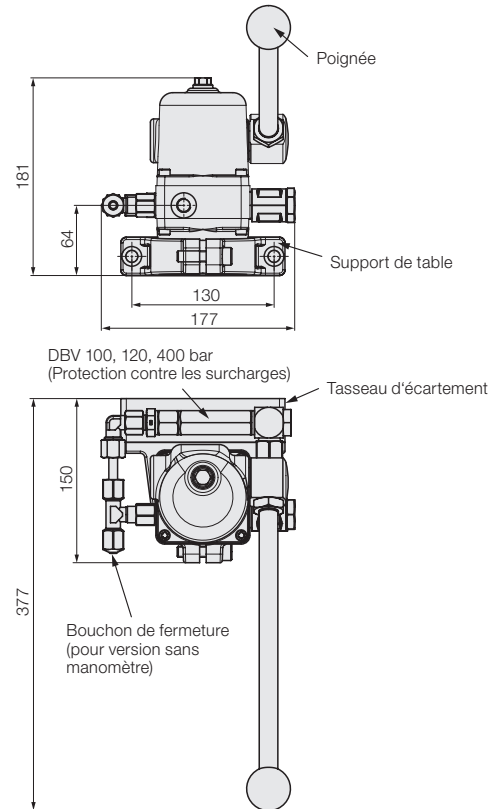
Référence: 8455 PXXXHM1 D1BT

- avec manomètre
- avec poignée
- support de table
- protection contre les surcharges (DBV)



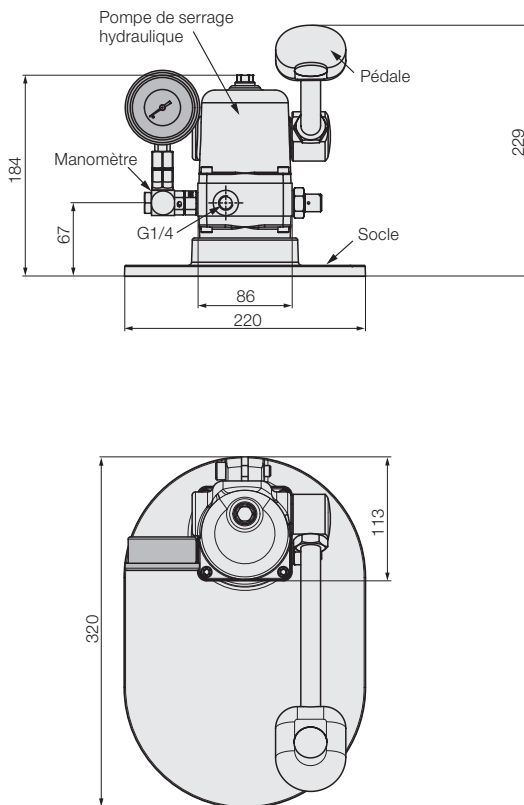
Référence: 8455 PXXXFM0D1BT

- avec poignée
- support de table
- protection contre les surcharges (DBV)



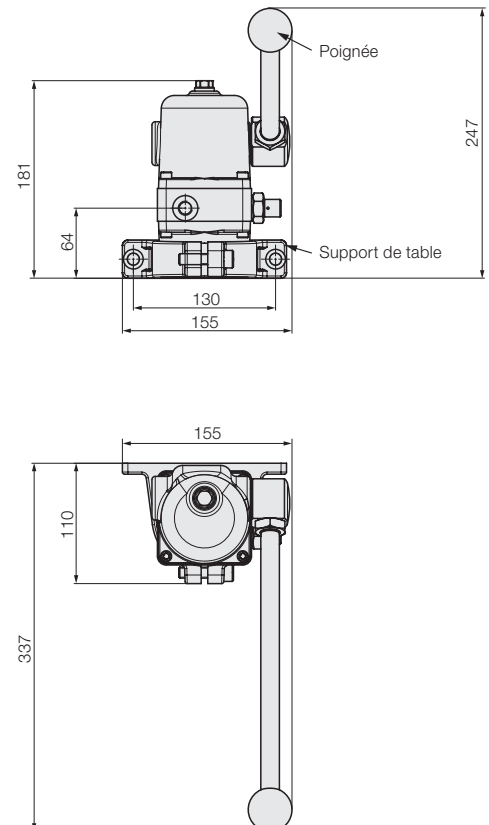
Référence: 8455 PXXXFM1 D0BS

- avec manomètre
- avec pédale
- socle
- sans protection contre les surcharges (DBV)



Référence: 8455 PXXXHM0D0BT

- avec poignée
- support de table
- sans protection contre les surcharges (DBV)



Pièces détachées et accessoires

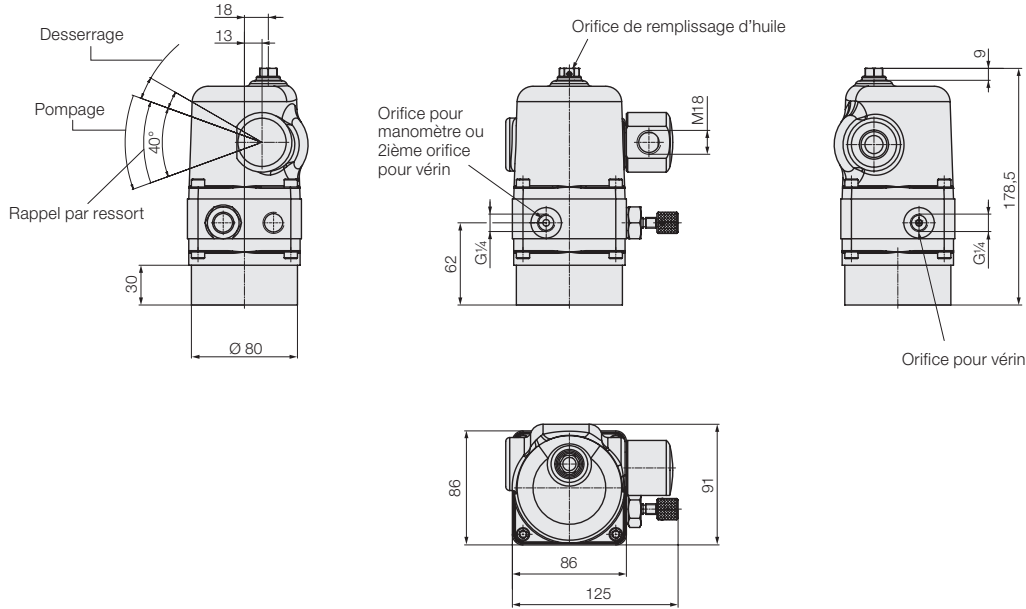
Commande individuelle

Sur demande, les pièces de la pompe peuvent également être commandées individuellement et montées selon les besoins.

Remarque : Les pompes de serrage hydrauliques avec protection contre les surcharges (DBV) et les versions avec manomètre ne sont pas disponibles pour les commandes individuelles.

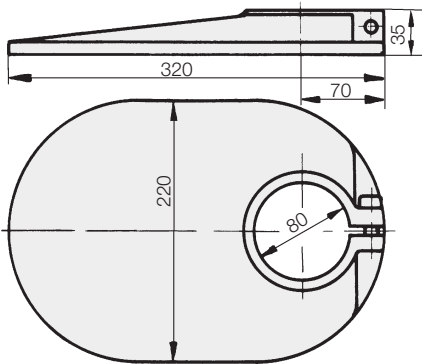
Pompe de serrage hydraulique

Pression de fonctionnement maxi. [bars]	100	120	400
Référence	8804813	8804812	8816813



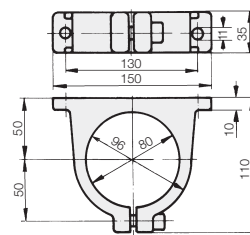
Socle

Référence 3533001



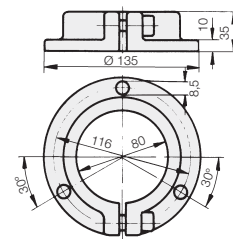
Support de table

Référence 3533002



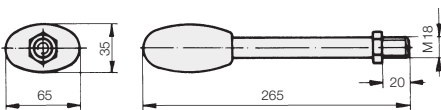
Bride

Référence 3533003



Pédale

Référence 0990102



Poignée

Référence 0990103

