



Carro para cambio de troqueles RWA 2500/4000/6000 desplazable eléctricamente, con plataforma elevadora electrohidráulica, Sistema Push-Pull, capacidad de carga máx. 2.500, 4.000 o 6.000 kg



Ventajas

- Transporte seguro y cuidadoso de troqueles y moldes pesados
- Ahorro de tiempo al cambiar troqueles y moldes
- Mesa de cambio integrada con reglas de bolas hidráulicas y sistema Push-Pull
- Seguridad elevada gracias a los listones de acoplamiento y las reglas de bolas que se pueden bajar
- Protección contra la caída del troquel o molde gracias al listón delantero y los listones laterales insertados y asegurados
- Manejo fácil y centralizado mediante timón de desplazamiento multifuncional
- Indicador multifuncional en el timón de desplazamiento
- Tecnología del vehículo robusta
- Construcción modular con accionamiento estándar

Aplicación

Los carros para cambio de troqueles RWA 2500/4000/6000 se utilizan para el transporte y el cambio seguros de troqueles para moldeo por presión o troquelado, así como de moldes de inyección o de fundición.

Descripción

El carro para el cambio de troqueles y moldes RWT es un carro elevador con accionamiento eléctrico equipado con dispositivos especiales para el transporte y el cambio seguros de troqueles y moldes.

La plataforma elevadora electrohidráulica está ejecutada como mesa de cambio con reglas de bolas hidráulicas integradas y un sistema Push-Pull, que posibilitan la transferencia automática de los troqueles y moldes a la mesa de la prensa.

Dispositivos de seguridad

Los listones delantero y laterales insertables en la mesa de cambio aseguran en todos los lados los troqueles y moldes transportados para evitar que se caigan.

Durante el transporte, el centro de gravedad de la carga debe estar posicionado en el centro y el dispositivo de elevación debe estar bajado. Durante el transporte, las bolas en la mesa de cambio están siempre bajadas y el troquel o molde está asegurado contra deslizamientos.

Estación de acoplamiento de seguridad

Los listones de acoplamiento en la mesa de cambio (incluidos en el volumen de suministro) y en la mesa de la prensa (accesorio) garantizan el enclavamiento preciso del carro para el cambio de troqueles y moldes. La elevación de los insertos de bolas tiene lugar mediante el acoplamiento eficaz a la mesa de la prensa. En el proceso, el peso del troquel o molde se apoya en la mesa de la prensa.

Ejecuciones

Los carros para el cambio de troqueles y moldes RWA están disponibles con capacidades de carga máxima de 2500, 4000 o 6000 kg y diversos equipamientos.

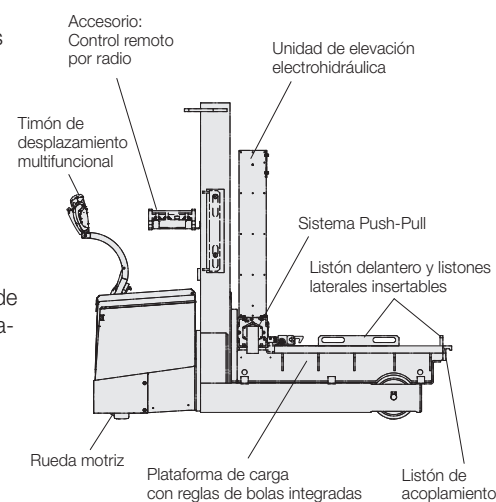
Alimentación de energía

La alimentación de energía de la propulsión eléctrica, de la plataforma elevadora y de las reglas de bolas tiene lugar mediante una batería integrada de 24 V CC y 240 Ah (carro para 2,5 t) / 345 Ah (carro para 4-6 t).

Mediante el cargador de batería suministrado, esta batería puede cargarse por completo en 10 horas en caso de 230 V y en 12 horas en caso de 110 V.

Sistema Push-Pull

El sistema Push-Pull integrado permite al usuario retraer y extender automáticamente el troquel o molde con solo pulsar un botón, sin tener que estar presente en la zona de peligro. En el proceso, los troqueles o moldes se mueven a 33 mm/s. El desplazamiento en marcha lenta permite posicionar con exactitud los troqueles o moldes en la mesa de la prensa. Para poder cargar y descargar los troqueles o moldes mediante el sistema Push-Pull, es necesario equipar los troqueles o moldes con un gancho de arrastre de troquel (véase Accesorios en la página 3).



Manejo

El carro para el cambio de troqueles y moldes RWA se maneja por completo mediante el timón de desplazamiento multifuncional.

- Dirección mediante el timón
- Interruptor giratorio para el desplazamiento continuo y preciso (control de velocidad)
- Interruptor basculante para velocidad reducida
- Pulsador para el desplazamiento a velocidad reducida con el timón en posición vertical
- Palanca basculante para la elevación y bajada precisas de la plataforma elevadora
- Pulsador para elevar/bajar las bolas
- Palanca basculante para empujar los troqueles o moldes
- Bocina e interruptor con llave
- Interruptor de seguridad para la corriente principal (parada de emergencia)

Indicador multifuncional

- para indicar
- estado de la batería y horas de funcionamiento
 - intervalos de mantenimiento y mensajes de error

Accesorios

véase página 3

Equipamiento opcional bajo petición

véase página 4

Selección de productos

Posibilidades de configuración de un vistazo
véase página 6

Datos técnicos

Peso máx. del troquel/molde F_g	[kg]	2.500	4.000	6.000
Tamaño de la plataforma, utilizable $B \times T$	[mm]	1360 × 935	1360 × 935	1480 × 1145
Mástil de elevación		S5	S6	S8
Rango de elevación	[mm]	500–1850	500–1850	550–1850
Carrera de las reglas de bolas	[mm]	2	2	2
Fuerza de elevación máx./regla	[kN]	16,5	16,5	16,5
Capacidad de carga en el centro de gravedad de la carga	[kg]	2500	4000	6000
Centro de gravedad de la carga CGC	[mm]	400–600	400–575	500–750
Longitud del bastidor de base I1	[mm]	2214	2240	2511
Longitud al sistema Push-Pull I2	[mm]	1350	1375	1437
Longitud al mástil de elevación I3	[mm]	955	981	1042
Altura constructiva h1	[mm]	2160	2160	2532
Altura de elevación h2	[mm]	3185	3185	2860
Altura mín. plataforma h3	[mm]	500	500	550
Altura libre sobre el suelo h4	[mm]	45	45	52
Anchura de la plataforma b	[mm]	1400	1400	1520
Profundidad de la plataforma t	[mm]	1150	1150	1360
Ancho de vía s	[mm]	901	901	1100
Recorrido de empuje w	[mm]	1400	1400	1500
Fuerza de tracción/presión F	[N]	2500	4000	6000
Diámetro de rueda D	[mm]	250	300	200
Velocidad de desplazamiento máx.	[km/h]	5	5	5
Autonomía a plena carga con batería de 240 Ah	[h]	aprox. 2,5	aprox. 2	aprox. 1,5
con batería de 345 Ah	[h]		aprox. 3,5	aprox. 3
Peso en vacío*	[kg]	aprox. 2250	aprox. 2350	aprox. 2600
Referencia		889132500	889134000	889136000

Volumen de suministro

- Carro de cambio con batería integrada
- Cargador de batería
- Sistema de llenado de batería Aquamatic Estación de llenado con bomba eléctrica para el llenado rápido de las baterías con agua.
- Plataforma de elevación con sistema Push-Pull y 6 reglas de bolas integradas
- Listón de acoplamiento en la plataforma de elevación
- Listones laterales y listón delantero insertables

Ejecuciones según las especificaciones del cliente

- Reglas de rodillos en lugar de reglas de bolas
- 8 reglas de rodillos o de bolas integradas
- Distancia entre bolas o rodillos personalizada
- Dimensiones personalizadas de la plataforma elevadora

No dude en consultarnos.

Accesorios

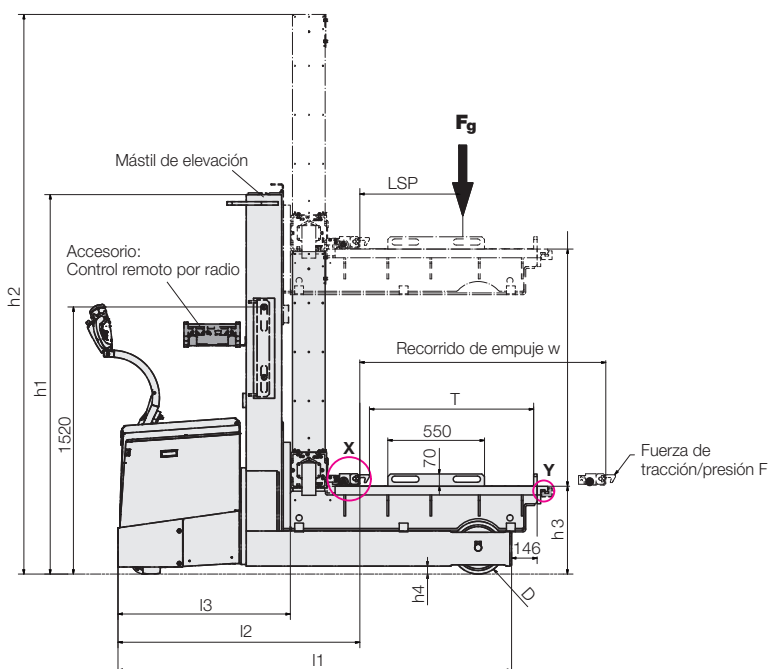
véase página 3

Equipamiento opcional

véase página 4

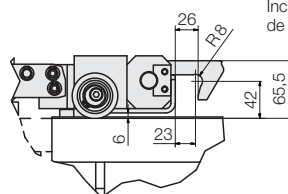
* El peso en vacío depende de la batería (versión para 2,5 t con batería de 240 Ah, versiones para 4/6 t con batería de 345 Ah)

Dimensiones



Arrastrador de troquel

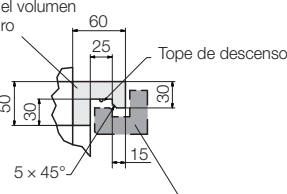
X (1:2)



Listón de acoplamiento

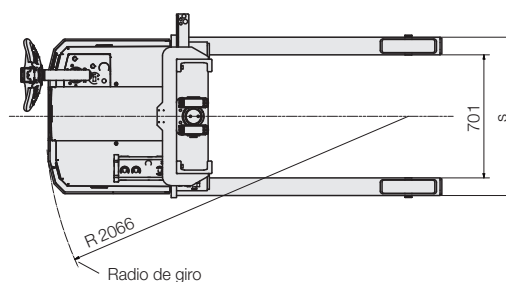
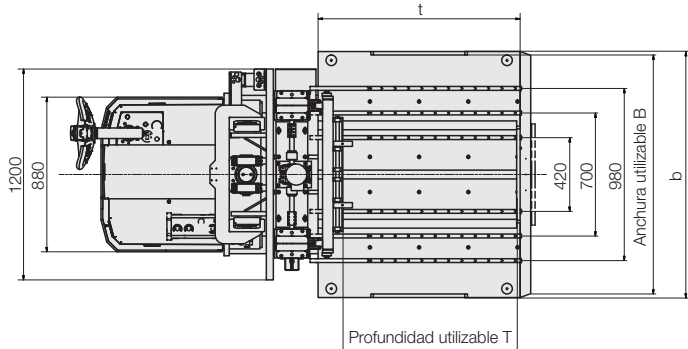
Y (1:2)

Listón de acoplamiento al carro de cambio incluido en el volumen de suministro



Accesorio: Listón de acoplamiento a la mesa de la prensa

Sin unidad de elevación



Listones de acoplamiento

Para alcanzar la altura de inserción exacta en la mesa de la prensa, la plataforma de elevación y la mesa de la prensa se equipan con listones de acoplamiento atornillables. El volumen de suministro incluye un listón de acoplamiento en el carro de cambio.

Listón de acoplamiento

para la fijación al carro de cambio
L = 1150 mm

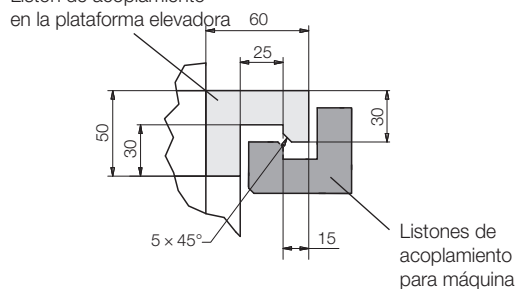
Referencia 889130022

Listones de acoplamiento para otras máquinas/prensas

para la fijación a la máquina/prensa
L = 576 mm

Referencia 889130023

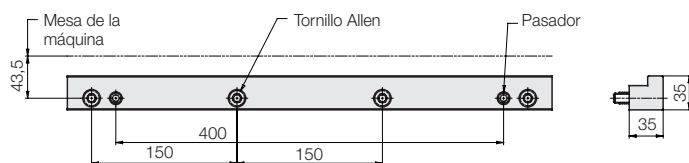
Listón de acoplamiento en la plataforma elevadora



Listón de acoplamiento «light»

Listón de acoplamiento simplificado para la fijación a la máquina/prensa
L = 500 mm

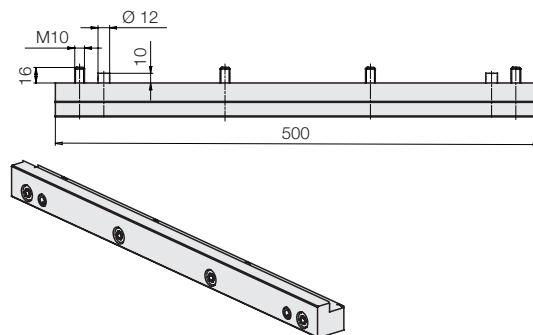
Referencia 789140003



Chapa de protección para el listón de acoplamiento «light»

protege la superficie de la máquina/prensa contra daños a la pintura al acoplar
L = 500 mm

Bajo petición

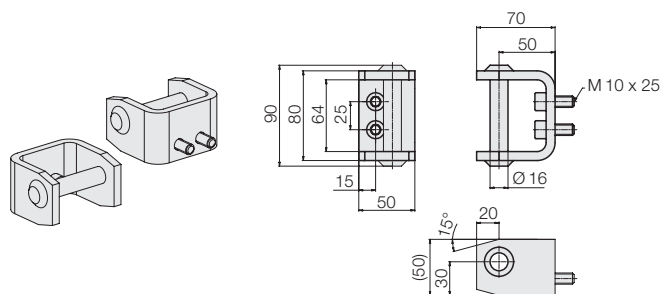


Gancho de arrastre de troquel

para arrastrador de troquel semiautomático

Para poder cargar y descargar los troqueles o moldes mediante el sistema Push-Pull, es necesario equipar los troqueles o moldes con un gancho de arrastre de troquel.

Referencia 7 18363000



Cargadores de batería

E 230 G 24/25 B50FP

Tiempo de carga: 10 h (con 240 Ah)
Grado de protección: IP21

Referencia 889130025

E 110/230 G24/22 B50-FPO-WR

Tiempo de carga: 12 h (con 240 Ah)
Grado de protección: IP21

Bajo petición

E 230 G24/35 B50 FP

Tiempo de carga: 10 h (con 345 Ah)
Grado de protección: IP21

Bajo petición

E 110 G24/40 B525 FP-WR

Tiempo de carga: 10 h
Grado de protección: IP21

Bajo petición



Control remoto

El carro para cambio de troqueles o moldes puede equiparse opcionalmente con un control remoto por cable o por radio adicional. Estos permiten manejar el carro para cambio de troqueles o moldes desde una distancia segura y ver mejor el punto de acoplamiento en situaciones de acoplamiento con mala visibilidad.

con las funciones:

- Elevar/bajar
- Marcha de avance/retroceso
- Avance/retroceso de cadena (opcional)
- Elevar las reglas hidráulicas
- Parada de emergencia

Control remoto por cable

(Posición de montaje véase el dibujo en la página 2)



Control remoto por radio



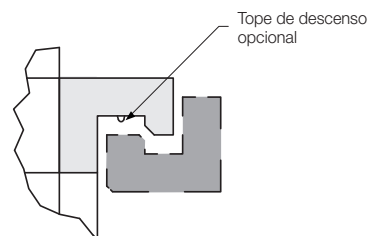
Acoplamiento rápido para reglas de bolas o de rodillos externas

El carro para cambio de troqueles y moldes puede equiparse opcionalmente con un circuito de mando hidráulico adicional con acoplamiento rápido (presión de servicio 80 bar) que permite el funcionamiento automático de las reglas de bolas o de rodillos hidráulicos en la mesa de la prensa.



Tope de descenso en el listón de acoplamiento

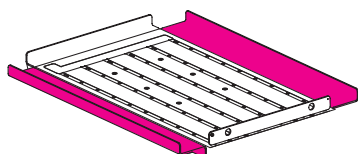
El listón de acoplamiento del carro de cambio de troqueles o moldes puede equiparse opcionalmente con un interruptor de banda. Este interruptor impide que continúe el descenso una vez completado el proceso de acoplamiento, y actúa como medida de seguridad adicional para prevenir el riesgo de daños en la prensa, el sistema de estanterías o el carro de cambio.



Listones de seguridad para mesas de cambio

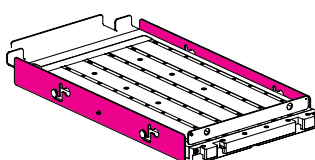
Guía lateral de moldes y troqueles ensanchada

facilita el alojamiento centrado de moldes y troqueles con anchura extra



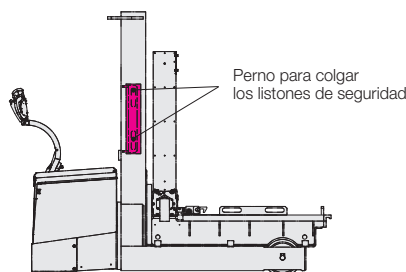
Chapas delimitadoras laterales

pueden bajarse en caso de troqueles o moldes de mayor tamaño que la plataforma.



Alojamiento para guardar los listones de seguridad insertables

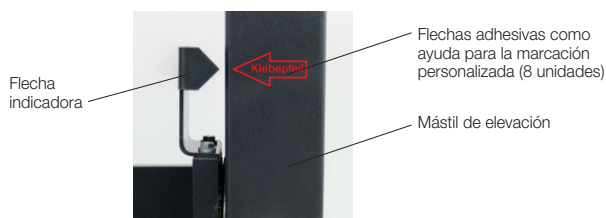
El carro para cambio de troqueles y moldes puede equiparse opcionalmente con un alojamiento en el mástil de elevación para enganchar los listones de seguridad insertables. Para el transporte de moldes y troqueles con anchura extra, es posible retirar los listones insertables y engancharlos en el lateral del carro.



Flechas indicadoras para marcaciones de posición

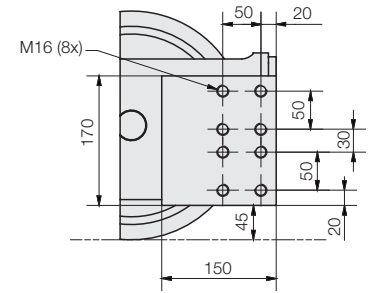
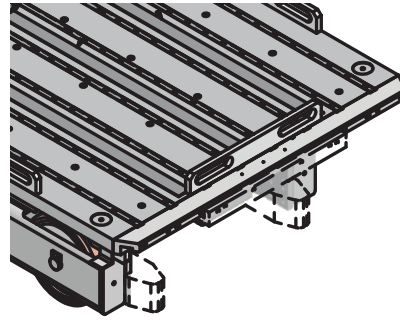
El carro para cambio de troqueles o moldes puede equiparse opcionalmente con una flecha indicadora.

8 flechas adhesivas para marcaciones de posición permiten marcar en el mástil de elevación alturas de cambio de troquel o molde personalizadas y reducir así el tiempo requerido para ajustar la altura.



Placa de montaje soldada para instalar una ayuda de centrado

El carro para cambio de troqueles o moldes está disponible opcionalmente con placas de montaje. Las placas están soldadas al bastidor de base y permiten al cliente instalar una ayuda de centrado en el carro para cambio de troqueles o moldes.



Selección de productos

Posibilidades de configuración

Puede seleccionar fácilmente usted mismo la variante y el equipamiento deseados del carro de cambio:

Carro de cambio

- | | |
|----------------------------------|---|
| <input type="radio"/> RWA 1600/4 | <input type="radio"/> sin sistema Push-Pull |
| <input type="radio"/> RWA 1600/6 | <input type="radio"/> con sistema Push-Pull |
| <input type="radio"/> RWA 1600/8 | |

Equipamiento

- | | |
|---|-------------------------|
| <input type="radio"/> Listones de acoplamiento para otras máquinas/prensas | Cantidad deseada: _____ |
| <input type="radio"/> Listones de acoplamiento en versión «light» para otras máquinas/prensas | Cantidad deseada: _____ |
| <input type="radio"/> Chapa de protección para listones de acoplamiento | |
| <input type="radio"/> Gancho de arrastre del troquel | |
| <input type="radio"/> Control remoto por cable | |
| <input type="radio"/> Control remoto por radio | |
| <input type="radio"/> Acoplamiento rápido para reglas de bolas/rodillos externas | |
| <input type="radio"/> Tope de descenso en el listón de acoplamiento del carro de cambio | |
| <input type="radio"/> Control remoto por cable | |
| <input type="radio"/> Guía lateral de moldes y troqueles ensanchada | |
| <input type="radio"/> Chapas delimitadoras laterales | |
| <input type="radio"/> Alojamiento para guardar los listones de seguridad insertables | |
| <input type="radio"/> Flechas indicadoras para marcaciones de posición | |
| <input type="radio"/> Placa de montaje soldada para una ayuda de centrado del cliente | |