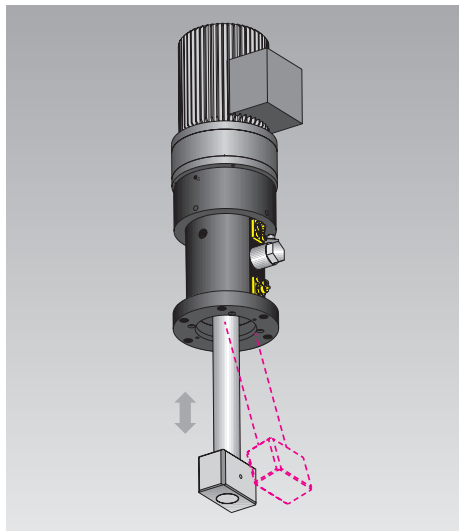




Schwingklammern
elektromechanisch, mit Positionsüberwachung,
Spannkraft 70, 120 und 160 kN, Spannhub bis 12 mm



Vorteile

- Hohe Anpassungsfähigkeit an unterschiedliche Spannrandhöhen (Spannhub bis 12 mm)
- Variable Zugankerlänge
- Hohe Betriebssicherheit durch Positionsüberwachung und automatischen Bewegungsablauf
- Zentrale Bedienung aller Spannelemente
- Kompakte Bauweise, robuster Aufbau
- Hohe mechanische Belastbarkeit
- Schockfest bis zu einer Stoßel-Beschleunigung von max. 12 g
- Für Nachrüstung und Erstinstallation geeignet

Einsatz

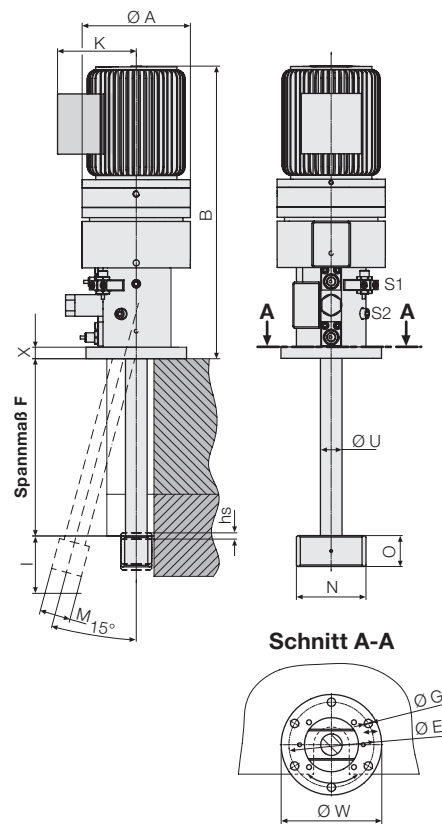
Elektromechanische Schwingklammern eignen sich zum automatischen Spannen von Werkzeugen am Pressenstößel und an Blechhaltern. Der Einsatz ist bei Umgebungstemperaturen bis max. 70 °C möglich.

Beschreibung

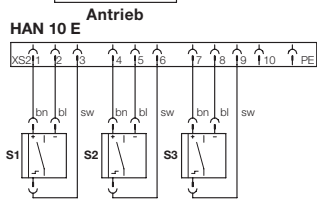
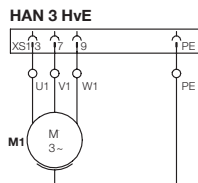
Die Drehbewegung des Motors wird mittels Flexspline-Getriebe, Spindelmutter und Steuerbolzen in eine Schwenk- und Hubbewegung des Zugankers umgesetzt.

Der Zuganker schwenkt seitlich um max. 15° aus.

Die Spannkraft wird in Axialrichtung des Zugankers auf die Spannstelle übertragen. Spannkraft, Spann- und Löseposition werden durch induktive Näherungsschalter überwacht. Spannkrafterhaltung aufgrund mechanisch selbsthemmender Eigenschaften.



Klemmenbelegungsplan



Spannkraft-überwachung Löse- Spann-
position bereich

Anwendungsbeispiel



Einsatz von elektromechanischen Schwingklammern an einer Doppelständerpresse

Technische Daten

Spannkraft	[kN]	70	120	160
statische max. Kraft	[kN]	110	200	300
Spanngeschwindigkeit	[mm/s]	3,8	5,7	4,1
Motoranschlussspannung	[V/Hz]	400/50	400/50	400/50
Motorleistung	[kW]	0,55	1,1	1,1
Motor-Nennstrom	[A]	2,1	3,55	3,55
A	[mm]	140	160	195
B	[mm]	409	522	602
E	[mm]	110	140	160
G	[mm]	11,0	13,5	13,5
Spannhub hs	[mm]	11	12	12
Schwinghub	[mm]	8,0	10,5	13,0
Einbauraum l	[mm]	85	120	125
Spannmaß min.	[mm]	70	80	110
K	[mm]	102,0	112,5	112,5
M	[mm]	40	50	60
N	[mm]	90	90	90
O	[mm]	40	60	65
U	[mm]	28	40	40
W	[mm]	130	160	180
X	[mm]	42	57	65

Bestell-Nr. auf Anfrage **826550101** **826560101**

Spannmaß F bitte bei Bestellung angeben.

Abweichende Spannmaße, Spannkraften und Motorspannungen auf Anfrage.