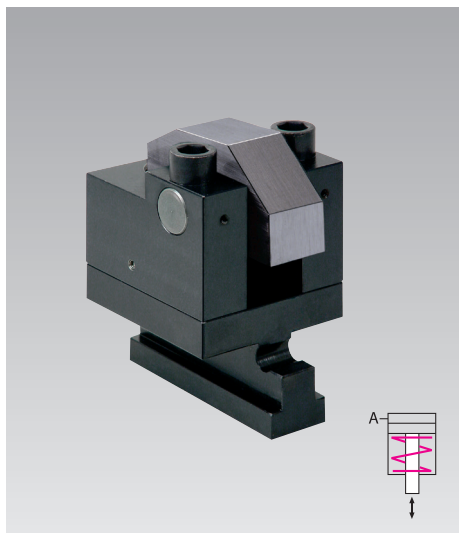




Winkelspanner, hydraulisch

einfach wirkend, mit Federrückstellung

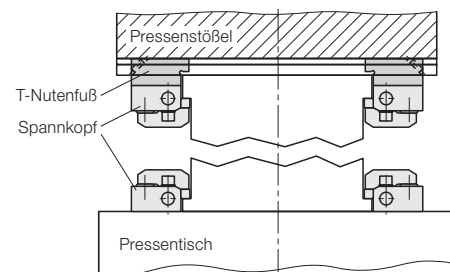
max. Betriebsdruck 400 bar, Spannkraft von 40 bis 110 kN



Vorteile

- Optimale Kraftübertragung
- Kompakte Bauform
- Einfache Montage
- Geeignet für minimale Spannrande
- T-Nut 18, 22, 28 und 36 mm verfügbar
- Gesamthub 5,5 – 6 mm
- Eine Werkzeugnormung ist hinsichtlich der Breite und Tiefe nicht erforderlich
- Leicht nachrüstbar

Einbaumöglichkeit



Einsatz

Eingesetzt werden Winkelspannelemente zum Spannen und Klemmen an Maschinen und Anlagen, an Pressentisch und -stößel.

Wegen der handlichen und kompakten Bauform eignen sich Winkelspannelemente besonders bei begrenzten Platzverhältnissen und schmalen Spannrandern.

Der Einsatz ist bei Umgebungstemperaturen bis max. 120 °C möglich.

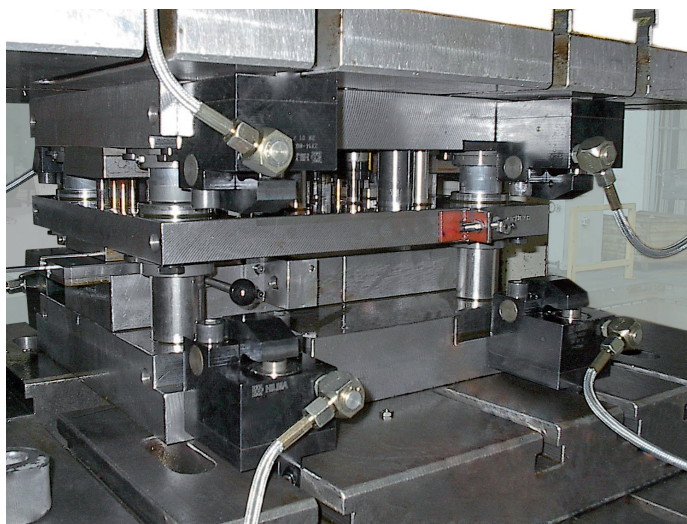
Beschreibung

Die Positionierung des Winkelspannelements erfolgt manuell in den T-Nuten des Pressenstößels bzw. -tisches.

Spannen auf dem Werkzeugspannrand durch Beaufschlagung des Kolbens mit einem Druckmedium und Lösen über Federkraft.

Der Spannkopf kann auch direkt, ohne T-Nutenfuß, angeschraubt werden und ist deshalb auch separat bestellbar.

Anwendungsbeispiele

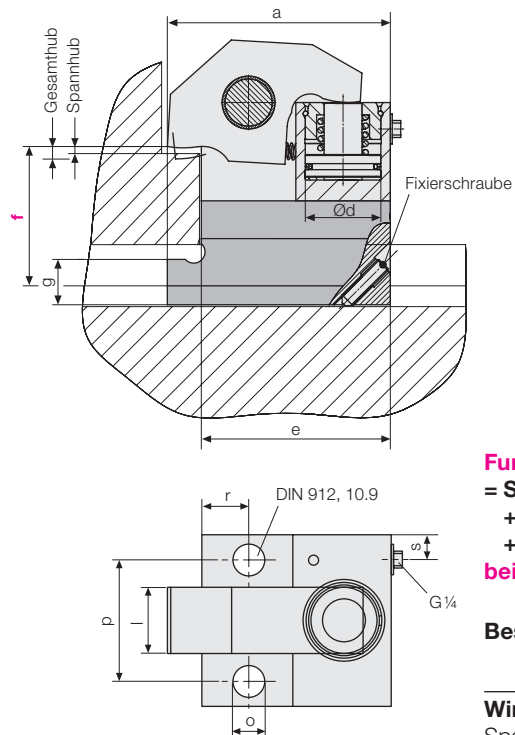


Winkelspanner mit T-Nutenfuß in einem Schnellstanzautomat, Spannkraft 66 kN je Spannstelle

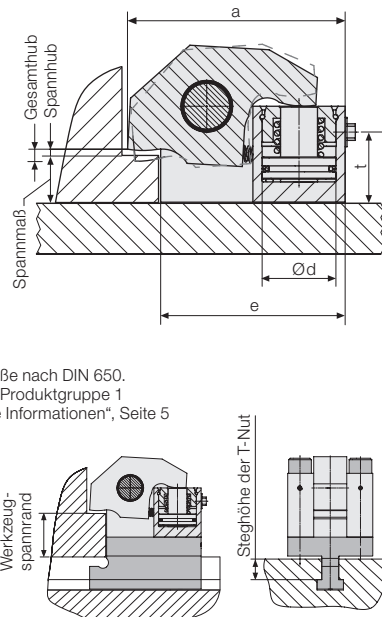
Technische Daten Abmessungen

Winkelspanner hydraulisch

Winkelspanner komplett, mit T-Nutenfuß



Spannkopf separat, ohne T-Nutenfuß



T-Nuten Maße nach DIN 650.
Siehe auch Produktgruppe 1
„Allgemeine Informationen“, Seite 5

Funktionsmaß „f“

= Spannhub
+ Werkzeugspannrand
+ Steghöhe der T-Nut
bei Bestellung angeben

Bestellbeispiel **8 2314 2211 / F110**

Winkelspannelement
Spannkraft: 66 kN

T-Nut
22 mm

Funktionsmaß „f“ [mm]
bei Bestellung angeben

T-Nut nach DIN 650	[mm]	18	22	22	28	28	36
Spannkraft bei 400 bar	[kN]	40	40	66	66	110	110
Spannkraft bei 100 bar	[kN]	10	10	16,5	16,5	27,5	27,5
Gesamthub	[mm]	5,5	5,5	6	6	6	6
Spannhub	[mm]	2,5	2,5	3	3	3	3
Spannmaß	[mm]	± 1	± 1	± 1,5	± 1,5	± 1,5	± 1,5
Ölbedarf	[cm ³]	6,5	6,5	10	10	16	16
Maß „f“ min.	[mm]	61	66	76	83	97	107
Maß „f“ max.	[mm]	90	95	96	103	157	167
a	[mm]	101	101	118	118	147	147
b	[mm]	75	75	90	90	120	120
c max. (bei „f“ min.)	[mm]	93	93	106	106	133	133
c1	[mm]	80	80	88	88	108	108
c2	[mm]	62,5	62,5	67,5	67,5	85,0	85,0
d	[mm]	32	32	40	40	50	50
e	[mm]	85	85	100	100	125	125
g	[mm]	24	32	32	42	41	53
h	[mm]	25	30	30	37	37	47
i	[mm]	10	14	14	18	18	23
k	[mm]	18	22	22	28	28	36
l	[mm]	25	25	35	35	55	55
m	[mm]	28	35	35	44	44	54
o	[mm]	12,5	12,5	16,5	16,5	22,0	22,0
p	[mm]	50	50	64	64	90	90
r	[mm]	20	20	25	25	30	30
s	[mm]	13	13	13	13	20	20
t	[mm]	32	32	38	38	45	45

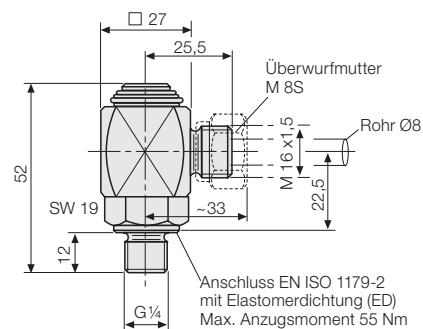
Spannkopf mit T-Nutenfuß	Bestell-Nr.	823121802	823122202	823142211	823142811	823152811	823153611
Masse	[kg]	4,0	4,4	6,7	7,4	14,2	15,5
Spannkopf separat	Bestell-Nr.	823120101	823120101	823140501	823140501	823150501	823150501
Spannmaß	[mm]	20,5 ± 1	20,5 ± 1	25 ± 1,5	25 ± 1,5	32 ± 1,5	32 ± 1,5
Masse	[kg]	2,6	2,6	4,0	4,0	8,6	8,6
Spannkopf separat mit Positionsabfrage	Bestell-Nr.	823120104		823140504			

Bei Einsatz von aggressivem Sprühmittel bitte Rücksprache. Betriebsdruck max. 400 bar, Einsatztemperatur max. 120 °C.
Weitere Größen und Sonderausführungen auf Anfrage.

Winkeldrehgelenk (M8S / G 1/4)

Bestell-Nr. 9208176

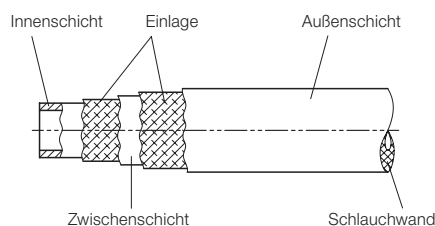
Erleichtert wesentlich die Handhabung beim Werkzeugwechsel.
Max. Betriebsdruck 400 bar



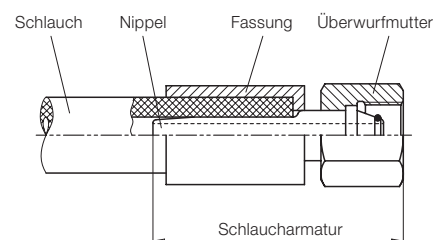
Hydraulik-Hochdruckschläuche anschlussfertig montiert, max. Betriebsdruck 250/500 bar

Hochdruckschläuche werden zur Energie- und Signalübertragung in Hydraulikanlagen verwendet. Die Schlauchlängen sollten möglichst großzügig bemessen sein, um Knicke, Scheuerstellen, Verdrehungen, Zug- und Stauchbelastungen sowie unzulässige Biegeradien zu vermeiden.

Schlauchaufbau



Schlauchverbindung



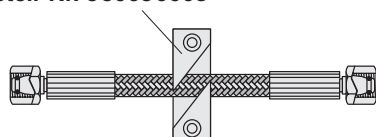
Hochdruckschlauch	NW	4	4	6,3	6
Max. Betriebsdruck	[bar]	250	500	250	500
Anschlussgröße		8L	8S	8L	8S
Überwurfmutter		m8L (M 14x1,5)	m8S (M 16x1,5)	m8L (M 14x1,5)	m8S (M 16x1,5)
SW	[mm]	17	19	17	19
Vorzugslängen:	L =				
	500	93751 00500	93752 00500	93206 00500	93706 00500
	1000	93751 01000	93752 01000	93206 01000	93706 01000
	1600	93751 01600	93752 01600	93206 01600	93706 01600
	2500	93751 02500	93752 02500	93206 02500	93706 02500

Weitere Schlauchanschlüsse links/rechts auf Anfrage. Weitere Hinweise und technische Daten siehe Katalogblatt WZ 11.3800.

Zubehör

Schlauchhalter aus Delrin

Bestell-Nr. 550650003



Sonstiges Zubehör

Hydraulikaggregate

siehe Produktgruppe 7

Hydraulik-Zubehör

siehe Produktgruppe 11