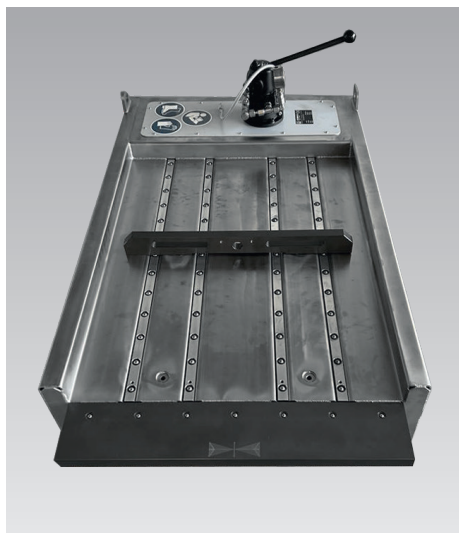




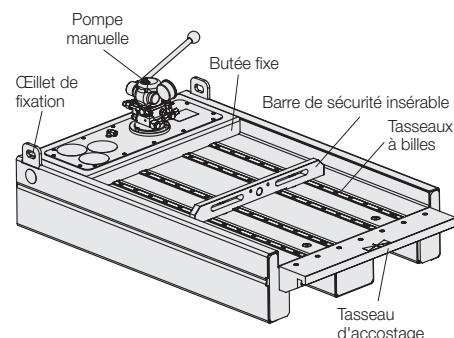
Plateforme porteuse d'outils RLP

Plateforme porteuse hydraulique avec table pour changement d'outils, pompe manuelle et tasseaux à billes hydrauliques, capacité de charge max. 1.000 kg



Avantages

- Transport d'outils lourds sûr et préservant le matériel
- Changement rapide des outils
- Adaptable à différents chariots de manutention
- Sécurité élevée grâce à des tasseaux d'accostage et des tasseaux à billes abaissables
- Protection contre la chute de l'outil grâce à des butées latérales fixes et à une butée frontale insérable
- Levage et abaissement faciles des tasseaux à billes grâce à la pompe de serrage hydraulique intégrée
- Positionnement exact des outils
- Prise sûre au moyen de fourches



Application

Les plateformes porteuses d'outils RLP sont utilisées pour le transport et le changement sûrs des outils de presse et de poinçonnage ainsi que des moules à injection et de fonderie jusqu'à un poids de 1.000 kg.

Description

La plateforme porteuse d'outils RLP est un module d'extension pour chariots de manutention équipé d'installations spéciales pour le transport et le changement d'outils en toute sécurité. La plateforme de levage hydraulique est conçue en tant que table pour changement d'outils avec tasseaux à billes hydrauliques et pompe manuelle intégrés facilitant l'insertion manuelle des outils sur la table de presse. Pendant le transport, les tasseaux à billes sont abaissés. Ainsi l'outil est protégé contre tout glissement. La plateforme porteuse présente des trous pour la barre de sécurité, ce qui offre une protection supplémentaire contre le glissement des outils transportés de différentes tailles.

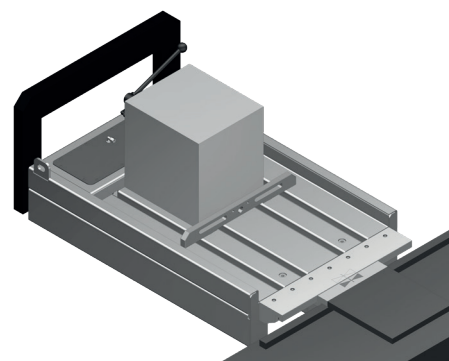
Pour la transmission de l'outil à la presse, la plateforme de levage est équipée d'un tasseau d'accostage.

Versions

La plateforme porteuse d'outils RLP est équipée de 4 tasseaux à billes. Des versions personnalisées pour différentes tailles de table, dimensions d'outils et poids d'outils sont disponibles sur demande.

Opération

1. Prendre la plateforme porteuse avec un chariot de manutention
2. Le fixer à l'aide de sangles ou de cordes appropriées et autorisées afin qu'il ne glisse pas
3. Soulever/abaisser les tasseaux à billes à l'aide de la poignée
4. Déplacer le RLP avec un chariot de manutention à l'état fixé
5. Amarrer avec précaution la plateforme porteuse à l'aide d'un dispositif de centrage
6. Charger/décharger la plateforme porteuse
7. Amarrer la plateforme porteuse



Données techniques Dimensions

Données techniques

Poids d'outil max.	[kg]	1.000
Taille de la plateforme	[mm]	900 x 700
Course des tasseaux à billes	[mm]	2
Capacité de charge au centre de gravité de la charge 350 mm	[kg]	1.000
Écart des billes	[kg]	76
Poids à vide	[kg]	250
Référence	sur demande	

Contenu de la livraison

- Plateforme porteuse avec pompe manuelle
- 4 tasseaux à billes intégrés
- Butée frontale insérable
- Butées latérales fixes
- Tasseau d'accostage sur la plateforme porteuse
- Tasseau d'accostage sur la machine

Versions sur demande

- Tasseaux à rouleaux au lieu de tasseaux à billes
- Écart individuel des billes ou des rouleaux
- Dimensions de plateforme individuelles

Dimensions

