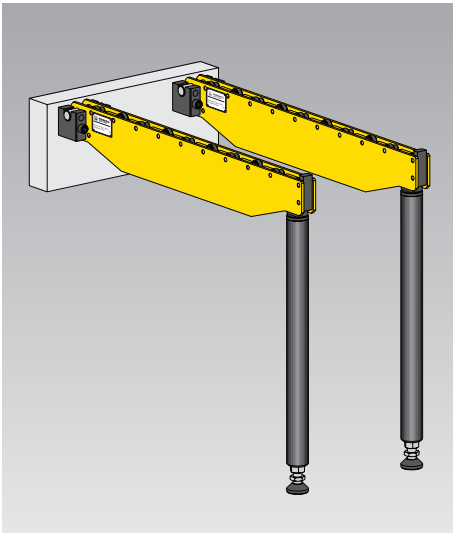




Tragkonsolen, gestützt

für einen leichten und rationellen Werkzeugwechsel am Pressentisch
 Traglast pro Paar 20 bis 250 kN



Vorteile

- Kraftschonendes und sicheres Handling von schweren Werkzeugen
- Kürzere Stillstandzeiten durch leichten und rationellen Werkzeugwechsel
- Hochwertige, schlagunempfindliche Beschichtung
- Hohe Traglast

Einsatz

Tragkonsolen ermöglichen einen sicheren, kraft- und zeitsparenden Wechsel von schweren Werkzeugen am Pressentisch.

Lieferumfang

2 Tragkonsolen (Paar)
 1 Satz Aufnahmehaken (4 Stück)
 2 Stützfüße

Beschreibung

Die Tragkonsolen werden an der Wechselseite der Presse in im Lieferumfang enthaltene Aufnahmehaken eingehängt. Die Konsolen werden immer paarweise eingesetzt und sind auf das größtmögliche Werkzeuggewicht auszulegen. Bei großen Werkzeuggewichten und großen Werkzeugbreiten ist die eingehängte Tragkonsole zusätzlich mit einem Stützfuß ausgestattet.

Um Unebenheiten im Hallenboden auszugleichen, sind die Stützen mit einem variablen Stellfuß mit Kugelgelenk ausgeführt. Die Stützhöhe lässt sich um ± 60 mm verändern.

Die Zuführung der Werkzeuge erfolgt mittels Kran oder Gabelstapler. Die Tragrollen sind aus hochfesten gehärteten Nadellagern, der Endanschlag ist einseitig überfahrbar.

Oberfläche aus schlagunempfindlicher Beschichtung in RAL 1004, goldgelb.

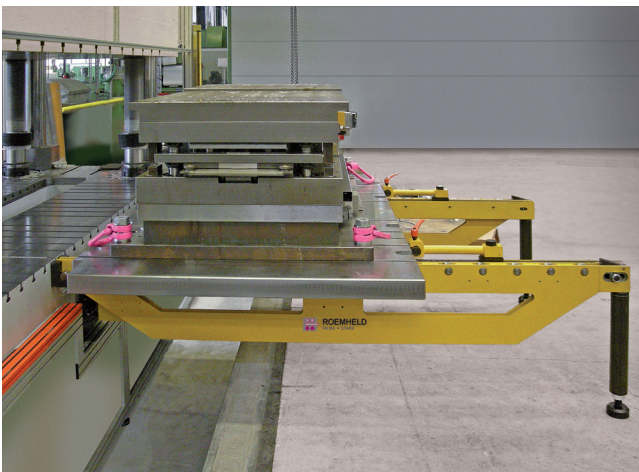
Zubehör

Aufnahmehaken

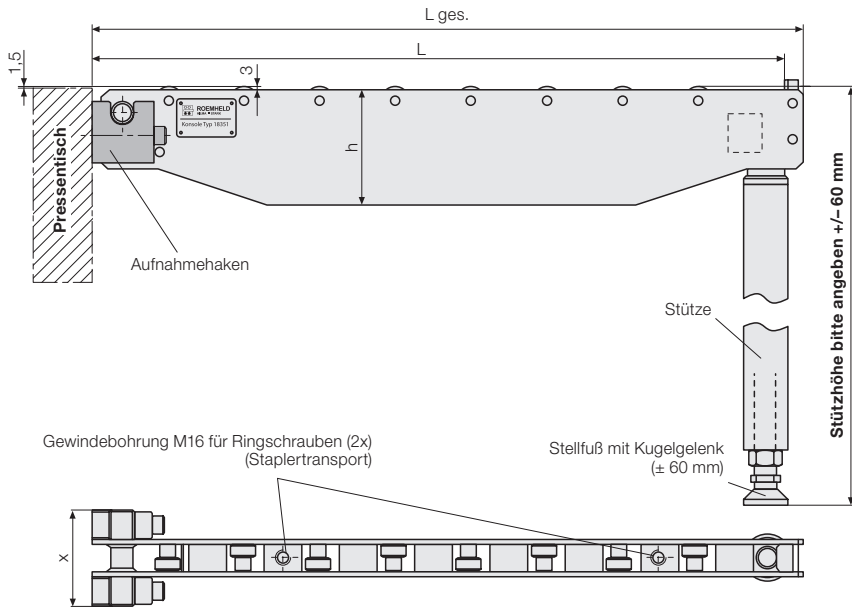
Einhängbare Tragkonsolen können auch an mehreren Pressen eingesetzt werden. Hierzu wird ein zusätzlicher Satz Aufnahmehaken benötigt, dieser ist als Zubehör bzw. Ersatz bestellbar. (1 Satz = 4 Stück).

Traglast [kN]	Bestell-Nr.
20 – 40	7 18350007
60 – 100	7 18350021
160 – 250	7 18350022

Anwendungsbeispiel

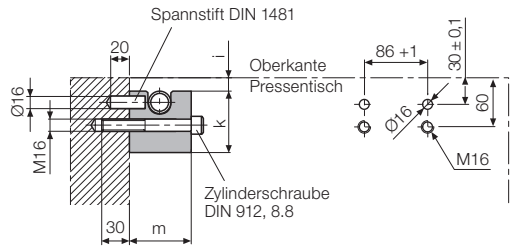


Technische Daten Abmessungen

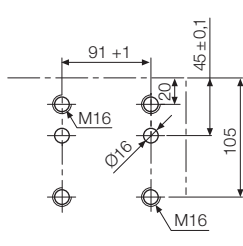


Bohrbild für Aufnahmehaken

Konsole 20 – 40 kN Konsole 60 – 100 kN

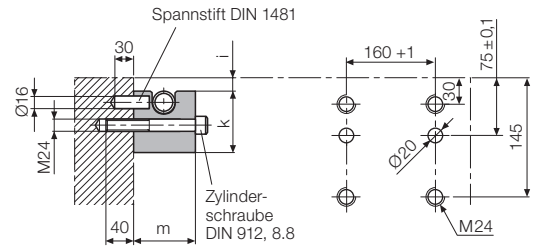


Zylinderschrauben DIN 912
M16 x 110
Anzugsmoment $M_a = 120$ Nm
Spannstift DIN 1481 $\varnothing 16 \times 40$



Zylinderschrauben DIN 912
M16 x 50 und M16 x 110
Anzugsmoment $M_a = 120$ Nm
Spannstift DIN 1481 $\varnothing 16 \times 50$

Konsole 160 – 250 kN



Zylinderschrauben DIN 912
M24 x 70 und M24 x 160
Anzugsmoment $M_a = 250$ Nm
Spannstift DIN 1481 $\varnothing 20 \times 80$

Technische Daten

Traglast (Paar) [kN]	Auflagelänge L [mm]	L ges. [mm]	Abmessungen [mm]					Gewicht (Paar) [kg]	Bestell-Nr. (Paar)
			h	i	k	m	x		
20	1000	1040	150	14,5	80	80	125	65	8 1835 3001
20	1250	1290	180	14,5	80	80	125	100	8 1835 3102
20	1600	1640	200	14,5	80	80	125	116	8 1835 3003
40	1000	1040	200	14,5	80	80	125	80	8 1835 3204
40	1250	1290	200	14,5	80	80	125	90	8 1835 3205
40	1600	1640	225	14,5	80	80	125	110	8 1835 3206
60	1000	1030	200	5	115	100	131	85	8 1835 3209
60	1250	1280	220	5	115	100	131	100	8 1835 3210
60	1600	1630	240	5	115	100	131	125	8 1835 3211
60	2000	2030	270	5	115	100	131	150	8 1835 3212
100	1250	1280	250	5	115	100	131	115	8 1835 3213
100	1600	1630	280	5	115	100	131	140	8 1835 3214
100	2000	2030	320	5	115	100	131	175	8 1835 3215
160	1600	1685	260	5	170	150	216	390	8 1835 3216
160	2000	2085	260	5	170	150	216	475	8 1835 3217
160	2500	2585	280	5	170	150	216	605	8 1835 3218
250	2500	2585	360	5	170	150	216	615	8 1835 3220

Lieferumfang

- 2 Tragkonsolen (Paar)
- 1 Satz Aufnahmehaken (4 Stück)
- 2 Stützfüße

Bitte geben Sie bei Ihrer Bestellung die genaue Stützhöhe an.

Bestellbeispiel:

8 1835 3001, Stützhöhe 1000 mm

- Konsole 1000 mm lang
- max. 20 kN
- Stützhöhe 1000 mm