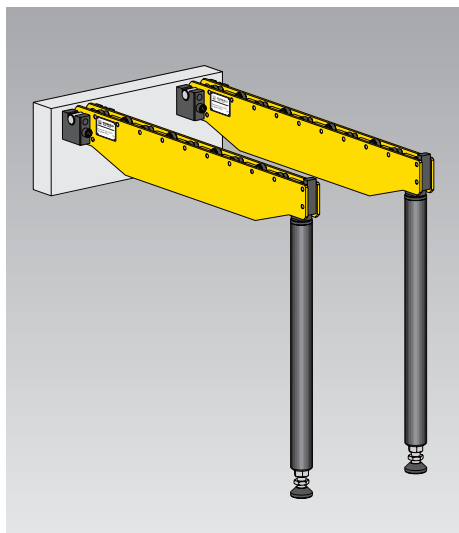




Consoles appuyées

pour un changement aisé et efficace des outils sur le devant de la table de presse
 force portante pour une paire 20 à 250 kN



Avantages

- Maniement aisé et sécurisé des outils lourds
- Temps d'arrêt plus courts par un changement aisé et efficace des outils
- Revêtement de haute qualité résistant aux chocs
- Force portante élevée

Application

Les consoles permettent un changement sécurisé, rapide et sans effort des outils lourds sur le devant de la table de presse.

Livraison

2 consoles (1 paire)
 1 jeu de crochets (4 pièces)
 2 béquilles

Description

Les consoles sont suspendues, du côté changement sur la presse, dans des crochets qui font partie de la livraison. Les consoles s'utilisent toujours par deux. Il faut les sélectionner selon le poids le plus lourd des outils. Pour les outils lourds ou larges, la console est équipée de béquilles.

Les béquilles ont un pied réglable à joint sphérique pour compenser un sol inégal. La hauteur peut être changée de ± 60 mm.

Les outils sont positionnés au moyen d'un palan ou d'un chariot à fourche. La console dispose de rouleaux porteurs à roulements à aiguilles trempés de haute rigidité. La butée peut être dépassée dans une seule direction. La surface est pourvue d'un revêtement résistant aux chocs, couleur RAL 1004 « jaune d'or ».

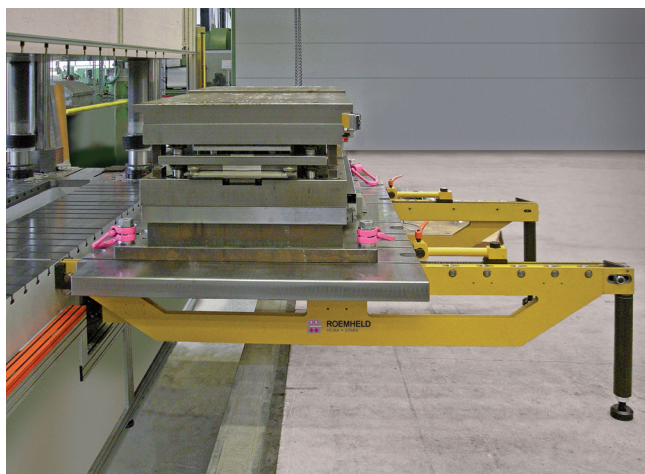
Accessoires

Crochet

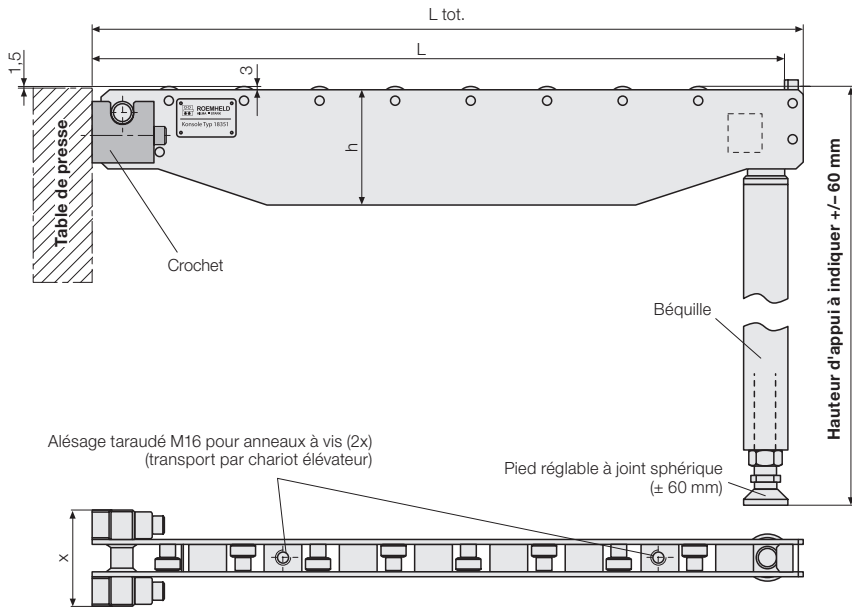
Les consoles suspendues peuvent être employées sur plusieurs presses. Pour cela, il ne faut qu'un jeu de crochets additionnel, disponible comme accessoire ou pièce de rechange. (1 jeu = 4 pièces)

Force portante [kN]	Référence
20 – 40	7 1835 0007
60 – 100	7 1835 0021
160 – 250	7 1835 0022

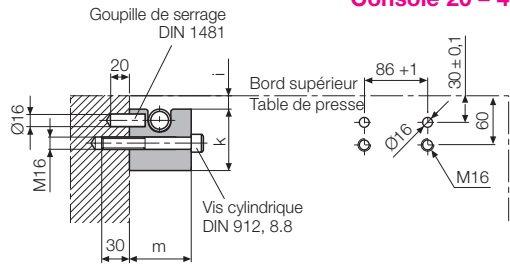
Exemple d'application



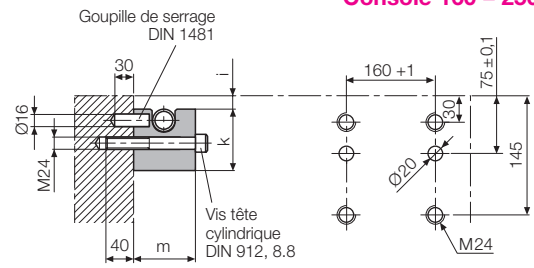
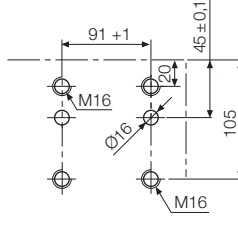
Données techniques Dimensions



Trame de trous pour crochets



Console 20 – 40 kN Console 60 – 100 kN



Vis tête cylindrique DIN 912
M16 x 110
Couple de serrage Ma = 120 Nm
Goupille de serrage DIN 1481
Ø16 x 40

Vis tête cylindrique DIN 912
M16 x 50 et M16 x 110
Couple de serrage Ma = 120 Nm
Goupille de serrage DIN 1481
Ø16 x 50

Vis tête cylindrique DIN 912
M24 x 70 et M24 x 160
Couple de serrage Ma = 250 Nm
Goupille de serrage DIN 1481 Ø20 x 80

Données techniques

Force portante (paire) [kN]	Longueur de portée L [mm]	L tot. [mm]	Dimensions [mm]					Poids (paire) [kg]	Référence (paire)
			h	i	k	m	x		
20	1000	1040	150	14,5	80	80	125	65	8 1835 3001
20	1250	1290	180	14,5	80	80	125	100	8 1835 3102
20	1600	1640	200	14,5	80	80	125	116	8 1835 3003
40	1000	1040	200	14,5	80	80	125	80	8 1835 3204
40	1250	1290	200	14,5	80	80	125	90	8 1835 3205
40	1600	1640	225	14,5	80	80	125	110	8 1835 3206
60	1000	1030	200	5	115	100	131	85	8 1835 3209
60	1250	1280	220	5	115	100	131	100	8 1835 3210
60	1600	1630	240	5	115	100	131	125	8 1835 3211
60	2000	2030	270	5	115	100	131	150	8 1835 3212
100	1250	1280	250	5	115	100	131	115	8 1835 3213
100	1600	1630	280	5	115	100	131	140	8 1835 3214
100	2000	2030	320	5	115	100	131	175	8 1835 3215
160	1600	1685	260	5	170	150	216	390	8 1835 3216
160	2000	2085	260	5	170	150	216	475	8 1835 3217
160	2500	2585	280	5	170	150	216	605	8 1835 3218
250	2500	2585	360	5	170	150	216	615	8 1835 3220

Livraison

- 2 consoles (1 paire)
- 1 jeu de crochets (4 pièces)
- 2 béquilles

Dans votre commande, indiquer SVP la hauteur d'appui précise

Exemple de commande:

8 1835 3001, hauteur d'appui 1000 mm

- Console 1000 mm de longueur maxi. 20 kN
- Hauteur d'appui 1000 mm