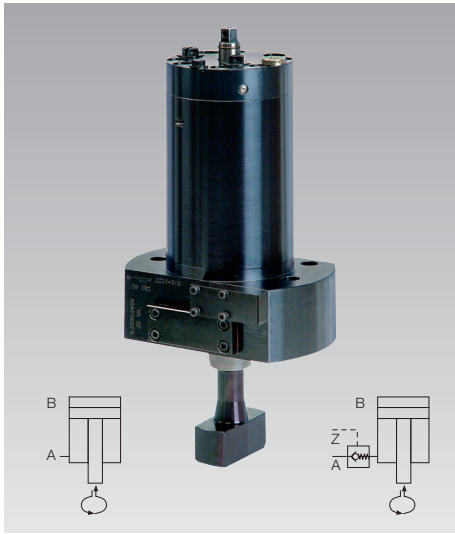




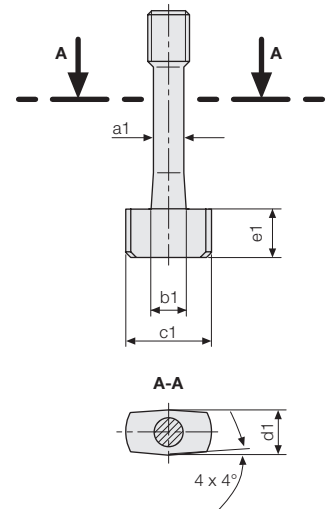
Éléments de serrage pivotants escamotables

double effet pour serrage extérieur, avec angle de pivotement de 90°
 pression de fonctionnement maxi. 400 bars



Avantages

- Approprié pour le montage ultérieur
- Transmission de force idéale
- Construction compacte
- Haute sécurité de fonctionnement grâce au contrôle de position, à la commande manuelle d'urgence et à la protection contre les surcharges
- Appropriée pour des tolérances importantes du bord de serrage ($\pm 1,5$ mm)
- Aucune pièce ne dépasse le niveau de la table lorsque l'outil est inséré, donc utilisation optimale des surfaces du coulisseau et de la table
- Serrage possible aux emplacements difficilement accessibles
- Longueurs de la tige de traction jusqu'à 2000 mm



Application

Les éléments de serrage pivotants escamotables peuvent être montés directement sur la table et le coulisseau de presse et sont particulièrement indiqués pour l'utilisation dans des espaces réduits.

Plage de température jusqu'à maxi. 70 °C

Description

Le piston de l'élément de serrage pivotant escamotable est guidé par un axe de rotation de façon à ce qu'un pivotement de 45° ait lieu pendant une partie de la course.

Pour le serrage, la tige de traction quitte la position de desserrage en effectuant une rotation de 90°. Ensuite, elle est tirée, en passant par les fentes de serrage, vers la surface de serrage.

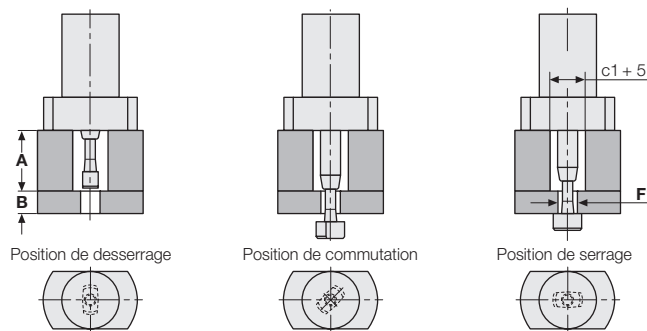
Positions de desserrage, de rotation et de serrage contrôlées par détecteurs de proximité inductifs. Le mécanisme de pivotement est pourvu d'une protection contre les surcharges commandée par ressort et équipé d'une commande manuelle d'urgence.

Dimensions de la tige de traction

Élément de serrage pivotant escamotable		2235 XXX				2237 XXX		
F1 fente de serrage dans l'outil	[mm]	32	40	45	50	45	50	60
a1	[mm]	22	22	22	22	32	32	32
b1	[mm]	28	28	28	28	40	40	40
c1	[mm]	54	62	67	72	77	82	92
d1	[mm]	28	28	28	28	40	40	40
e1	[mm]	30	30	30	30	37	37	37

SVP spécifier les dimensions à la commande:

A (plaque du coulisseau), **B** (épaisseur du bord de serrage de l'outil) et **F1** (fente de serrage)



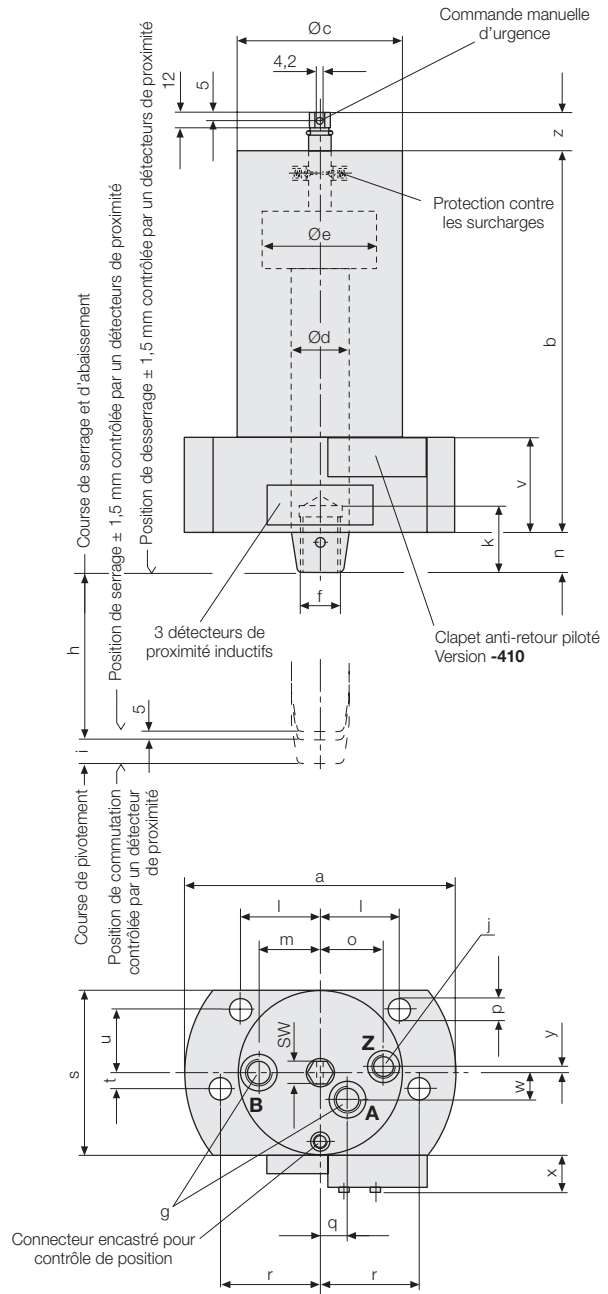
Données techniques Dimensions

Données techniques

Pression de fonctionnement maxi. 400 bars

Force de serrage à 400 bars	[kN]	104	216
100 bars	[kN]	26	54
Piston Ø e	[mm]	70	100
Tige Ø d	[mm]	40	56
Hauteur du bord de serrage maxi.	[mm]	68	68
Course de pivotement i	[mm]	15	23
Course de serrage et d'abaissement	[mm]	105	112
Consommation d'huile serrage	[cm ³]	514	1211
Consommation d'huile desserrage	[cm ³]	388	948
Débit maxi.	[cm ³ /s]	50	120
a	[mm]	170	212
b	[mm]	240	270
c	[mm]	104	146
f	[mm]	M27 x 1,5	M36 x 2
g	[mm]	G 3/8	G 1/2
j	[mm]	G 1/4	G 1/4
k	[mm]	42	55
l	[mm]	50	71
m	[mm]	38	57
n	[mm]	25	34
o	[mm]	39,8	62
p	[mm]	14	18
q	[mm]	17,3	27,6
r	[mm]	62,5	84
s	[mm]	104	146
t	[mm]	10	23
u	[mm]	40	50
v	[mm]	60	65
w	[mm]	16,7	27,6
x	[mm]	22,6	22,6
y	[mm]	4,2	0
z	[mm]	24	31
SW	[mm]	14	22
Poids	[kg]	16,5	35
sans clapet anti-retour	Référence	2235310	2237310
avec clapet anti-retour	Référence	2235410	2237410

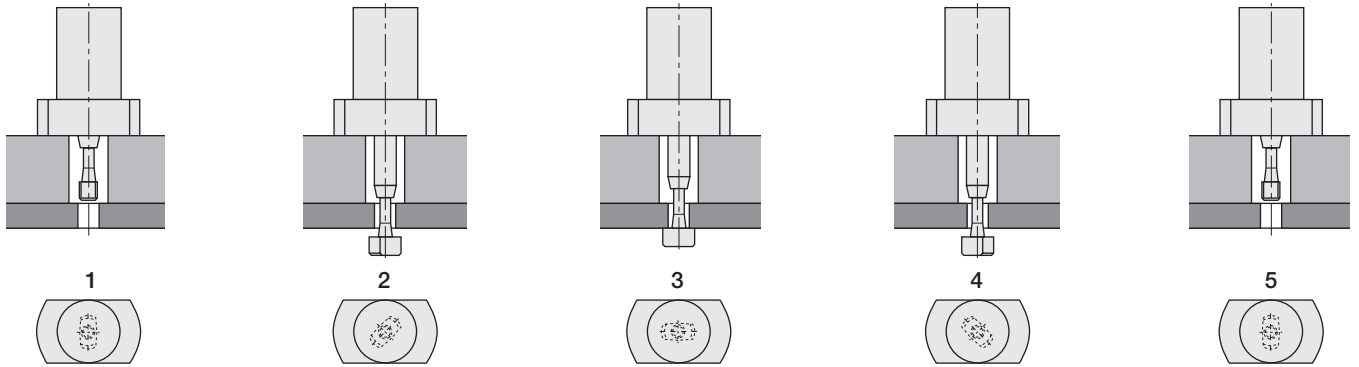
Autres tailles et versions spéciales sur demande



Description du fonctionnement Diagrammes de fonctionnement

Description du fonctionnement

Le piston de l'élément de serrage pivotant escamotable double effet est guidé par un axe de rotation de façon à ce qu'un pivotement de 45° ait lieu pendant une partie de la course, c'est-à-dire juste avant d'arriver à la position haute de fin de course ou juste après l'avoir quittée. Le pivotement s'effectue toujours vers la gauche, peu importe si le piston sort ou rentre.



1. Position de desserrage

Le piston est complètement rentré. Changement facile d'outils, car aucune pièce ne dépasse du niveau de la table ou du coulisseau.

2. Position de commutation

La pression est appliquée sur le côté B du piston. La tige de traction a traversé la fente du point de serrage et a pivoté de 45°.

3. Position de serrage

La pression est appliquée sur le côté A de la tige. La tige de traction a de nouveau effectué une rotation de 45° et se trouve alors perpendiculaire au-dessus de la position de serrage.

L'outil est serré.

Le détecteur de proximité 2S3 contrôle cette position.

4. Position de commutation pour desserrer

La pression est appliquée sur le côté B du piston. La tige de traction est sortie et a de nouveau pivoté de 45°. Le détecteur de proximité 2S2 contrôle cette position.

5. Position de desserrage

La pression est appliquée sur le côté A de la tige. Après avoir effectué de nouveau un pivotement de 45°, la tige de traction a traversé la fente du point de serrage et est arrivée à la position finale. Le détecteur de proximité 2S1 contrôle cette position.

L'outil est desserré.

Diagrammes de fonctionnement:

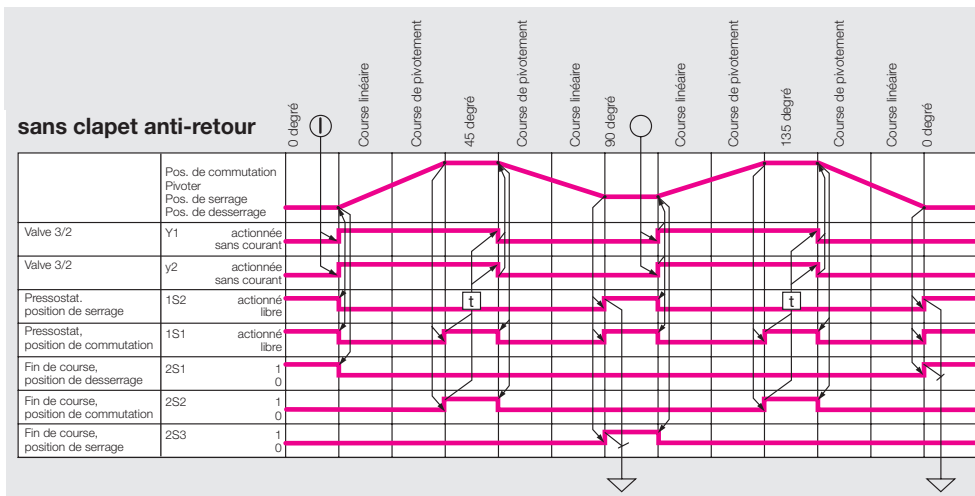


Schéma hydraulique

sans clapet anti-retour

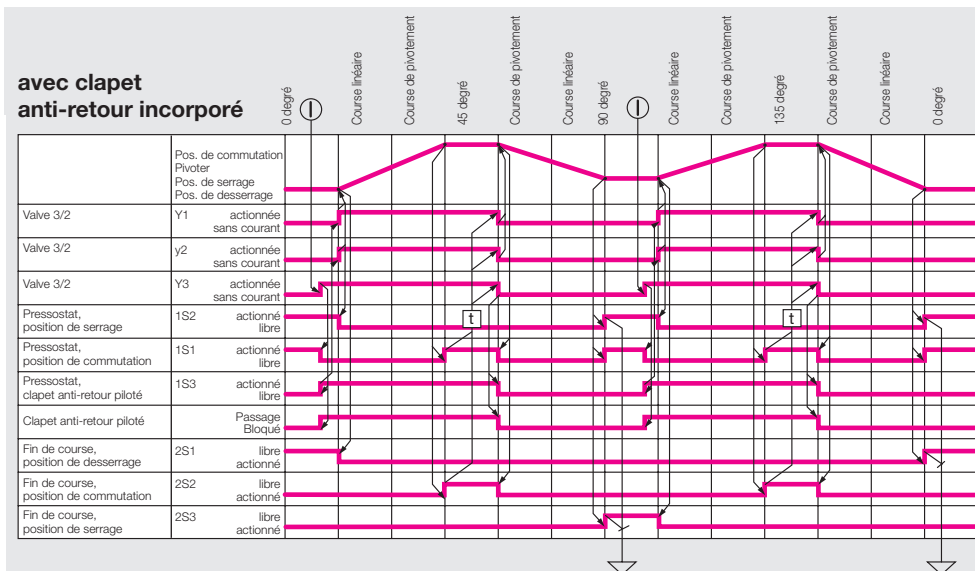
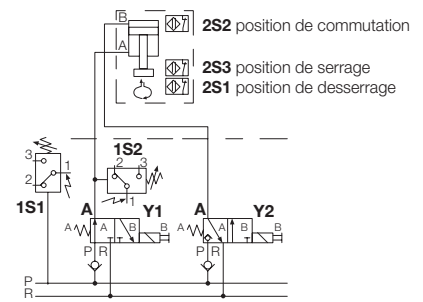
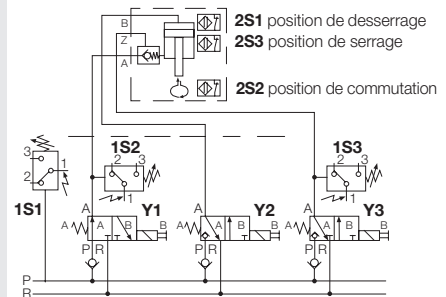


Schéma hydraulique

avec clapet anti-retour incorporé



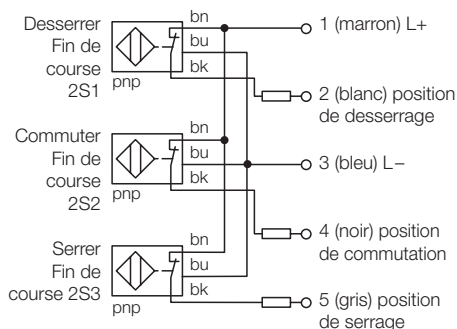
Installation hydraulique

Lire les instructions de service avant la mise en service.

Ajuster le débit du groupe hydraulique de façon à obtenir des cycles de serrage et de desserrage entre 10 et 30 secondes. Afin d'éviter une usure prématurée du mécanisme de pivotement, pendant que les tiges de traction traversent la fente, la pression dynamique maxi. à l'orifice B ne doit pas dépasser 50 bars.

Affectation des connecteurs pour détecteur de proximité à trois brins

Tension d'alimentation	10 – 30 V C.C.
Courant permanent	≤ 100 mA
Type	inductif, contact repos pnp



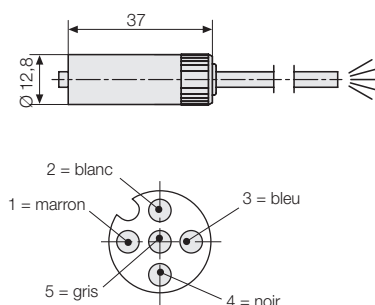
Les éléments de serrage pivotants escamotables d'un même groupe sont à raccorder aux blocs de distribution. Ne jamais les raccorder en série. Prévoir des conduites de plus gros diamètres pour raccorder les blocs de distribution au groupe hydraulique.

En cas de doute, nous envoyer le plan d'installation pour vérification.

Équiper chaque circuit hydraulique d'un raccord pour connecter un manomètre, afin

Accessoires

Câble de connexion avec raccord à visser à 5 pôles



Longueur du câble 5 m **Réf. 5700013**

Longueur du câble 10 m **Réf. 5700014**

que les caractéristiques de fonctionnement puissent être ajustées et contrôlées.

Pour d'autres paramètres et recommandations concernant l'installation hydraulique, voir groupe 1 « Informations générales ».

Remarque importante !

Veiller à ce que la course du piston soit toujours complètement effectuée, sinon le mécanisme de pivotement pourrait être endommagé.

Accessoires

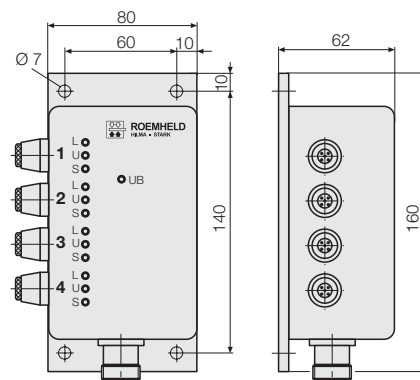
Composant de distribution avec affichage LED pour la connexion de 4 éléments de serrage

Affichage de la position de desserrage, de commutation et de serrage de chaque élément de serrage par affichage LED.

Livraison

- 1 composant de distribution
- 4 connecteurs d'accouplement à 5 pôles
- 1 connecteur d'accouplement à 16 pôles

Référence 5700015



Occupation connecteur de sortie

Pin 1 = L+	Pin 9 = 3L
Pin 2 = L-	Pin 10 = 3U
Pin 3 = 1L	Pin 11 = 3S
Pin 4 = 1U	Pin 12 = 4L
Pin 5 = 1S	Pin 13 = 4U
Pin 6 = 2L	Pin 14 = 4S
Pin 7 = 2U	Pin 15 = libre
Pin 8 = 2S	Pin 16 = libre

L = position de desserrage
U = position de commutation
S = position de serrage