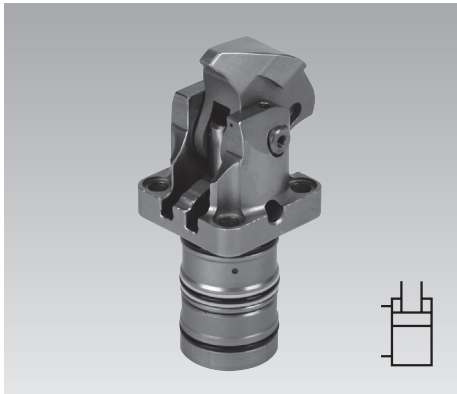




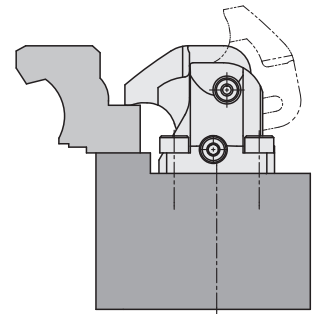
Mordazas compactas

Ejecución insertable, control de posición neumático opcional, doble efecto, presión máx. de servicio 250 bar



Ventajas

- Dimensiones mínimas
- El cuerpo está alojado parcialmente
- Montaje sin tubos
- Arista rascadora metálica para el vástago
- La palanca de sujeción puede girarse en huecos estrechos
- Sujeción de piezas a mecanizar sin fuerzas transversales
- Carga y descarga del útil sin dificultades
- Palanca de sujeción larga adaptable a la pieza a mecanizar
- Palanca universal para adaptar palancas de sujeción personalizadas
- Cualquier posición de montaje



Aplicación

Las mordazas compactas están previstas para la aplicación en útiles de sujeción hidráulicos con alimentación de aceite a través de orificios taladrados en el cuerpo del útil.

Gracias al espacio necesario reducido, la mordaza compacta es especialmente apropiada para útiles de sujeción con espacio reducido para la instalación de elementos de sujeción hidráulicos. Un hueco en la pieza a mecanizar un poco más ancho que la palanca de sujeción es suficiente como zona de sujeción. Aplicaciones típicas son:

- Dispositivos de sujeción con volteo en máquinas de mecanizado horizontal y vertical
- Útiles de sujeción para el mecanizado por varios lados y el mecanizado completo
- Útiles de sujeción múltiples con muchas piezas a mecanizar dispuestas muy juntas
- Sistemas de prueba y de ensayo para motores, cajas de engranajes, etc.
- Líneas de montaje

Descripción

La mordaza compacta hidráulica es un cilindro a tracción de doble efecto. Una parte de la carrera lineal se utiliza para el giro de la palanca de sujeción sobre la pieza a mecanizar.

La ejecución con tapa se introduce en el orificio abierto y permite así la altura de construcción más pequeña.

La ejecución sin tapa necesita un orificio taladrado ciego cerrado.

Ejecuciones disponibles

1. Con control de bloqueo neumático

180X1XX

El control de bloqueo señala:

"La palanca de sujeción se encuentra en el campo de sujeción utilizable y bloca la pieza a mecanizar con una fuerza de sujeción mínima (mín. 70 bar)."

2. Con control de desbloqueo neumático

180X1XXA

El control de desbloqueo señala:

"La palanca de sujeción se encuentra en el campo de desbloqueo, que comienza aprox. 10° antes de la posición final."

3. Sin control de posición

180X1XXB

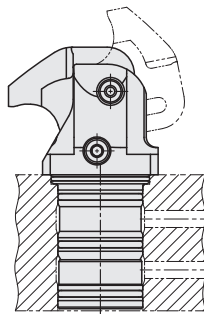
Control de posición neumática véase página 6

Instrucciones importantes

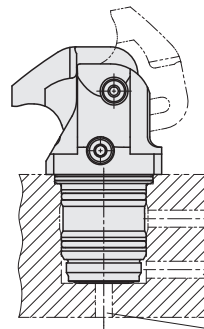
(véase página 5)

Posibilidades de instalación y de conexión

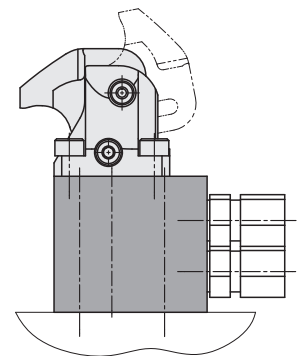
Orificios taladrados con tapa



sin tapa

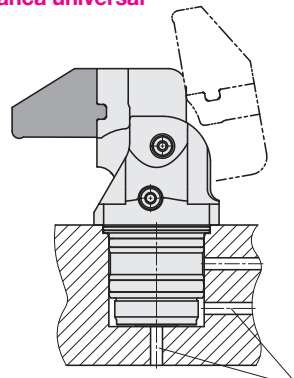


Conexión con tubo rígido con accesorio cuerpo de conexión



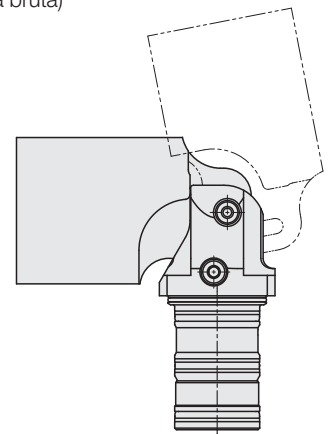
alternativamente

Palanca universal



alternativamente

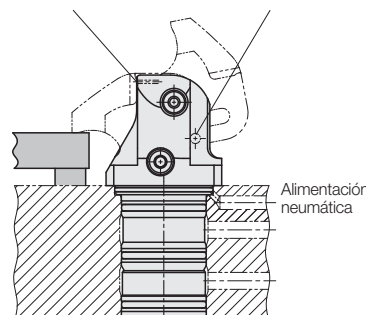
Palanca de sujeción larga (pieza bruta)



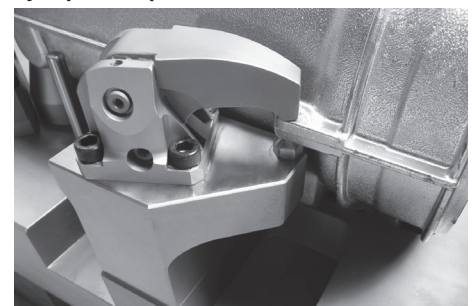
Controles de posición neumáticos

Posición de bloqueo

Posición de desbloqueo



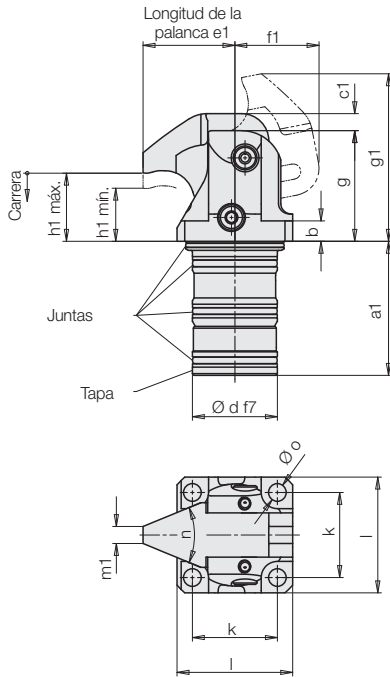
Ejemplo de aplicación



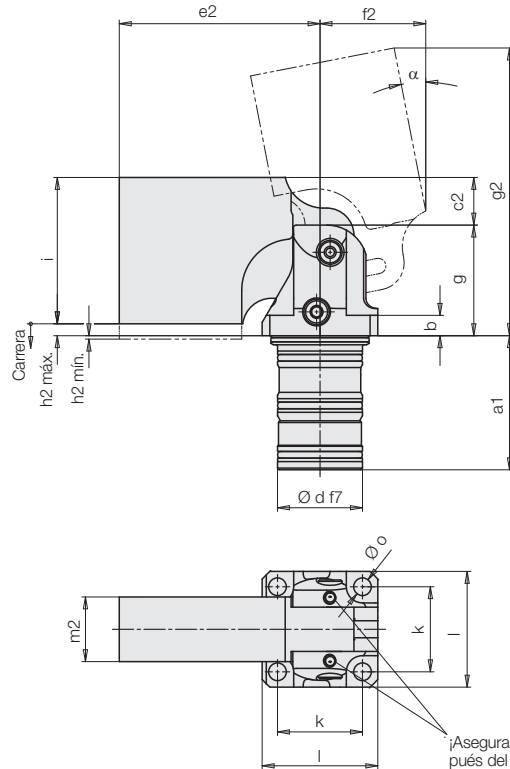
Bloqueo de una pieza fundida

Dimensiones

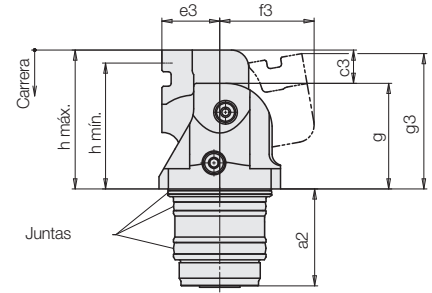
Con tapa Palanca de sujeción corta 180X110



Palanca de sujeción larga (pieza bruta) 180X130



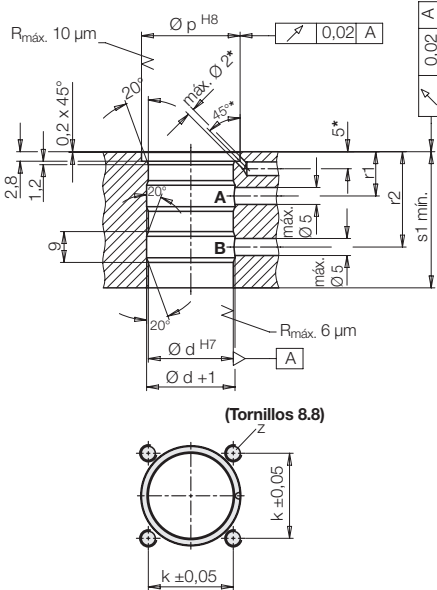
Sin tapa Palanca universal 180X150



Control de posición neumática
véase página 6

¡Asegurar el pasador roscado después del montaje de la palanca de sujeción con pegamento de rosca!

Orificio abierto (con tapa)



Materiales

Material del cuerpo: templado, inoxidable

Palanca de sujeción:

corta HRc 48 – 55, inoxidable
larga (pieza bruta) X37 CrMoV5-1 bonificado
HRc 40 y nitrurado

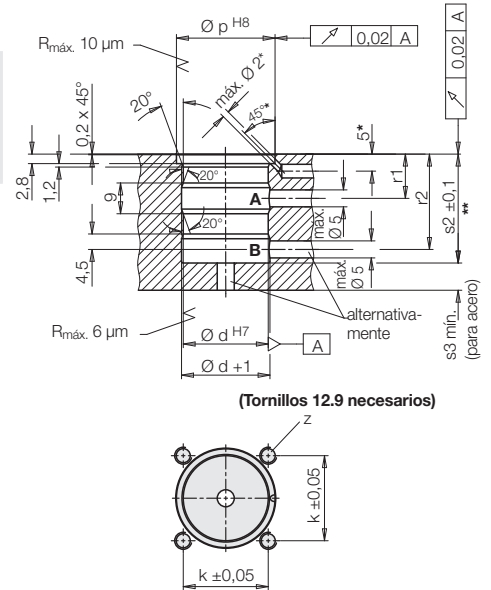
Juntas: NBR y PUR (máx. 80°)

Accesorio

Cuerpo de conexión (véase página 4)

A = Blocaje
B = Desblocaje

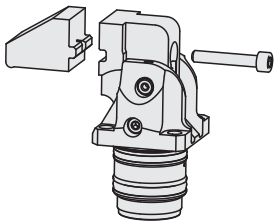
Orificio taladrado ciego (sin tapa)



* Orificios para el control neumático de blocaje o desblocaje, sólo si es necesario.

** Es necesario respetar la medida s2 ± 0,1, ya que el pistón toca el fondo del orificio taladrado ciego.

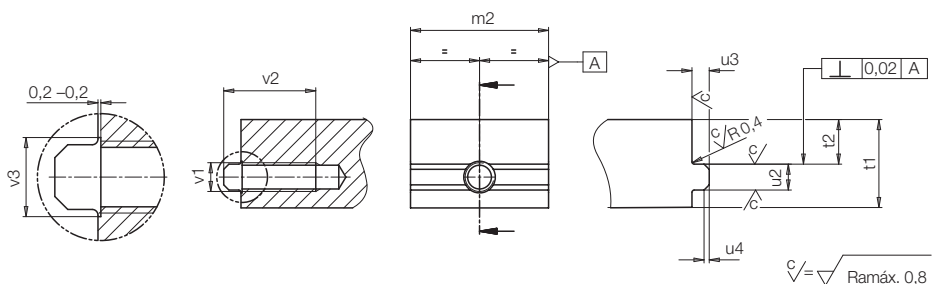
Palanca universal



La mordaza compacta con palanca universal y mecanismo de giro integrado permite fijar palancas de sujeción personalizadas, que son relativamente fáciles de fabricar.

El tornillo de fijación 12.9 se suministra con el elemento. Par de apriete véase tabla página 3.

Medidas de conexión a la brida de la palanca universal



Datos técnicos

Tamaño	1	2	3	4
Fuerza de sujeción a 250 bar (palanca de suj. corta) [kN]	3,2	4,5	7,5	11,5
Carrera máx. [mm]	5	5	7	8,5
Carrera de sujeción utilizable [mm]	4,5	4,5	6,5	8
Ø pistón / Ø vástago [mm]	18/11	22/14	28/17	33/19
Gasto de aceite bloquear/desbloquear [cm³]	2,3/3,6	3,2/5,4	6,4/10,2	10,5/15,7
Caudal adm. [cm³/s]	8	11	22	35
Presión mínima sin control de bloqueo [bar]	20	20	20	20
con control de bloqueo [bar]	70	70	70	70
con control de desbloqueo [bar]	20	20	20	20
Presión mín. de aire [bar]	3	3	3	3
α ± 1 [°]	13,5	10,5	14	16
a1 [mm]	39,4	43	48,5	50,5
a2 [mm]	32	34	40,6	40,8
b [mm]	6	7	10	10
c1 [mm]	5	5	7	8,5
c2 [mm]	14	12	7	8,5
c3 [mm]	14	16	16	22,5
Ød H7/f7 [mm]	25	32	40	45
e1 [mm]	27	28	36,5	36,5
e2 [mm]	59	60	67,5	67,5
e3 [mm]	17	20	22	22
f1 [mm]	24,7	25,9	31,3	33,8
f2 [mm]	30,7	30,5	31,3	33,8
f3 [mm]	34,3	37	40,4	48,1
g [mm]	32,5	36,5	43	46
g1 máx.* [mm]	49,3	51	63	64,8
g2 mín./máx.* [mm]	85/87,5	86/89,5	97,7/99,7	100,9/103
g3 [mm]	44	47,2	55,4	60,6
h1 mín. / h1 máx. [mm]	15,5/20	15,5/20	15,5/22	15,5/23,5
h2 mín. / h2 máx. [mm]	1/3,5	2/2,5	1/5,5	1/7
h3 mín. / h3 máx. [mm]	42/46,5	48/52,5	52,5/59	60,5/68,5
i [mm]	43	46	44,5	47,5
k [mm]	25	31	36,5	41
l [mm]	34	42	48	55
m1 [mm]	5	6	8	8
m2 [mm]	21	26	32	35
n [°]	50,4	55,8	56,1	62
Ø o [mm]	5,2	6,2	6,2	8,2
Ø p H8 [mm]	29	36	44	49
r1 [mm]	13	13	14	14
r2 [mm]	28	28	31	31
s1 mín. [mm]	40	43,5	49	51
s2 ±0,1 [mm]	32	34	40,6	40,8
s3 mín. [mm]	6	7	9	10
t1 [mm]	20	23	23	29
t2 [mm]	8,5	12	10	17
u2 -0,05 [mm]	4	5	6	6
u3 [mm]	2	3	4	4
u4 [mm]	0,9x45°	1x45°	1,3x45°	1,3x45°
v1 x v2 [mm]	M5 x 10	M5 x 10	M8 x 17	M8 x 17
Ø v3 [mm]	5,5	5,5	8,5	8,5
z [mm]	M5	M6	M6	M8

Con control neumático de bloqueo ejecución con tapa

Referencia - Palanca de sujeción corta	1801110	1802110	1803110	1804110
Peso aprox. [kg]	0,3	0,53	0,92	1,17
Referencia - Palanca de sujeción larga (pieza bruta)	1801130	1802130	1803130	1804130
Peso aprox. [kg]	0,57	0,88	1,4	1,7
Referencia - Palanca universal	1801150	1802150	1803150	1804150
Peso aprox. [kg]	0,32	0,57	0,93	1,06

Ejecución sin tapa**

Referencia - Palanca de sujeción corta	1801111	1802111	1803111***	1804111
Peso aprox. [kg]	0,27	0,46	0,82	1,03
Referencia - Palanca de sujeción larga (pieza bruta)	1801131	1802131	1803131***	1804131
Peso aprox. [kg]	0,54	0,82	1,3	1,56
Referencia - Palanca universal	1801151	1802151	1803151***	1804151
Peso aprox. [kg]	0,29	0,51	0,83	0,92

Con control neumática de desbloqueo

Referencia (ejecución véase arriba)	18011XXA	18021XXA	18031XXA	18041XXA
--	-----------------	-----------------	-----------------	-----------------

Sin control de posición

Referencia (ejecución véase arriba)	18011XXB	18021XXB	18031XXB	18041XXB
--	-----------------	-----------------	-----------------	-----------------

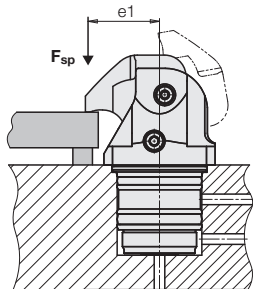
Accesorios

Referencia - Palanca de sujeción corta	35481121	35481122	35481123	35481124
Referencia - Palanca de sujeción larga (pieza bruta)	35481071	35481072	35481073	35481074
Referencia - Palanca universal	35484111	35484112	35484113	35484114
Tornillo para palanca universal [mm]	M5x30 -12.9	M5x30 -12.9	M8x35 -12.9	M8x35 -12.9
Par de apriete [Nm]	10	10	42	42
Referencia	33011019	33011019	3301468	3301468

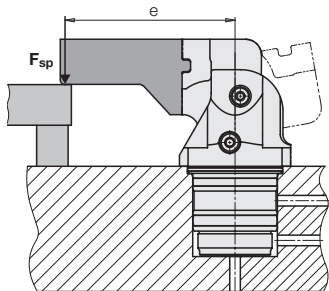
* mín. = Altura en posición de desbloqueo como presentado. máx. = Altura máx. durante el giro

** Utilizar material de tornillos 12.9; *** presión máx. de servicio 200 bar

Palanca de sujeción corta



Palanca de sujeción universal



Cálculo de la fuerza de sujeción

- La longitud de la palanca de sujeción e es conocida
- 1.1 Fuerza de sujeción admisible en función de la longitud de la palanca de sujeción e

$$F_{adm} = \frac{A}{e - B} \quad [\text{kN}]$$

- 1.2 Presión de servicio admisible

$$p_{adm} = \frac{F_{adm} \cdot 100}{C} \left(\frac{e - B}{D} + 1 \right) \quad [\text{bar}]$$

- 1.3 Fuerza de sujeción efectiva con diferentes presiones p

- 1.3.1 F_{adm} y p_{adm} están conocidos

$$F_{sp} = F_{adm} \frac{p}{p_{adm}} \leq F_{adm} \quad [\text{kN}]$$

- 1.3.2 En general:

$$F_{sp} = \frac{C}{\left(\frac{e - B}{D} + 1 \right) \cdot 100} \cdot p \leq F_{adm} \quad [\text{kN}]$$

2. Longitud máxima de la palanca de sujeción en función de la presión de servicio existente

$$e_{m\acute{a}x} = \frac{A}{(C \cdot 0,01 \cdot p) - E} + B \quad [\text{mm}]$$

F_{sp}, F_{adm} = Fuerza de sujeción [kN]

$e, e1, e_{m\acute{a}x}$ = Longitud de la palanca de suj. [mm]

p, p_{adm} = Presión de servicio [bar]

A...E = Constantes según tabla

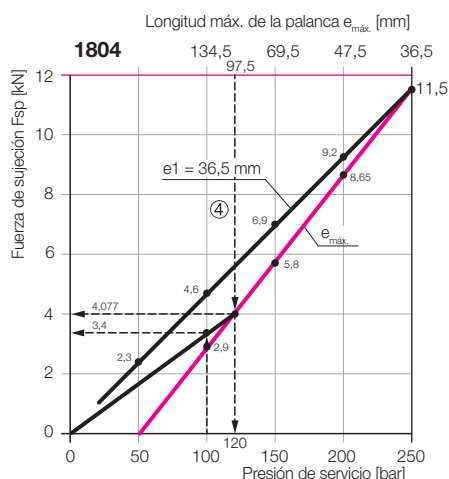
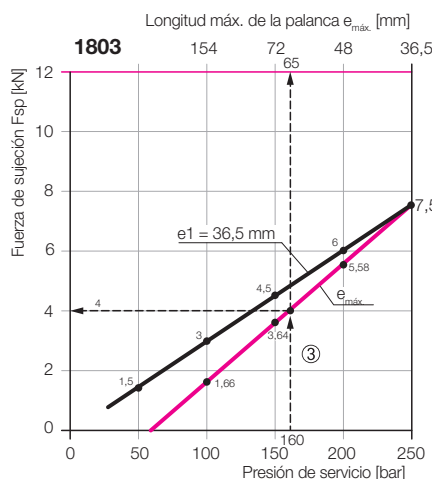
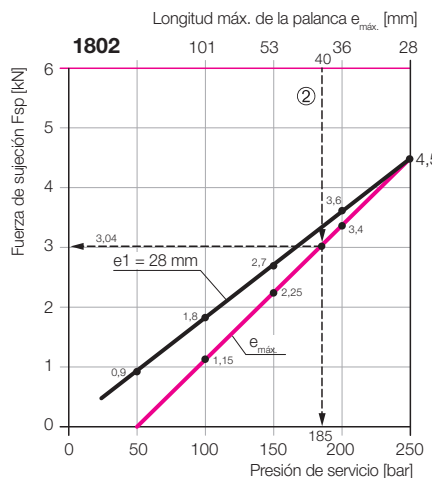
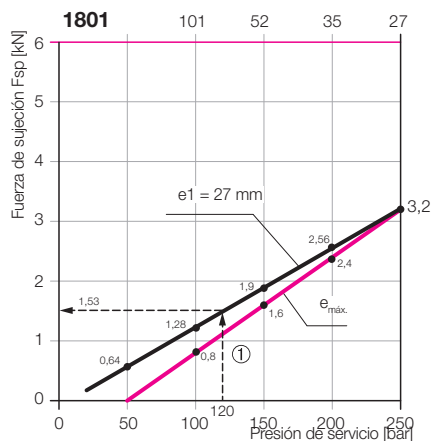
Introducir las variables en las unidades anteriores en las fórmulas.

Constantes

Tamaño	1801	1802	1803	1804
A	80	112,5	251,3	385,3
B	2	3	3	3
C	1,594	2,262	3,888	5,718
D	101,7	97,62	113	138,1
E	0,787	1,152	2,224	2,789

Diagramas de la fuerza de sujeción

Longitud máx. de la palanca $e_{m\acute{a}x}$ [mm]



Ejemplo ①

Mordaza compacta 1801 110

Palanca de sujeción de serie $e1 = 27$ mm

$F_{adm} = 3,2$ kN a $p_{adm} = 250$ bar

Presión de servicio $p = 120$ bar

Fuerza de sujeción efectiva

$$F_{sp} = F_{adm} \frac{p}{p_{adm}} = 3,2 \frac{120}{250} = 1,536 \text{ kN}$$

alternativamente

$$F_{sp} = \frac{C}{\left(\frac{e - B}{D} + 1 \right) \cdot 100} \cdot p$$

$$F_{sp} = \frac{1,594}{\left(\frac{27 - 2}{101,7} + 1 \right) \cdot 100} \cdot 120$$

$$F_{sp} = 1,535 \text{ kN}$$

Ejemplo ②

Mordaza compacta 1802 110

Palanca de sujeción de serie $e = 40$ mm

Fuerza de sujeción admisible

$$F_{adm} = \frac{A}{e - B} = \frac{112,5}{40 - 3} = 3,04 \text{ kN}$$

Presión de servicio admisible

$$p_{adm} = \frac{F_{adm} \cdot 100}{C} \cdot \left(\frac{e - B}{D} + 1 \right)$$

$$p_{adm} = \frac{3,04 \cdot 100}{2,262} \cdot \left(\frac{40 - 3}{97,62} + 1 \right)$$

$$p_{adm} = 185 \text{ bar}$$

Ejemplo ③

Mordaza compacta 1803 110

Presión de servicio $p = 160$ bar

Palanca de sujeción especial

Longitud máxima de la palanca de sujeción

$$e_{m\acute{a}x} = \frac{A}{(C \cdot 0,01 \cdot p) - E} + B$$

$$e_{m\acute{a}x} = \frac{251,3}{(3,888 \cdot 0,01 \cdot 160) - 2,224} + 3$$

$$e_{m\acute{a}x} = 65,875 \text{ mm} \rightarrow 65 \text{ mm}$$

Fuerza de sujeción máx.

$$F_{sp} = \frac{C}{\left(\frac{e - B}{D} + 1 \right) \cdot 100} \cdot p$$

$$F_{sp} = \frac{3,888}{\left(\frac{65 - 3}{113} + 1 \right) \cdot 100} \cdot 160$$

$$F_{sp} = 4 \text{ kN}$$

Ejemplo ④

Mordaza compacta 1804 110

Palanca de sujeción de especial $e = 97,5$ mm

Fuerza de sujeción admisible

$$F_{adm} = \frac{A}{e - B} = \frac{385,3}{97,5 - 3} = 4,077 \text{ kN}$$

Presión de servicio admisible

$$p_{adm} = \frac{F_{adm} \cdot 100}{C} \cdot \left(\frac{e - B}{D} + 1 \right)$$

$$p_{adm} = \frac{4,077 \cdot 100}{5,718} \cdot \left(\frac{97,5 - 3}{138,1} + 1 \right)$$

$$p_{adm} = 120 \text{ bar}$$

Fuerza de sujeción efectiva a 100 bar

$$F_{sp} = \frac{C}{\left(\frac{e - B}{D} + 1 \right) \cdot 100} \cdot p$$

$$F_{sp} = \frac{5,718}{\left(\frac{97,5 - 3}{138,1} + 1 \right) \cdot 100} \cdot 100$$

$$F_{sp} = 3,4 \text{ kN}$$

Caudal admisible

Instrucciones importantes

Caudal admisible

El caudal admisible según la tabla de la página 3 se refiere a la palanca de sujeción "corta". El tiempo de bloqueo es de aprox. 0,6 segundos y el tiempo de desbloqueo de aprox. 1 segundo.

Las palancas de sujeción más largas, con mayores momentos de inercia de la masa, cargan más el mecanismo de giro, lo que provoca un mayor desgaste. El tope final durante el desbloqueo también es crítico.

Por lo tanto, el caudal debe reducirse con palancas de sujeción más largas de acuerdo con la siguiente fórmula:

$$Q_L = Q_k \cdot \sqrt{\frac{J_k}{J_L}} \text{ cm}^3/\text{s}$$

Q_L = Caudal admisible con una palanca de sujeción especial más larga

Q_k = Caudal admisible con una palanca de sujeción "corta" según la tabla de la página 3

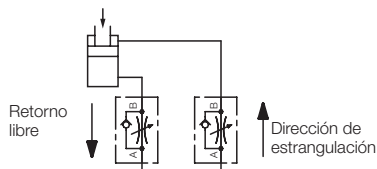
J_k = Momento de inercia de la palanca de sujeción "corta" (véase tabla)

J_L = Momento de inercia de la palanca de sujeción especial más larga

$$\text{Tiempo de sujeción } t_{sp} = \frac{\text{Consumo aceite bloqueo } [\text{cm}^3]}{\text{Caudal admisible } \frac{[\text{cm}^3]}{\text{s}}} [\text{s}]$$

Estrangulación del caudal

La estrangulación debe efectuarse en la línea de alimentación de la mordaza compacta. De esta manera se excluye una transformación de presión, evitando así presiones superiores a 250 bar.



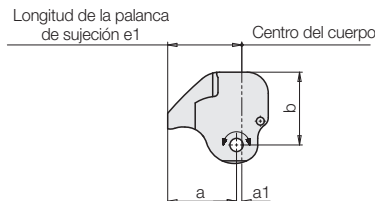
Determinar el momento de inercia

Debido a la complicada forma de las palancas de sujeción, el momento de inercia de la masa sólo puede determinarse con la ayuda de un modelo CAD en el ordenador.

¡Atención! La longitud de la palanca de sujeción e parte siempre del centro del cuerpo. Para determinar el momento de inercia, el eje de giro se desplaza de 1 a 2 mm, como se muestra en los ejemplos. La posición exacta del eje de giro puede determinarse mediante las coordenadas a y b.

Palanca de sujeción corta

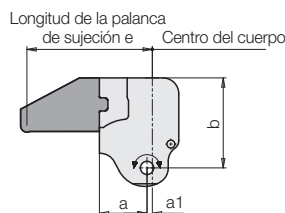
El momento de inercia de la tabla es el punto de partida para obtener el máximo caudal y el menor tiempo de sujeción posible.



Tamaño		1	2	3	4
e1	[mm]	27	28	36,5	36,5
a	[mm]	26	26	34,5	34,5
a1	[mm]	1	2	2	2
b	[mm]	25,5	27,5	33	36
Momento de inercia J_k	[kgmm ²]	22	34	98	125

Palanca de sujeción universal

La palanca de sujeción universal se complementa con una brida de sujeción del cliente y el tornillo de fijación. Para determinar el momento de inercia, hay que hacer un modelo CAD en estado montado.



Tamaño		1	2	3	4
e	[mm]	Deseo del cliente			
a	[mm]	16	18	20	20
a1	[mm]	1	2	2	2
b	[mm]	34,5	38,5	42	50
Momento de inercia J_{L1}	[kgmm ²]	35	63	146	220
+ Prolongación J_{L2}	[kgmm ²]	Determinar con modelo CAD			

Instrucciones importantes

Las mordazas compactas están diseñadas exclusivamente para el bloqueo de piezas a mecanizar en aplicaciones industriales.

Los elementos de sujeción hidráulicos pueden generar fuerzas considerables. La pieza a mecanizar, el útil o la máquina deben de estar en la posición de compensar estas fuerzas.

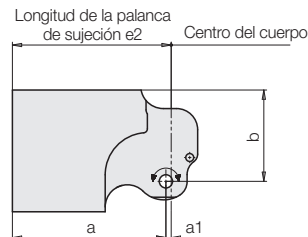
En los puntos efectivos de la palanca de sujeción hay peligro de lesiones. El fabricante del útil o de la máquina debe prever dispositivos efectivos de protección.

Al cargar y descargar el dispositivo y durante el bloqueo se debe evitar una colisión con la palanca de sujeción. Remedios: montar un elemento de inserción.

La altura de la superficie de la brida de la mordaza

Palanca de sujeción larga (pieza bruta)

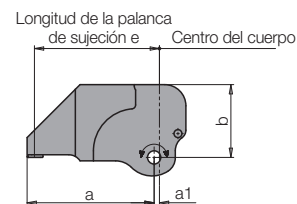
La pieza bruta no es una palanca de sujeción terminada. El valor de la tabla muestra hasta dónde puede llegar el momento de inercia máximo.



Tamaño		1	2	3	4
e2	[mm]	59	60	67,5	67,5
a	[mm]	58	58	65,5	65,5
a1	[mm]	1	2	2	2
b	[mm]	34,5	34,5	33	36
Momento de inercia J_L	[kgmm ²]	576	756	1234	1477

Palanca de sujeción especial de una pieza

Una palanca de sujeción especial de una pieza sólo se puede fabricar en Römheld porque se requieren contornos muy precisos para el mecanismo de giro y los controles de posición neumáticos.



Tamaño		1	2	3	4
e	[mm]	Deseo del cliente			
a	[mm]	Deseo del cliente			
a1	[mm]	1	2	2	2
b	[mm]	25,5	27,5	33	36
Momento de inercia J_L	[kgmm ²]	Determinar con modelo CAD			

compacta y la altura de la superficie de sujeción de la pieza deben coincidir de manera que la altura de sujeción se encuentre aproximadamente en la mitad de la carrera de sujeción utilizable.

Las mordazas compactas deberán examinarse con regularidad si hay acumulaciones de virutas y limpiarlas.

En aplicaciones de mecanizado seco, con lubricación mínima y en el caso de una concentración de virutas pequeñísimas, son necesarios el desmontaje, la limpieza y lubricación del mecanismo de la palanca con regularidad según las instrucciones de servicio.

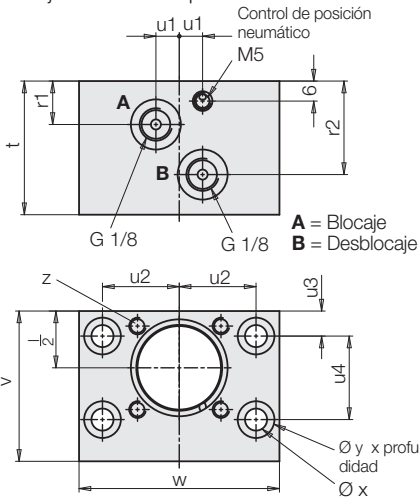
Condiciones de servicio, tolerancias y otros datos ver hoja A 0.100.

Cuerpo de conexión

Controles de posición neumáticos

Cuerpo de conexión

para conexión con orificios roscados para ejecución con tapa



Tamaño		1	2	3	4
l	[mm]	34	42	48	55
r1	[mm]	13	13	14	14
r2	[mm]	28	28	31	31
t	[mm]	40	44	50	52
u1	[mm]	7	7,5	10	10
u2	[mm]	23	26	31	34
u3	[mm]	7,5	7,5	8	8
u4	[mm]	25	28	34	38
v	[mm]	45	50	58	63
w	[mm]	60	65	78	85
Ø x	[mm]	6,6	6,6	8,5	8,5
Ø y x profundidad	[mm]	11 x 7	11 x 7	13,5 x 9	13,5 x 9
z	[mm]	M5	M6	M6	M8
Peso aprox.	[kg]	0,61	0,75	1,16	1,4
Referencia		3468381	3468382	3468383	3468384

Controles de posición neumáticos

1. Control neumático de blocaje

En la zona de sujeción la palanca de sujeción desliza hacia abajo a dos superficies templadas del cuerpo. En una de las superficies se encuentra el orificio para el control neumático de blocaje. La palanca de sujeción pasa el orificio, pero no lo cierra completamente. Sólo si se bloca realmente una pieza a mecanizar, la palanca de sujeción se apoya sobre la superficie de deslizamiento y cierra herméticamente el orificio.

El control de blocaje señala:

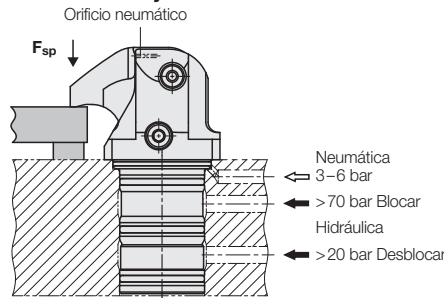
- La palanca de sujeción se encuentra en el campo de sujeción utilizable y
- Se bloca una pieza a mecanizar.

Instrucción importante

Presiones mínimas necesarias para el control de blocaje:

Hidráulica	70 bar
Neumática	3 bar

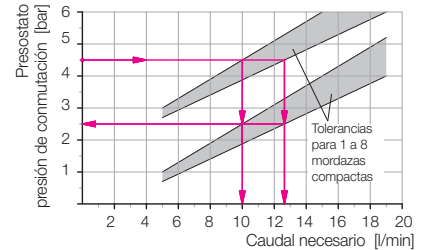
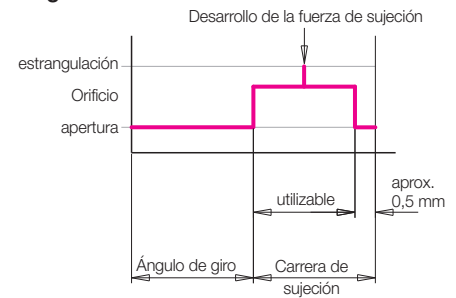
Control de blocaje



Ejemplo para la posición de blocaje

Presión de conexión necesaria 4,5 bar
 Caída de presión, si 1 mordaza compacta no está bloqueada aprox. 2 bar
 Según diagrama:
 Caudal necesario aprox. 10–13 l/min (según el número de las mordazas compactas conectadas)

Diagramas de funcionamiento



Caudal necesario en función de la presión de conexión del presostato neumático para una caída de presión Δp 2 bar

2. Control neumático de desblocaje

En la posición de desblocaje la palanca de sujeción cierra un orificio neumático.

Instrucción importante

La mordaza compacta puede suministrarse con "control de blocaje" o "control de desblocaje". El control de ambas posiciones no es posible, ya que las dimensiones compactas del cuerpo permiten sólo una conexión neumática.

Control por presostato neumático

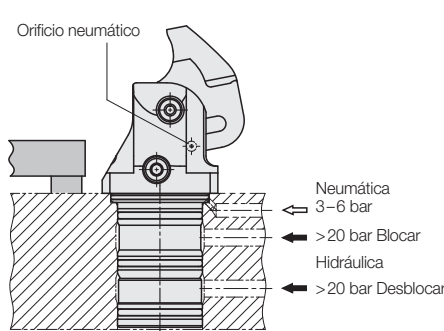
Para controlar el aumento de presión neumática pueden utilizarse presostatos neumáticos habituales.

Con un presostato se puede controlar hasta ocho mordazas compactas.

Instrucción importante

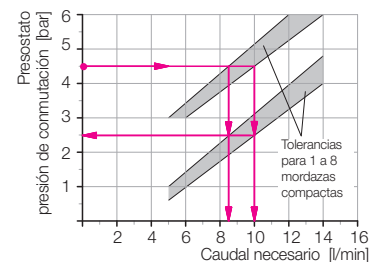
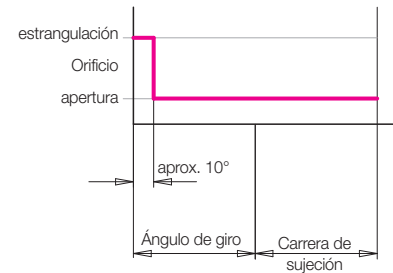
Los controles neumáticos de posición sólo están seguros, si la presión de aire y el volumen de aire están precisamente regulados. Para la medida del volumen de aire hay aparatos apropiados. Por favor, consúltenos.

Control de desblocaje



Ejemplo para la posición de desblocaje

Presión de conexión necesaria 4,5 bar
 Caída de presión, si 1 mordaza compacta no está desbloqueada aprox. 2 bar
 Según diagrama:
 Caudal necesario aprox. 8,5–10 l/min (según el número de las mordazas compactas conectadas)



Caudal necesario en función de la presión de conexión del presostato neumático para una caída de presión Δp 2 bar

