



Cilindro a pistone cavo a semplice effetto, senza richiamo a molla pressione max. d'esercizio 400 bar



Vantaggi

- Struttura piatta e compatta
- Movimento uniforme del pistone
- Limitazione della corsa predisposta per sopportare la massima pressione d'esercizio
- Facilità di allestimento a posteriori (retrofit)
- Trasmissione ideale della forza

Descrizione

Il montaggio è possibile tramite inserimento, avvitamento o anche fissaggio con flangia nella posizione preferita. La forza di bloccaggio viene aumentata alimentando il pistone con un fluido in pressione ed il ritorno del pistone avviene tramite azione di una forza esterna. Il pistone è dotato di un foro passante, temprato e rettificato. Il corpo del cilindro a pistone cavo viene realizzato in acciaio da bonifica, la superficie esterna è brunita.

Impiego

I cilindri a pistone cavo con tiranti, viti o steli filettati vengono impiegati per il bloccaggio e il fissaggio di stampi a presse e macchine.

Centraline idrauliche

vedere gruppo di prodotti 7

Accessori

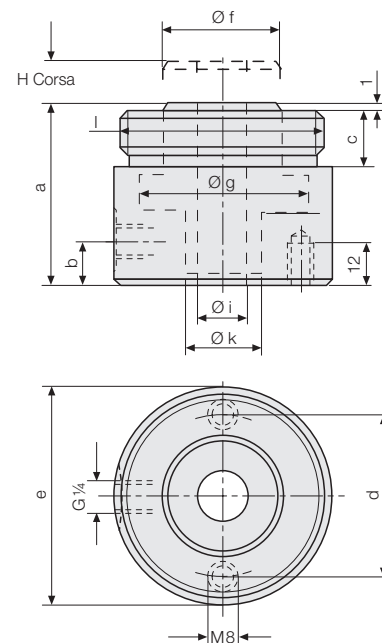
vedere gruppo di prodotti 11

Dati tecnici

pressione max. d'esercizio 400 bar

Forza di bloccaggio a 100 bar	[kN]	8,7	13,5	21	34,3
Forza di bloccaggio a 400 bar	[kN]	34,8	54	84	137,2
Corsa H	[mm]	12	12	15	15
Forza richiamo pistone	[kN]	0,18	0,27	0,42	0,70
Superficie pistone	[cm ²]	8,7	13,5	21	34,3
Volume olio / 1 mm corsa	[cm ³]	0,9	1,4	2,1	3,5
a	[mm]	61	61	72	72
b	[mm]	11	15	18,5	24
c	[mm]	22	22	27,5	27,5
d	[mm]	44	55	68	84
e	[mm]	60	75	93	113
f	[mm]	28	38	54	60
g	[mm]	40	50	63	80
i	[mm]	16,5	20,5	24,5	30,5
k	[mm]	22	28	36	45
l	[mm]	M52 x 1,5	M72 x 1,5	M90 x 2	M110 x 2
Peso	[kg]	1	1,7	3,1	4,6
No. ordin.		1303003	1305003	1307003	1309003

Versioni speciali a richiesta



Esempi d'impiego

