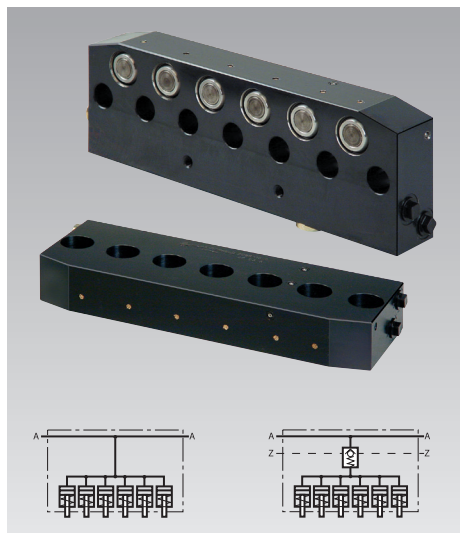




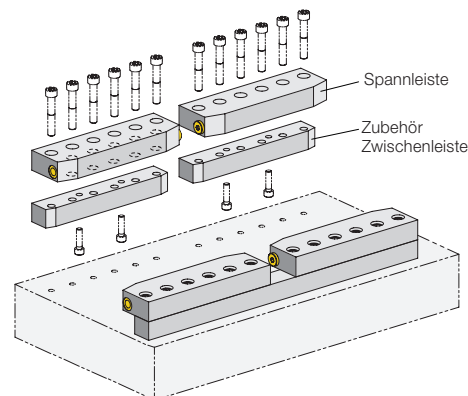
Spannleisten

einfach wirkend mit Federrückstellung, mit Einbaukolben
Spannkraft bis 116 kN, Kolbenhub 8 mm



Vorteile

- Kolbenhub 8 mm
- Aneinanderreihung mehrerer Spannleisten mit Steckverbinder möglich
- Ausführung mit und ohne Rückschlagventil
- Flache und kompakte Bauweise
- Voll belastbare Hubbegrenzung
- Geringer Montageaufwand
- Leicht nachrüstbar



Einsatz

Eingesetzt werden Spannleisten fest installiert an Pressentisch und -stößel, an Maschinen und Anlagen zum Spannen und Klemmen.

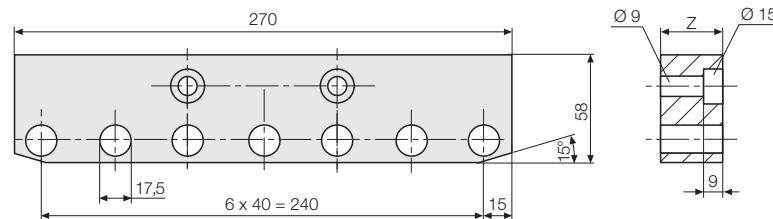
Beschreibung

Die Spannleiste wird in Verbindung mit einer Zwischenleiste direkt am Pressentisch oder -stößel angeschraubt. Spannen auf dem Werkzeugspannrand durch Beaufschlagung der 2, 3 oder 6 nebeneinander angeordneten Kolben mit einem Druckmedium und Lösen durch Federkraft. Ölzufuhr durch beidseitig angeordnete G 1/4 Leitungsanschlüsse. Flache Bauweise mit Werkzeugeinführschrägen.

Zubehör

Zwischenleiste

zum Erreichen der erforderlichen Spannrandhöhe.

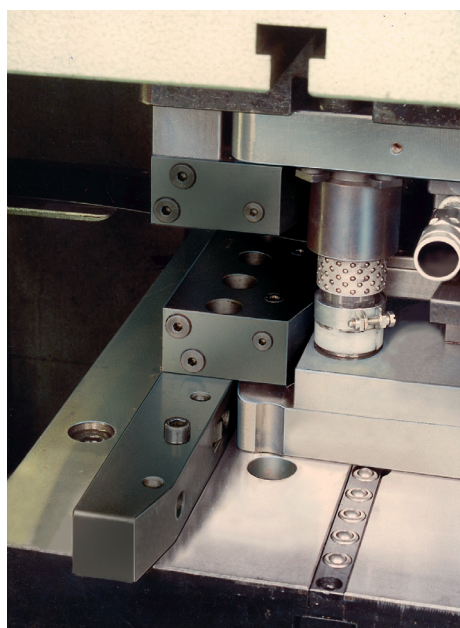


Alle Abmessungen in mm

Höhe Z	[mm]	28	53	75
für Spannrand	[mm]	25 ± 1,5	50 ± 1,5	72 ± 1,5
Bestell-Nr.		520710024	520710032	520710081

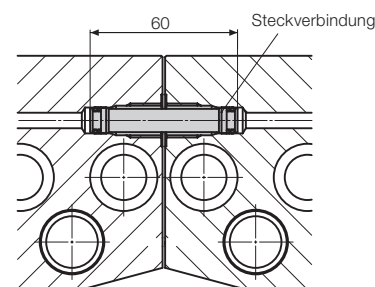
Weitere Höhen auf Anfrage

Anwendungsbeispiel



Nachrüstung einer Doppelständerpresse. Einführhilfe durch abgeschrägte Zwischenleiste und Kugelleisten

Steckverbindung



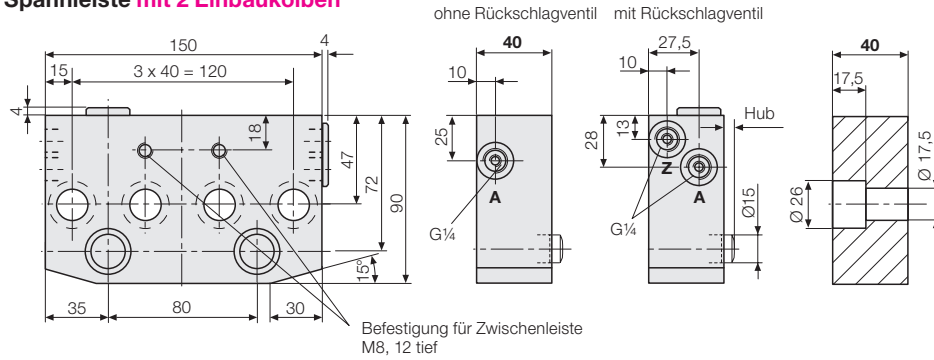
Weitere Abmessungen auf Anfrage

Steckverbindungen für das Aneinanderreihen mehrerer Spannleisten. Bei der Verwendung von mehreren Spannleisten in einer Reihe werden die Hydraulikanschlüsse durch Rohrleitungen oder Steckverbindungen (siehe Abbildung) miteinander verbunden.

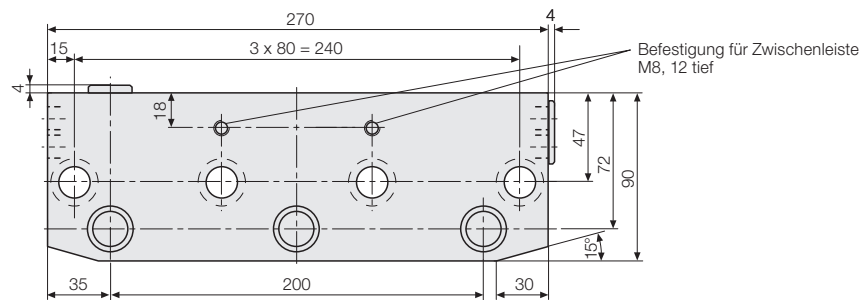
Bestell-Nr. 805300040

Technische Daten Abmessungen

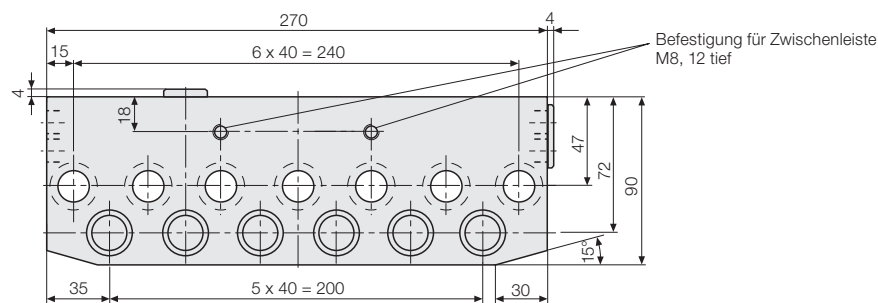
Spannleiste mit 2 Einbaukolben



Spannleiste mit 3 Einbaukolben



Spannleiste mit 6 Einbaukolben



Alle Abmessungen in mm

Technische Daten

Spannkraft bei max. Betriebsdruck	[kN]	38,6	58	116
max. Betriebsdruck	[bar]	400	400	400
Spannkraft bei 100 bar	[kN]	9,65	14,5	29
Anzahl der Kolben		2	3	6
Ø Kolben/Kolbenstange	[mm]	25/15	25/15	25/15
Hub	[mm]	8	8	8
Ölbedarf Spannen	[cm ³]	7,8	11,6	23,2
Masse	[kg]	3,5	6,9	7,2
ohne Rückschlagventil	Bestell-Nr.	820960650	820960450	820960850
mit Rückschlagventil	Bestell-Nr.	820960750	820960550	820961050