

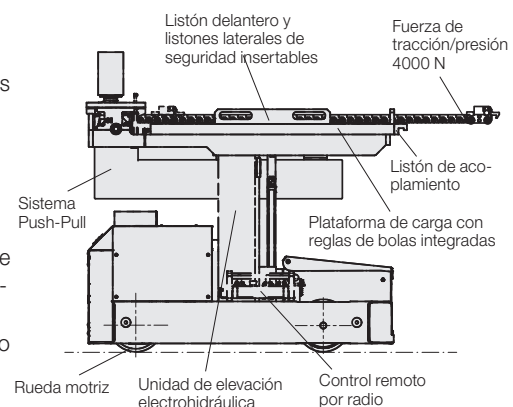


Carro para cambio de troqueles y moldes RWT con accionamiento eléctrico con plataforma elevadora electrohidráulica, sistema Push-Pull, mesa de cambio de troqueles y reglas de bolas hidráulicas, capacidad de carga máx. 4.000 kg



Ventajas

- Transporte seguro y cuidadoso de troqueles y moldes pesados
- Ahorro de tiempo al cambiar troqueles y moldes
- Mesa de cambio integrada con reglas de bolas hidráulicas y sistema Push-Pull
- Seguridad elevada gracias a los listones de acoplamiento y las reglas de bolas que se pueden bajar
- Protección contra la caída del troquel o molde gracias al listón delantero y los listones laterales insertados y asegurados
- Manejo sencillo mediante radiocontrol remoto con cinturón de cadera
- Radio de giro reducido
- Tecnología del vehículo robusta
- Construcción modular con accionamiento estándar



Aplicación

El carro para el cambio de troqueles y moldes RWT se utiliza para el transporte y el cambio de herramientas para moldeo por presión o troqueles, así como moldes de inyección o de fundición, hasta un peso de 4.000 kg.

Descripción

El carro para el cambio de troqueles y moldes RWT es un carro elevador con accionamiento eléctrico equipado con dispositivos especiales para el transporte y el cambio seguros de troqueles y moldes.

La plataforma elevadora electrohidráulica está ejecutada como mesa de cambio con reglas de bolas hidráulicas integradas y un sistema Push-Pull, que posibilitan la transferencia automática de los troqueles y moldes a la mesa de la prensa.

Las reglas de bolas están bajadas durante el transporte, para garantizar que la carga descanse de forma estable y segura sobre la plataforma. El circuito de seguridad garantiza que el carro solo pueda desplazarse con las reglas de bolas bajadas.

Los listones delantero y laterales de seguridad insertables impiden que los troqueles se caigan por los laterales o por la parte delantera durante el transporte.

La plataforma elevadora está equipada con un listón de acoplamiento para la transferencia del troquel o molde a la prensa.

Ejecuciones

El carro para el cambio de troqueles y moldes RWT está disponible en diferentes tamaños de mesa.

Alimentación de energía

La alimentación de energía de la propulsión eléctrica, de la plataforma elevadora y de las reglas de bolas tiene lugar mediante una batería de gel de 24 V CC y 160 Ah integrada exenta de mantenimiento.

Esta batería puede cargarse por completo en 12 horas con el cargador de batería.

Sistema Push-Pull

El sistema Push-Pull permite cambiar troqueles o moldes de manera segura, sin que ningún empleado deba estar presente directamente junto a la máquina o en la zona de peligro. El sistema Push-Pull integrado permite al usuario retraer y extender automáticamente el troquel o molde con solo pulsar un botón. En el proceso, los troqueles o moldes se mueven a 33 mm/s a través del sistema Push-Pull. El desplazamiento en marcha lenta permite posicionar con exactitud los troqueles o moldes en la mesa de la prensa.

Manejo

El carro para el cambio de troqueles y moldes RWT se maneja por completo mediante el radiocontrol remoto con cinturón de cadera.



- Joystick para el desplazamiento continuo y preciso (control de velocidad)
- Dirección mediante joystick
- Joystick para la elevación y bajada precisas de la plataforma elevadora
- Pulsador para elevar/bajar las bolas
- Joystick para elevar y empujar los troqueles
- Bocina e interruptor con llave
- Interruptor de seguridad para la corriente principal (parada de emergencia)

Opcional

- Interruptor basculante para velocidad reducida 2,0 km/h

Indicador multifuncional

para indicar

- estado de la batería y horas de funcionamiento
- intervalos de mantenimiento y mensajes de error

Accesorios

véase página 3

Datos técnicos • Dimensiones

Peso máx. del troquel/molde Fg	[kg]	4.000
Tamaño de la plataforma, utilizable B x T*	[mm]	1260 x 1060
Rango de elevación 1		1085 - 1600
Rango de elevación 2	[mm]	995 - 1420
Carrera de las reglas de bolas	[mm]	2
Fuerza de elevación máx./listón	[kN]	16,5
Capacidad de carga en el centro de gravedad de la carga 575 mm	[kg]	4000
Distancia entre bolas*	[mm]	70
Velocidad de desplazamiento máx.	[km/h]	4,0
Autonomía a plena carga	[h]	1,5
Peso en vacío	[kg]	1.550
Referencia Rango de elevación 1		889134500
Referencia Rango de elevación 2		889134501

* tamaños de plataforma y distancias entre bolas personalizados bajo petición

Volumen de suministro:

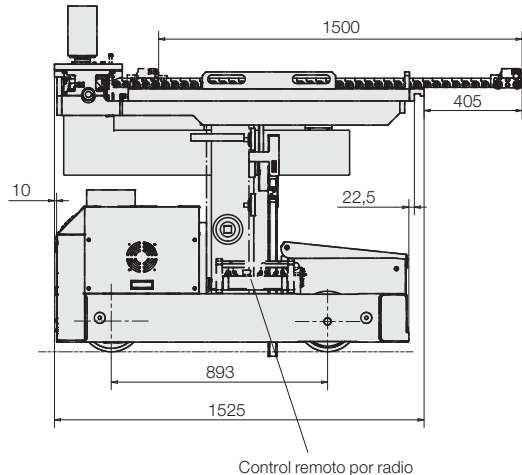
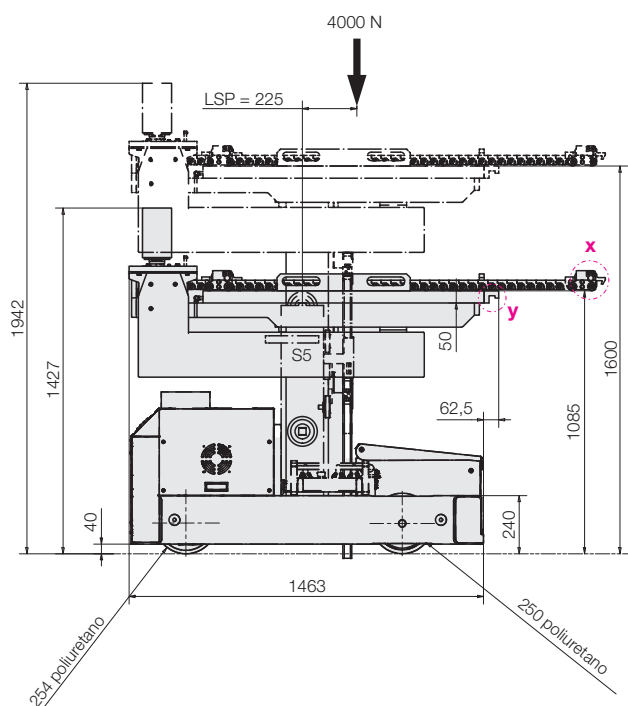
- Carro de cambio con batería integrada
- Cargador de batería
- Sistema de llenado de batería Aquamatic Estación de llenado con bomba eléctrica para el llenado rápido de las baterías con agua.
- Plataforma de elevación con 8 reglas de bolas integradas
- Control remoto por radio
- Listones laterales y listón delantero insertables

Ejecuciones según las especificaciones del cliente

- Reglas de rodillos en lugar de reglas de bolas
- Distancia entre bolas o rodillos personalizada
- Dimensiones personalizadas de la plataforma elevadora

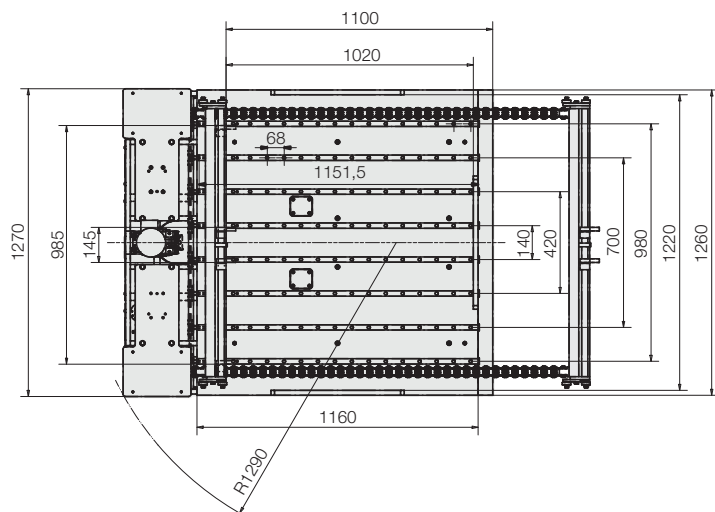
No dude en consultarnos.

Dimensiones



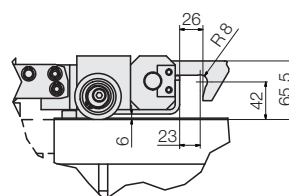
Accesorios

véase página 3



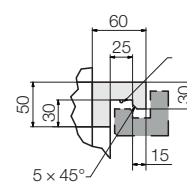
Arrastrador de troquel

X (1:2)



Listón de acoplamiento

Y (1:2)



Listones de acoplamiento

Para alcanzar la altura de inserción exacta en la mesa de la prensa, la plataforma de elevación y la mesa de la prensa se equipan con listones de acoplamiento atornillables. El volumen de suministro incluye un listón de acoplamiento en el carro de cambio.

Listón de acoplamiento

para la fijación al carro de cambio
L = 1150 mm

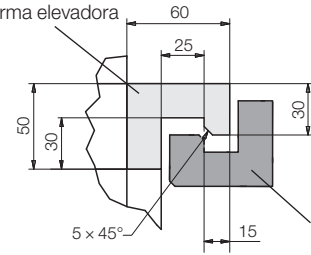
Referencia 889130022

Listones de acoplamiento para otras máquinas/prensas

para la fijación a la máquina/prensa
L = 576 mm

Referencia 889130023

Listón de acoplamiento en la plataforma elevadora

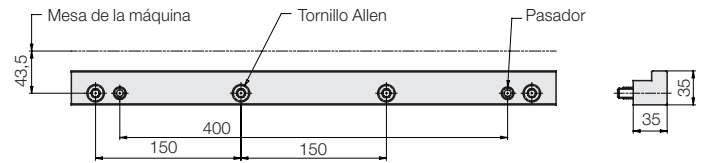


Listones de acoplamiento para máquina

Listón de acoplamiento «light»

Listón de acoplamiento simplificado para la fijación a la máquina/prensa
L = 500 mm

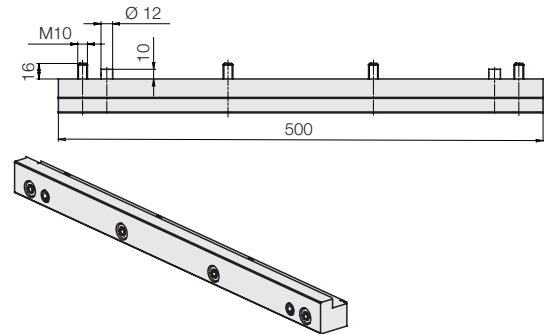
Referencia 789140003



Chapa de protección para el listón de acoplamiento «light»

protege la superficie de la máquina/prensa contra daños a la pintura al acoplar
L = 500 mm

Bajo petición

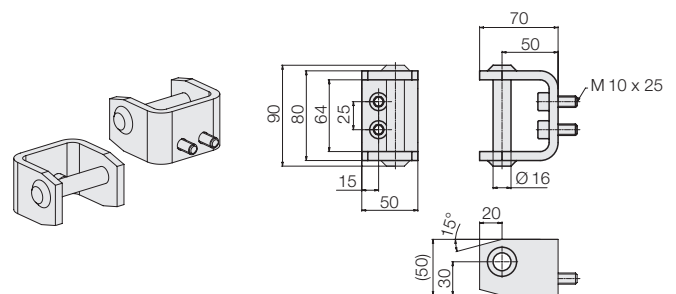


Gancho de arrastre de troquel

para arrastrador de troquel semiautomático

Para poder cargar y descargar los troqueles o moldes mediante el sistema Push-Pull, es necesario equipar los troqueles o moldes con un gancho de arrastre de troquel.

Referencia 718363000



Cargadores de batería

E 230 G 24/25 B50FP

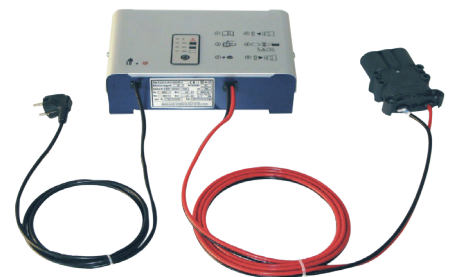
Tiempo de carga: 12 h
Grado de protección: IP21

Referencia 889130025

E 110/230 G24/22 B50-FPO-WR

Tiempo de carga: 13 h
Grado de protección: IP21

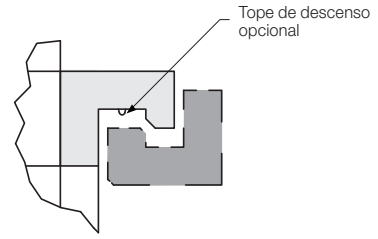
Bajo petición



Equipamiento opcional bajo petición

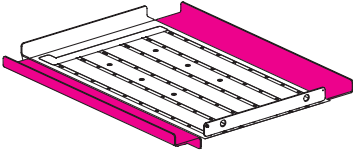
Tope de descenso en el listón de acoplamiento

El listón de acoplamiento del carro de cambio de troqueles o moldes puede equiparse opcionalmente con un interruptor de banda. Este interruptor impide que continúe el descenso una vez completado el proceso de acoplamiento, y actúa como medida de seguridad adicional para prevenir el riesgo de daños en la prensa, el sistema de estanterías o el carro de cambio.



Listones de seguridad para mesas de cambio

Guía lateral de moldes y troqueles ensanchada facilita el alojamiento centrado de moldes y troqueles con anchura extra



Chapas delimitadoras laterales pueden bajarse en caso de troqueles o moldes de mayor tamaño que la plataforma.

