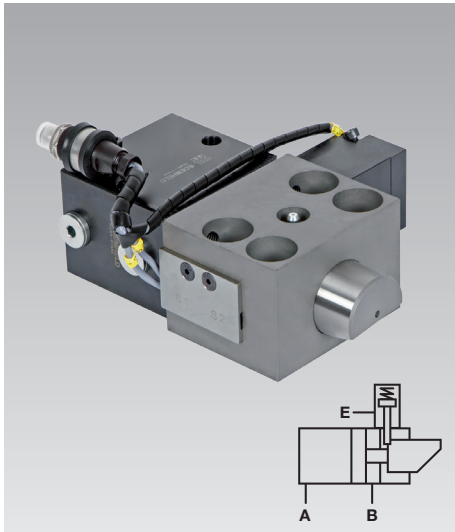


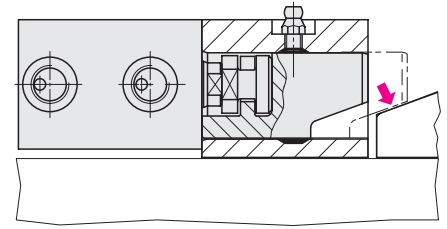


## Éléments de serrage par coin pour outils avec bord de serrage incliné double effet, force de serrage maxi. de 25 jusqu'à 630 kN avec boulon de blocage, sans et avec contrôle de position, installation latérale



### Avantages

- Serrage sûr des outils avec bord de serrage incliné
- Haute sécurité de fonctionnement grâce au boulon de blocage et contrôle de position installés latéralement
- Construction robuste
- Norme de sécurité plus élevée
- Longue durée de vie



### Application

Élément de serrage par coin double effet pour le serrage d'outils sur la table et sur le coulisseau de presse, dans des presses d'injection et sur des machines et installations.

### Description

L'élément de serrage par coin est constitué d'un vérin-bloc hydraulique avec un piston guidé dans le corps. Le piston de serrage a un chanfrein de 20° qui se positionne sur le bord de serrage incliné de l'outil.

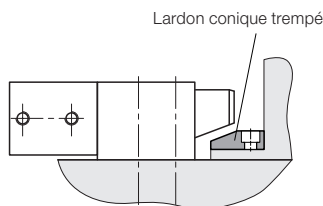
La construction à l'intérieur de l'élément de serrage et le chanfrein de 20° du piston font que les outils sont serrés de façon autobloquante.

Le piston de serrage de cet élément de serrage par coin est bloqué par un vérin de blocage additionnel et un boulon de blocage et ne peut donc pas se rétracter. Pour quitter la position de serrage, il faut débloquer le boulon de blocage.

### Rééquipement de serrage par coin

Le serrage par coin de moules existants est possible en utilisant des lardons coniques, comme illustré ci-dessous.

Dureté maxi. 50 HRc.



### Remarques importantes

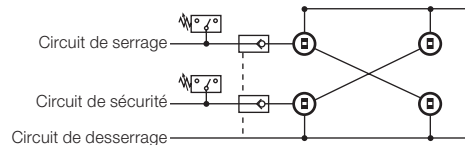
L'échelonnement des graissages (graisse pour paliers chauds) est toujours en fonction des conditions de fonctionnement. La lubrification des pistons à coin ne doit être effectuée que dans la position rentrée des éléments.

Les éléments de serrage par coin doivent être protégés contre poussière, calamine, copeaux, produits réfrigérants, etc. à l'aide d'un recouvrement adéquat.

En effectuant un serrage au moyen d'éléments de serrage par coin, les forces transversales peuvent déplacer les outils ou les matrices. Ainsi, il faut veiller à une disposition adéquate et, si nécessaire, prévoir des goupilles de fixation ou des butées pour positionner les outils et les matrices.

Lors de l'emploi des éléments sur le coulisseau, nous recommandons d'utiliser une alimentation hydraulique à plusieurs circuits ainsi que des clapets anti-retour pilotés dans les conduites de serrage.

### Schéma hydraulique



Pour des raisons de sécurité et aussi pour répondre à la directive « Machines » ML2006/42/CE, la pression hydraulique doit être maintenue.

Lorsque les éléments de serrage par coin sont utilisés sur l'outil supérieur et que des travaux d'entretien sont effectués, un blocage mécanique devient nécessaire.

### Versions

- sans contrôle de position  
température maxi. : 160 °C  
(300 °C sur demande)
- avec contrôle de position, installation latérale  
température maxi. : 100 °C

### Contrôle de position

Le contrôle de position intégré est accouplé peu encombrant latéralement au piston de serrage et signale :

1. Piston de serrage en position de desserrage
2. Piston de serrage en position de serrage
3. Message d'erreur en dépassant la position de serrage

### Force de serrage

C'est la force que l'élément de serrage exerce sur l'outil. Le moule ou l'outil est serré sur la plaque de fixation au moyen de cette force.

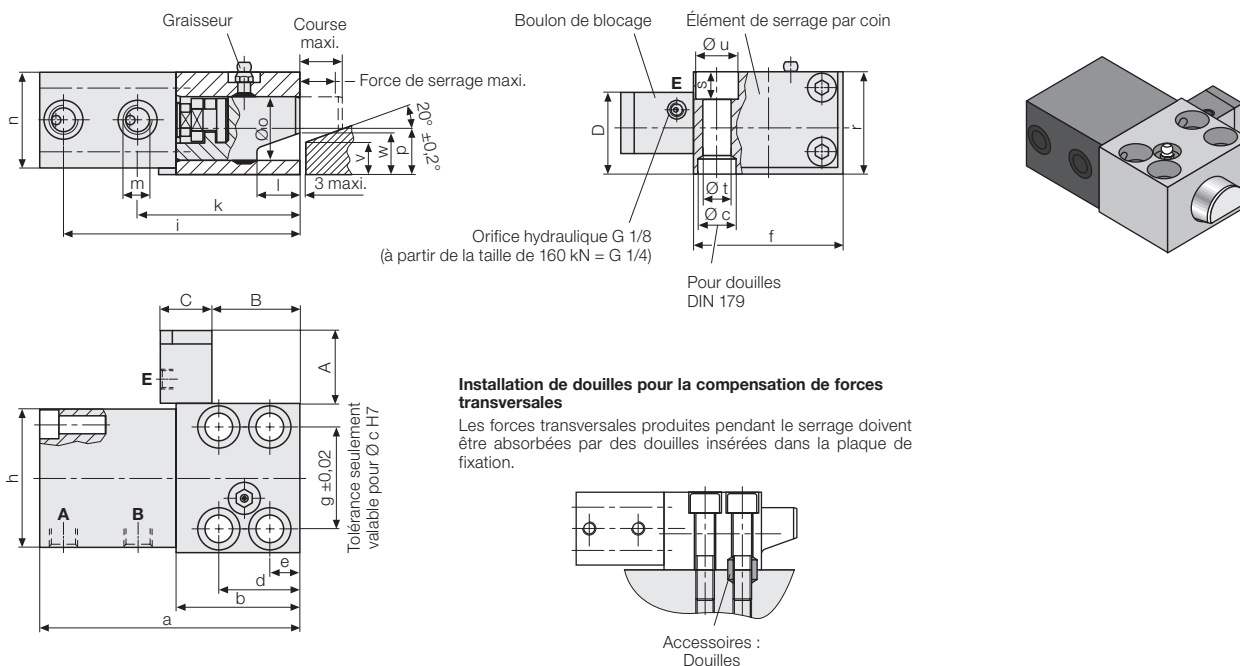
Les forces externes ayant un effet sur l'outil (p.ex. force d'éjection ou force du coussin serre-flan) ne doivent normalement pas excéder le total des forces de serrage des éléments.

### Force d'actionnement maxi. admissible

C'est la force que l'élément de serrage et la fixation (vis) peuvent absorber.

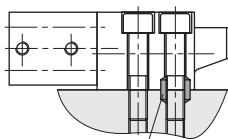
En cas d'urgence, p.ex. si la pièce à usiner est coincée dans l'outil, le total des forces de maintien des éléments ne doit pas être dépassé.

# Éléments de serrage par coin avec boulon de blocage



### Installation de douilles pour la compensation de forces transversales

Les forces transversales produites pendant le serrage doivent être absorbées par des douilles insérées dans la plaque de fixation.



Accessoires :  
Douilles

## Données techniques

Résistance aux températures : jusqu'à 160 °C

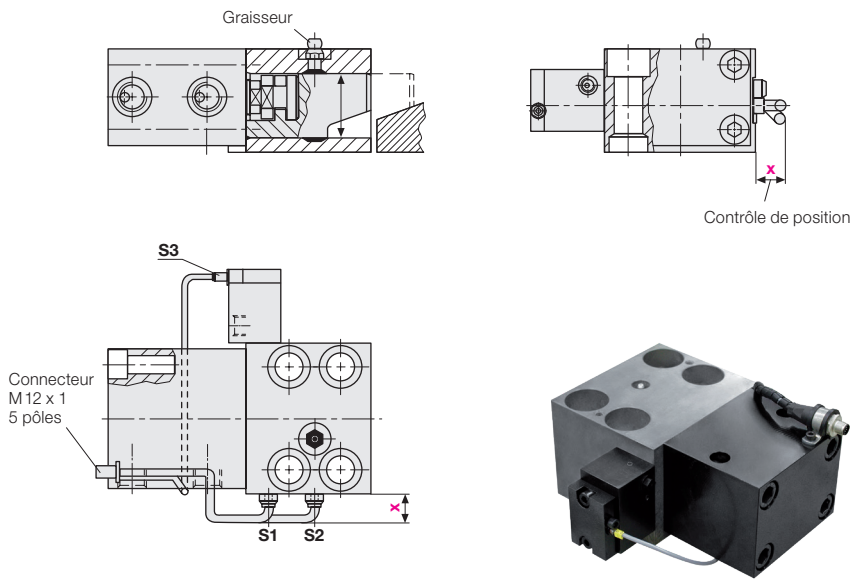
Force de serrage maxi.	[kN]	25*	50	100	160	250	400	630
Force d'actionnement maxi. admissible	[kN]	35	65	130	210	320	520	820
Vis DIN 912 8.8	[kN]	35	65	130	210	320	520	820
<b>Pression de fonctionnement maxi.</b>	<b>[bars]</b>	<b>350</b>	<b>275</b>	<b>350</b>	<b>350</b>	<b>350</b>	<b>350</b>	<b>350</b>
Vérin Ø	[mm]	25	40	50	63	80	100	125
Course maxi.	[mm]	20	25	25	30	32	40	40
Course de serrage (de/jusqu'à)	[mm]	15 – 18	18 – 22	19 – 22	23 – 27	24 – 29	30 – 36	30 – 36
Consommation d'huile maxi. serrer/débloquer	[cm³]	10/3	31/3	49/3	94/2,5	161/2,5	314/2,5	491/2,5
a	[mm]	122	157	190	227	267	310	375
b	[mm]	58	78	100	125	150	180	225
Ø c H7 x profondeur	[mm]	18/7	26/9	30/11	35/11	48/13	55/16	62/16
d	[mm]	38	46	58	75	78	95	108
e	[mm]	14	16	20	25	26	32	38
f	[mm]	70	95	120	150	200	240	280
g	[mm]	48	65	85	106	140	180	210
h	[mm]	65	85	100	125	160	200	230
i	[mm]	111	146	177	210	246	285	344
k	[mm]	76	102	127	151	184	215	272
l	[mm]	20	25	26	32	40	45	50
m		G 1/4	G 1/4	G 1/4	G 1/2	G 1/2	G 1/2	G 1/2
n	[mm]	45	63	75	95	120	150	180
Ø o	[mm]	30	40	55	70	80	100	125
p	[mm]	21,5	28	37	49	55	75	85
r	[mm]	48	65	80	105	125	160	190
s	[mm]	13	18	20	26	32	38	44
Ø t	[mm]	13	17	21	26	33	39	45
Ø u	[mm]	20	26	32	40	48	57	66
v	[mm]	15	18	25	30	30	50	60
w	[mm]	19,5	23,5	30,5	37	38	60	70
A	[mm]	57,5	57,5	57,5	60	60	65	65
B	[mm]	27	44	66	94	119	144,5	189,5
C	[mm]	40	40	40	45	45	40	40
D	[mm]	48	58	67	89	95	110	120
Vis DIN 912-8.8 (4 pièces)		M 12	M 16	M 20	M 24	M 30	M 36	M 42
Couple de serrage	[Nm]	86	210	410	710	1450	2520	4050
Poids	[kg]	3,0	6,5	11,4	21,7	41	74,7	126
<b>Référence</b>		<b>824031500</b>	<b>824041500</b>	<b>824051500</b>	<b>824061500</b>	<b>824071500</b>	<b>824081500</b>	<b>824091500</b>

## Accessoires

Douilles DIN 179	[mm]	12 x 12	17 x 16	21 x 20	26 x 20	32 x 25	38 x 30	44 x 30
<b>Référence</b>		<b>3300285</b>	<b>3300287</b>	<b>3300288</b>	<b>3300289</b>	<b>3300420</b>	<b>3300430</b>	<b>3300440</b>

\* Dans le cas de la version avec force de serrage de 25 kN, les graisseurs sont en saillie de 5 mm et sont déplacés de 9,5 mm latéralement.

# Éléments de serrage par coin avec boulon de blocage et contrôle de position



## Description

Les détecteurs de proximité inductifs sont fixés dans le corps de guidage. Ils sont activés par le piston à coin. Les positions « piston en position de départ » et « piston en position de serrage » sont signalisées.

- S1** : Piston de serrage en position de desserrage
- S2** : Piston de serrage en position de serrage
- S2 dépassé** : Piston de serrage en position finale (signalisation pour pas d'outil disponible ou pas serré)
- S3** : Contrôle de position pour le boulon de blocage, position débloquée

Version spéciale avec signal jusqu'à la position finale du piston sur demande.

## Données techniques

Résistance aux températures : jusqu'à 100 °C

Force de serrage maxi. [kN]	25*	50	100	160	250	400	630
x Contrôle de position [mm]	12	5	0	0	0	0	0
<b>Référence</b>	<b>824033000</b>	<b>824043000</b>	<b>824053000</b>	<b>824063000</b>	<b>824073000</b>	<b>824083000</b>	<b>824093000</b>

\* Dans le cas de la version avec force de serrage de 25 kN, les graisseurs sont en saillie de 5 mm et sont déplacés de 9,5 mm latéralement.

## Accessoires

### Câble de connexion avec raccord à visser

Longueur du câble 5 m

**Réf. 5700 013**

Longueur du câble 10 m

**Réf. 5700 014**

### Affectation des connecteurs à 5 pôles

