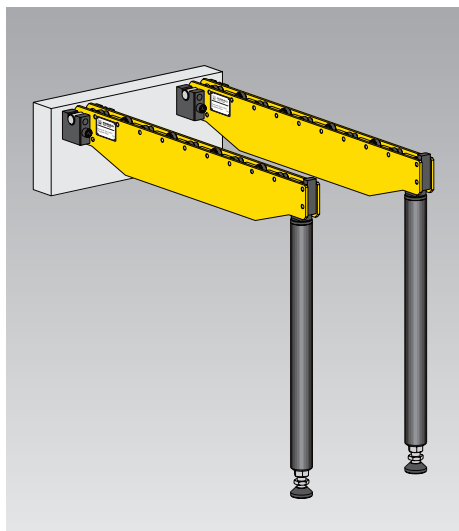


## Consolas portadoras con pie de apoyo

para un cambio fácil y eficaz de los troqueles en la mesa inferior de la prensa  
 carga máx. por pareja desde 20 hasta 250 kN



### Ventajas

- Manejo seguro con menor esfuerzo de troqueles pesados
- Tiempos de parada más cortos por un cambio fácil y eficaz de los troqueles
- Recubrimiento de alta calidad resistente a los golpes
- Carga elevada

### Aplicación

Las consolas portadoras permiten, sin mayor esfuerzo, un cambio seguro y rápido de troqueles pesados en la mesa inferior de la prensa.

### Suministro

2 consolas portadoras (pareja)  
 1 juego de soportes de montaje (4 piezas)  
 2 pies de apoyo

### Descripción

Las consolas portadoras se cuelgan en el lado de cambio de la prensa, en los soportes de montaje que se suministran con las consolas. Las consolas se utilizan siempre por parejas y se deben dimensionar para soportar el troquel más pesado. En caso de grandes pesos y anchuras de los troqueles, la consola portadora colgante está dotada además de un pie de apoyo.

Los apoyos están realizados con un pie regulable con articulación de bola, para compensar las irregularidades del suelo. La altura de apoyo se puede modificar posteriormente en  $\pm 60$  mm.

La carga de los troqueles sobre las consolas se realiza mediante grúa o carretilla elevadora. Los rodillos portadores son de rodamientos de aguja endurecidos, de alta resistencia. El tope final se puede sobrepasar en el sentido de introducción del troquel.

La superficie tiene un recubrimiento resistente a los golpes en color amarillo dorado RAL 1004.

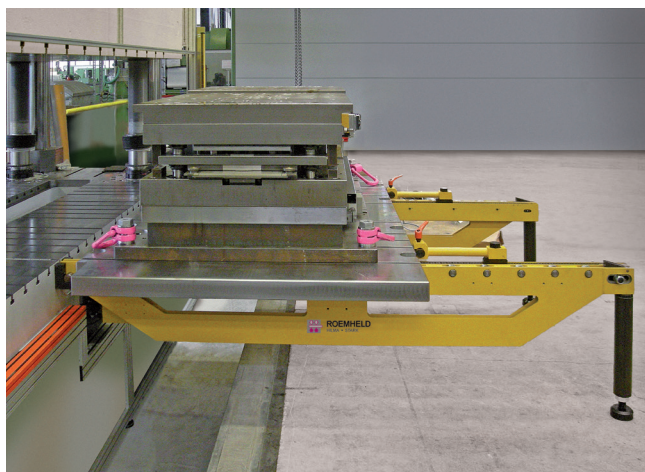
### Accesorios

#### Soportes de montaje

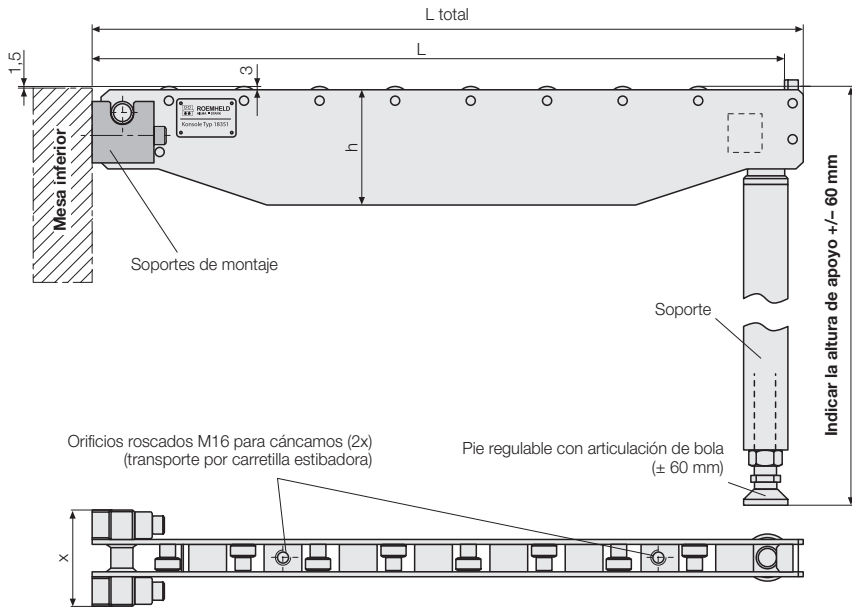
Las consolas colgantes se pueden utilizar en varias prensas. Para ello se necesita un juego adicional de soportes de montaje que se puede pedir como accesorio o repuesto (1 juego = 4 piezas).

Carga [kN]	Referencia
20 – 40	7 1835 0007
60 – 100	7 1835 0021
160 – 250	7 1835 0022

### Ejemplo de aplicación

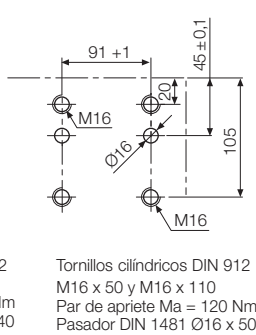
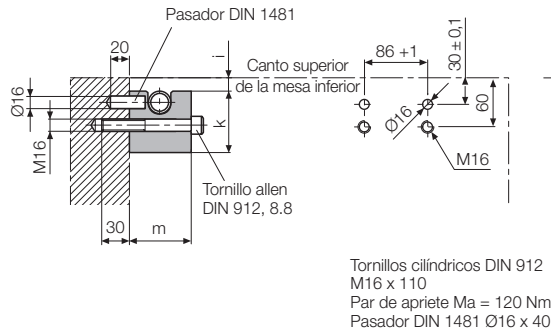


## Datos técnicos Dimensiones

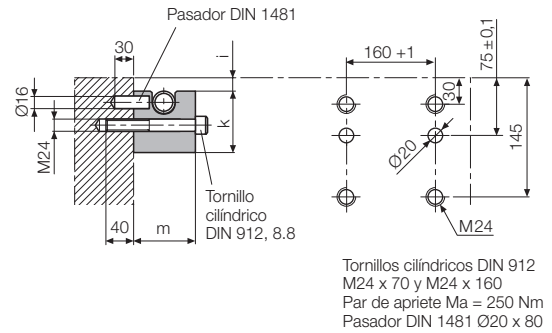


### Plano de taladros para soportes de montaje

#### Consola 20 – 40 kN    Consola 60 – 100 kN



#### Consola 160 – 250 kN



### Datos técnicos

Carga (pareja) [kN]	Longitud de soporte L [mm]	L total [mm]	Dimensiones [mm]					Peso (pareja) [kg]	Referencia (pareja)
			h	i	k	m	x		
20	1000	1040	150	14,5	80	80	125	65	8 1835 3001
20	1250	1290	180	14,5	80	80	125	100	8 1835 3102
20	1600	1640	200	14,5	80	80	125	116	8 1835 3003
40	1000	1040	200	14,5	80	80	125	80	8 1835 3204
40	1250	1290	200	14,5	80	80	125	90	8 1835 3205
40	1600	1640	225	14,5	80	80	125	110	8 1835 3206
60	1000	1030	200	5	115	100	131	85	8 1835 3209
60	1250	1280	220	5	115	100	131	100	8 1835 3210
60	1600	1630	240	5	115	100	131	125	8 1835 3211
60	2000	2030	270	5	115	100	131	150	8 1835 3212
100	1250	1280	250	5	115	100	131	115	8 1835 3213
100	1600	1630	280	5	115	100	131	140	8 1835 3214
100	2000	2030	320	5	115	100	131	175	8 1835 3215
160	1600	1685	260	5	170	150	216	390	8 1835 3216
160	2000	2085	260	5	170	150	216	475	8 1835 3217
160	2500	2585	280	5	170	150	216	605	8 1835 3218
250	2500	2585	360	5	170	150	216	615	8 1835 3220

### Suministro

2 consolas portadoras (pareja)  
1 juego de soportes de montaje (4 piezas)  
2 pies de apoyo

**Por favor indicar en el pedido la altura de apoyo exacta.**

### Ejemplo de pedido:

**8 1835 3001, altura de apoyo 1000 mm**

Consola 1000 mm de longitud  
máx. 20 kN

Altura de apoyo 1000 mm