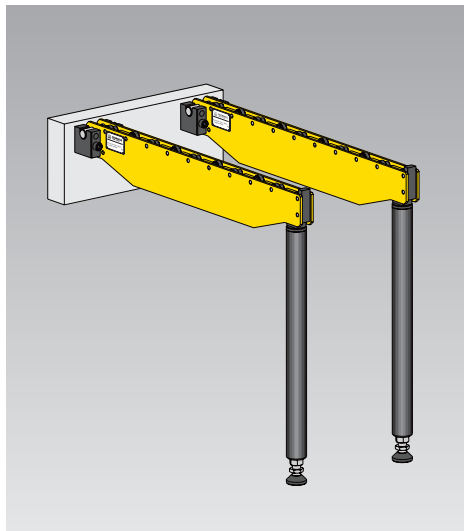




## Consolas portadoras, apoyadas

para el cambio fácil y eficaz de los troqueles en la mesa de la prensa  
 Capacidad de carga por par desde 20 hasta 250 kN



### Ventajas

- Manejo seguro de troqueles pesados con menor esfuerzo
- Tiempos de inactividad más cortos gracias al cambio fácil y eficaz de los troqueles
- Recubrimiento de alta calidad resistente a los golpes
- Gran capacidad de carga

### Aplicación

Las consolas portadoras permiten al usuario cambiar troqueles pesados en la mesa de la prensa de manera segura, rápida y sin esfuerzo.

### Volumen de suministro

2 consolas portadoras (par)  
 1 juego de ganchos de alojamiento (4 unidades)  
 2 pies de apoyo

### Descripción

Las consolas portadoras se cuelgan en el lado de cambio de la prensa, en los ganchos de acoplamiento incluidos en el volumen de suministro. Las consolas se utilizan siempre por parejas y se deben dimensionar para soportar el mayor peso posible del troquel. En caso de grandes pesos y anchuras de los troqueles, la consola portadora colgada está equipada con un pie de apoyo.

Para el transporte de las consolas portadoras están disponibles ejecuciones con patas con roldanas y carro de transporte.

El troquel se carga sobre la consola utilizando una grúa o carretilla elevadora. Los rodillos de las consolas portadoras consisten en rodamientos endurecidos de alta resistencia. El tope final se puede sobrepasar en el sentido de introducción del troquel.

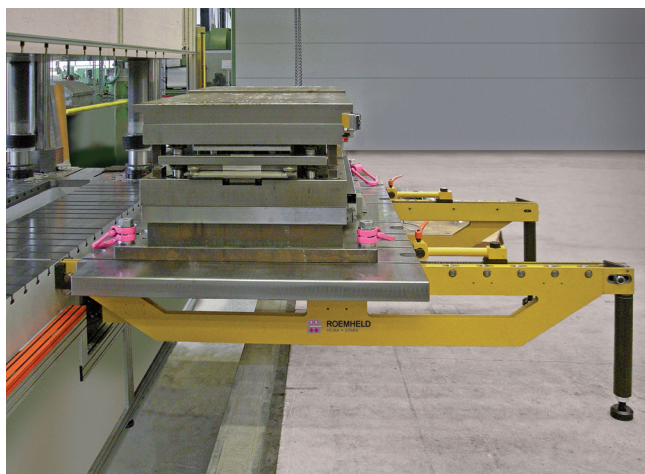
La superficie tiene un recubrimiento resistente a los golpes en color amarillo dorado RAL 1004.

### Ejecuciones y opciones a petición

#### Consolas portadoras, apoyadas

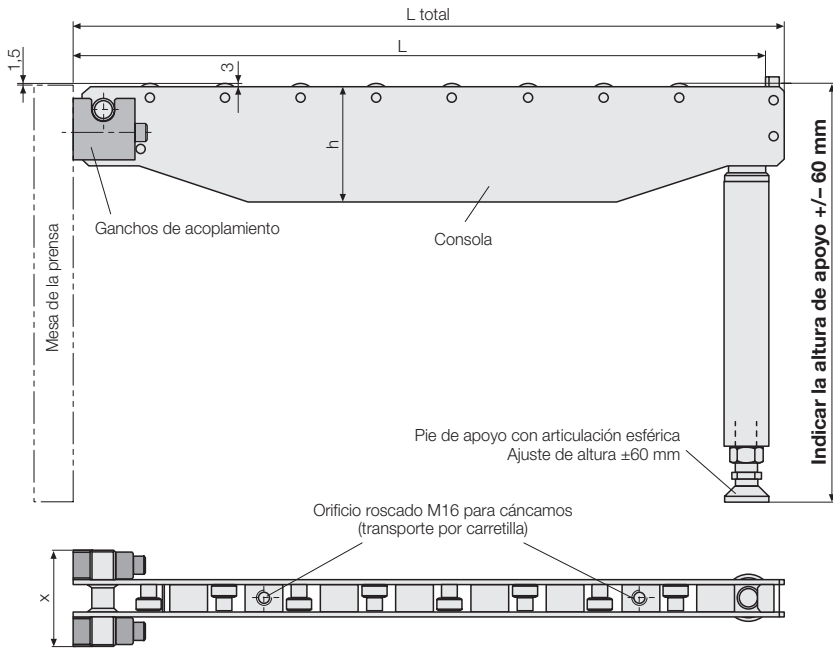
- Con patas con roldanas
- Con patas con roldanas y apoyos de transporte
- Con guía lateral de troqueles y moldes
- Para la carga lateral mediante carretilla
- Un carro de transporte independiente

### Ejemplo de aplicación



# Consolas portadoras, apoyadas

## Datos técnicos • Dimensiones

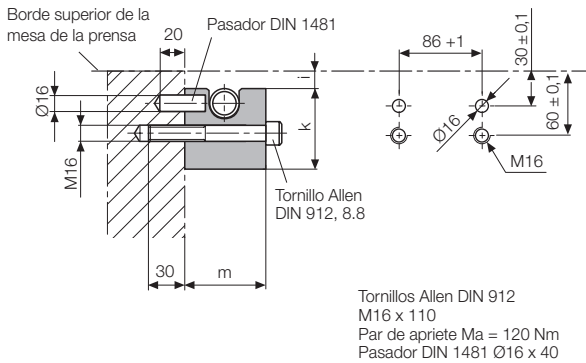


### Nota

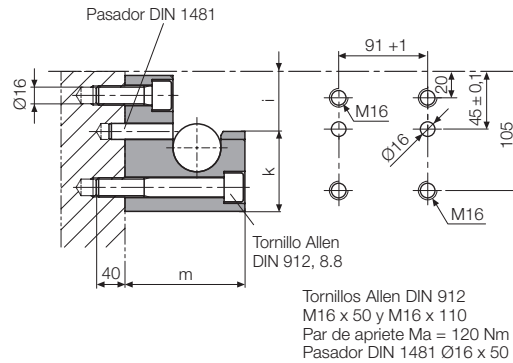
La consola portadora se alinea en horizontal con ayuda del pie de apoyo ajustable en altura. Si se utilizan reglas de rodillos/bolas en la mesa de la prensa, es preciso asegurarse de que las consolas portadoras se encuentren, en toda su longitud, en el mismo plano que los reglas de rodillos/bolas.

### Patrón de taladros para ganchos de acoplamiento

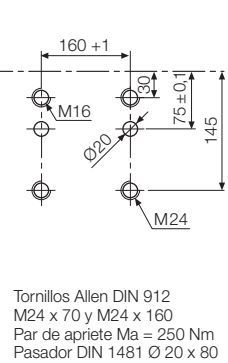
#### Consola 20 – 40 kN



#### Consola 60 – 100 kN



#### Consola 160 – 250 kN



### Datos técnicos

Cap. carga (pareja) [kN]	Longitud de soporte L [mm]	L total [mm]	Dimensiones [mm]					Peso (pareja) [kg]	Referencia (pareja)
			h	i	k	m	x		
20	1000	1040	150	14,5	80	80	125	65	8 1835 3001
20	1250	1290	180	14,5	80	80	125	100	8 1835 3102
20	1600	1640	200	14,5	80	80	125	116	8 1835 3003
40	1000	1040	200	14,5	80	80	125	80	8 1835 3204
40	1250	1290	200	14,5	80	80	125	90	8 1835 3205
40	1600	1640	225	14,5	80	80	125	110	8 1835 3206
60	1000	1030	200	5	115	100	131	85	8 1835 3209
60	1250	1280	220	5	115	100	131	100	8 1835 3210
60	1600	1630	240	5	115	100	131	125	8 1835 3211
60	2000	2030	270	5	115	100	131	150	8 1835 3212
100	1250	1280	250	5	115	100	131	115	8 1835 3213
100	1600	1630	280	5	115	100	131	140	8 1835 3214
100	2000	2030	320	5	115	100	131	175	8 1835 3215
160	1600	1685	260	5	170	150	216	390	8 1835 3216
160	2000	2085	260	5	170	150	216	475	8 1835 3217
160	2500	2585	280	5	170	150	216	605	8 1835 3218
250	2500	2585	360	5	170	150	216	615	8 1835 3220

### Volumen de suministro

- 2 consolas portadoras (par)
- 1 juego de ganchos de acoplamiento (4 unidades)
- 2 pies de apoyo

**Por favor, indique en el pedido la altura de apoyo exacta.**

### Ejemplo de pedido:

**Altura de apoyo 1000 mm**  
Consola con 1000 mm de longitud máx. 20 kN  
SH = altura de apoyo 1000 mm

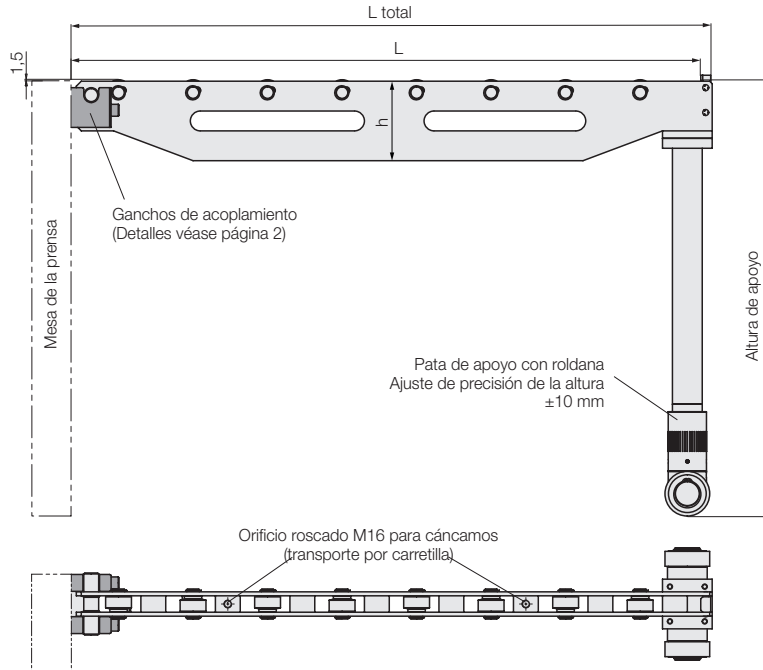
**Referencia 8 1835 3001 SH1000**

Las consolas portadoras apoyadas pueden equiparse con opciones y accesorios adaptados a los requisitos específicos del cliente.

¡No dude en consultarnos!

### Consola portadora, apoyada, con patas con roldanas

En esta ejecución, los pies de apoyo están provistos de roldanas de transporte para facilitar el desplazamiento de las consolas portadoras hasta el lugar de reposo o hasta la siguiente prensa.



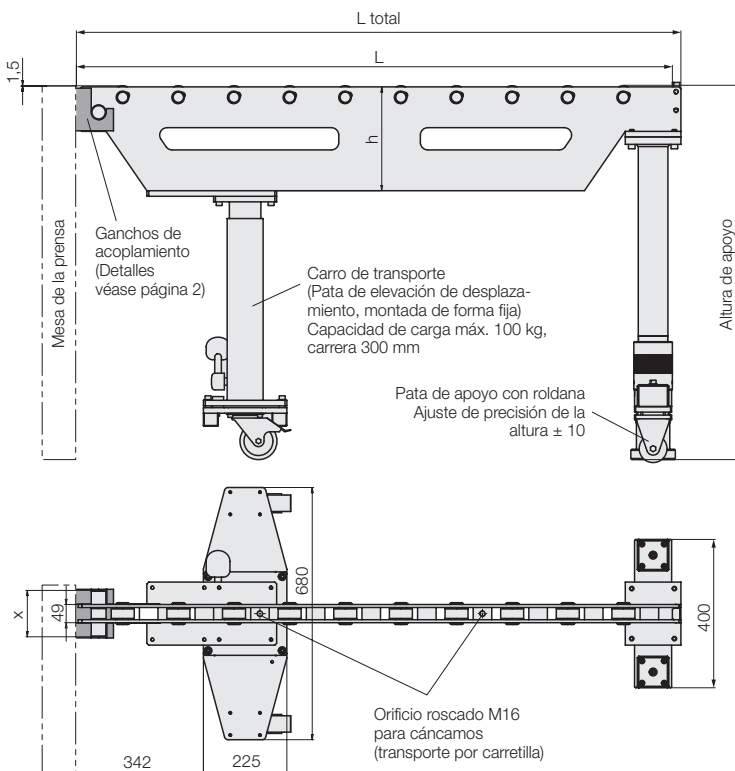
### Nota

La consola portadora se alinea en horizontal con ayuda de la pata de apoyo con roldanas ajustable en altura. Si se utilizan reglas de rodillos/bolas en la mesa de la prensa, es preciso asegurarse de que las consolas portadoras se encuentren, en toda su longitud, en el mismo plano que los reglas de rodillos/bolas.

### Consola portadora, apoyada, con patas con roldanas retráctiles y carro de transporte

En esta ejecución, las roldanas de transporte de los pies de apoyo quedan completamente aliviadas de carga durante el cambio del troquel, y por lo tanto son adecuadas también troqueles muy pesados. Las patas delanteras con roldanas de transporte facilitan el transporte seguro y sin vuelcos.

### Dimensiones

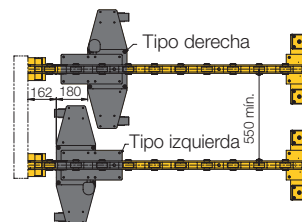


### Volumen de suministro

- 2 consolas portadoras (par)
- 1 juego de ganchos de acoplamiento (4 unidades)
- 2 patas de apoyo con roldanas y apoyo
- 2 carros de transporte (tipo izquierda/derecha)



### Disposición posible de los carros de transporte

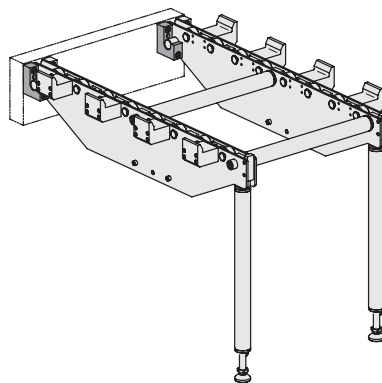


## Opciones posibles o accesorios

Las consolas portadoras apoyadas pueden equiparse con opciones y accesorios adaptados a los requisitos específicos del cliente.  
¡No dude en consultarnos!

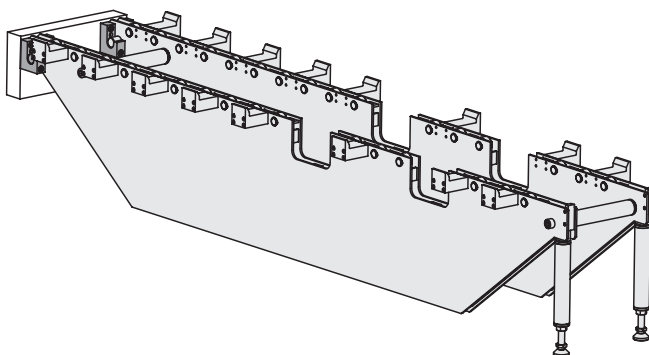
### Consolas portadoras con guía lateral

En este caso, la guía actúa como primer centrado previo y posteriormente facilita la introducción de los troqueles en la prensa. Para poder soportar los pesos de los troqueles, se unen firmemente entre sí las consolas para cambio de troquel.



### Consolas portadoras con carga lateral mediante carretilla

Las escotaduras con forma y dimensiones similares a las de una carretilla elevadora posibilitan la carga lateral de las consolas para cambio de troqueles. En esta versión, es necesario unir entre sí las consolas de cambio y/o anclar firmemente los pies de apoyo al suelo.



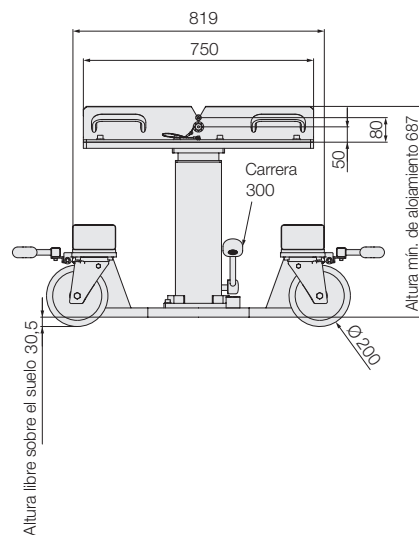
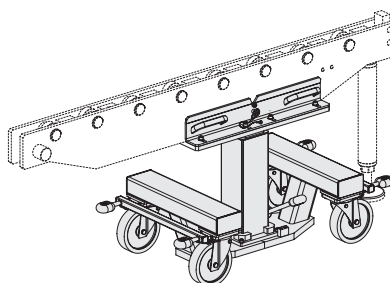
### Carro de transporte independiente

En caso de que no se disponga de una grúa de nave, un carro de transporte independiente posibilita el transporte seguro de las consolas para cambio de troqueles hasta la siguiente prensa.

Equipamiento con 4 ruedas giratorias y 2 palancas de freno dobles  
Altura de elevación: 200, 300 y 400 mm

#### Opción:

2 x ruedas giratorias con palancas de freno dobles + 2 x ruedas giratorias sin frenos, con sentido de giro enclavable para facilitar el desplazamiento (estabilidad direccional/marcha rectilínea) del carro.

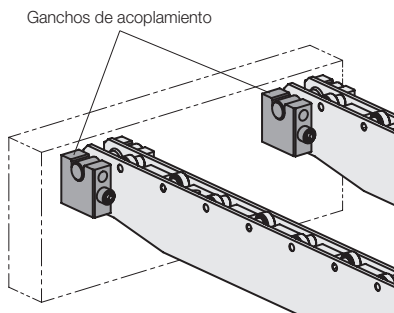


### Ganchos de acoplamiento (accesorio)

Las consolas portadoras enganchables también se pueden utilizar en varias prensas. Para ello se requiere un juego adicional de ganchos de acoplamiento (1 juego = 4 unidades).

Cada suministro incluye un juego de ganchos de acoplamiento.

Para más detalles, véase la página 2



Capacidad de carga [kN]	Referencia
20 – 40	7 1835 0007
60 – 100	7 1835 0021
160 – 250	7 1835 0022