

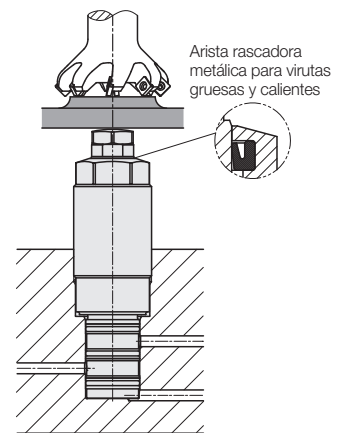


Elementos de apoyo enroscable con arista rascadora metálica, control de contacto opcional doble efecto, presión máx. de servicio 500 bar



Ventajas

- Elevada seguridad del proceso por función doble efecto
- Ejecución enroscable de tamaño reducido disponibles en 4 tamaños
- Carga hasta 42 kN
- Acercamiento a la pieza por fuerza del muelle
- Control neumático de posición opcional
- Arista rascadora metálica
- Rascador FKM protegido
- Caperuza protectora disponible como accesorio
- Piezas interiores protegidas contra la corrosión
- Aireación de la cámara del muelle
- Conexión de la estanqueidad por aire posible
- Obturador integrado para limitar el caudal
- Posición de montaje cualquiera



Aplicación

Los elementos hidráulicos de apoyo se utilizan para apoyar piezas a mecanizar con el fin de evitar su flexión o vibración durante la mecanización. La construcción enroscable permite la instalación directa en el cuerpo del útil en un espacio reducido. La alimentación de aceite y aireación se efectúa a través de orificios taladrados.

En el caso de la ejecución doble efecto la carrera de retroceso del bulón de apoyo se efectúa en un tiempo precisamente definido, lo que está ventajoso sobre todo en instalaciones con una cadencia predeterminada.

Descripción

En el cuerpo del elemento de apoyo enroscable un casquillo de bloqueo de pared delgada está integrado, bloqueando anularmente el bulón de apoyo libremente móvil al recibir la presión de aceite.

El bulón de apoyo avanza y retrocede por medio de un pequeño cilindro de doble efecto.

El acercamiento a la pieza a mecanizar se efectúa por fuerza de muelle. Es posible un control neumático de contacto como opción.

El cuerpo con la arista rascadora metálica protege el rascador FKM por debajo contra virutas gruesas y calientes.

¡Instrucciones importantes!

Los elementos de apoyo no son apropiados para compensar fuerzas transversales. El bulón de apoyo no debe ser cargado por tracción.

La carga admisible según el diagrama es válida para cargas estáticas y dinámicas.

Las fuerzas de mecanizado pueden generar vibraciones, cuya amplitud excede el valor medio, lo que puede causar que el bulón de apoyo ceda.

Remedio: Aumentar el factor de seguridad o el número de los elementos de apoyo.

En aplicaciones de mecanizado seco, con lubricación mínima y en el caso de una concentración de virutas pequeñas, puede producirse un atasco de virutas en la zona de la arista rascadora metálica.

Remedio: Limpieza regular o prever caperuza protectora (véase página 2).

Condiciones de servicio, tolerancias y otros datos ver hoja A 0.100.

Funcionamiento

El bulón de apoyo está introducido en posición inicial. Al recibir la presión de aceite el pistón del cilindro de doble efecto avanza contra el tope interno y acerca el bulón de apoyo con fuerza del muelle contra la pieza a mecanizar ya bloqueada.

El bulón de apoyo se bloquea radialmente con el casquillo de bloqueo de pared delgada por la presión hidráulica aumentada y puede compensar fuerzas en dirección del eje.

Para desbloquear se corta la presión hidráulica y el casquillo de bloqueo libera el bulón de apoyo.

Al mismo tiempo se alimenta la línea de retorno y el pistón retira el bulón de apoyo en la posición inicial.

Conexión de aireación

Para garantizar el funcionamiento seguro, la conexión de aireación es imperativa. También es importante, que no penetren líquidos en el sistema de aireación.

Estanqueidad por aire

Con una ligera sobrepresión de máx. 0,2 bar al sistema de aireación puede protegerse de manera efectiva al elemento de apoyo contra la penetración de líquidos.

Si el bulón de apoyo está retrocedido, se puede desconectar el aire para estanqueidad.

Control neumático de contacto

Descripción véase página 4.

Combinación con elementos de sujeción

En esta combinación se adicionan las fuerzas de sujeción y de mecanizado:

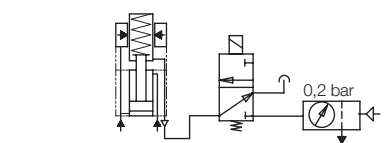
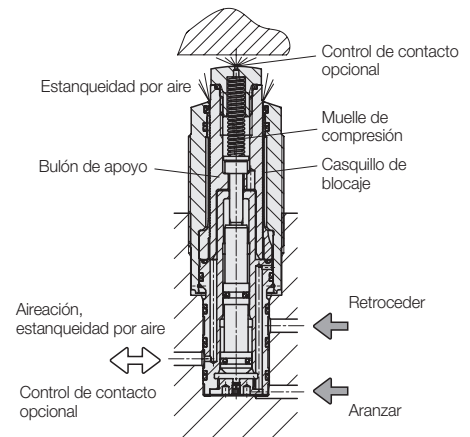
$$\begin{aligned} & \text{Fuerza de sujeción} \\ & + \text{ fuerza máx. de mecanizado} \\ & = \text{ fuerza de apoyo mínima} \times \text{ factor de seguridad} \end{aligned}$$

Cálculo de aproximación de la práctica

Fuerza de apoyo necesaria $\geq 2 \times$ fuerza de sujeción

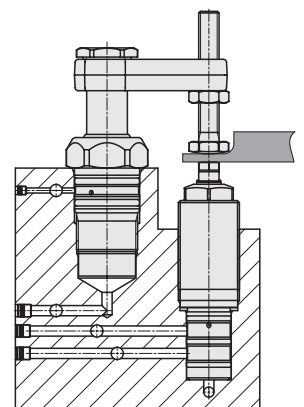
Para aumentar la seguridad, se debe siempre realizar una fuerza de apoyo la más alta posible,

- al utilizar un elemento de apoyo más grande
 - o
- Utilizando la presión máx. de servicio de 500 bar mediante la instalación de un pequeño acumulador (p.e. hoja del catálogo D 8.756) en la línea de alimentación para los elementos de apoyo.

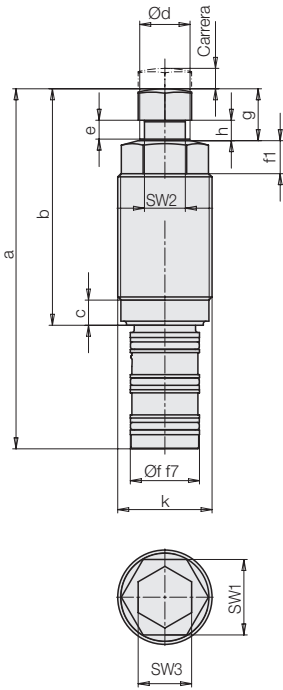


Instrucción importante

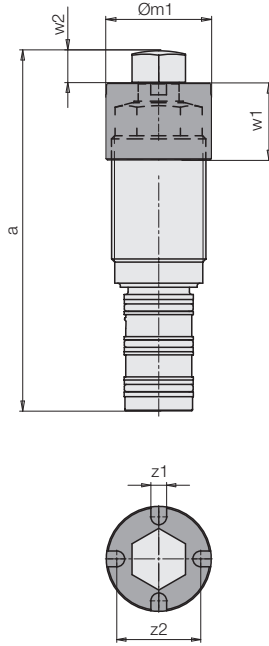
El aire para estanqueidad debe ser sin aceite y anhidro.



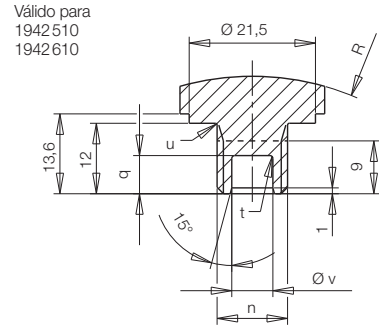
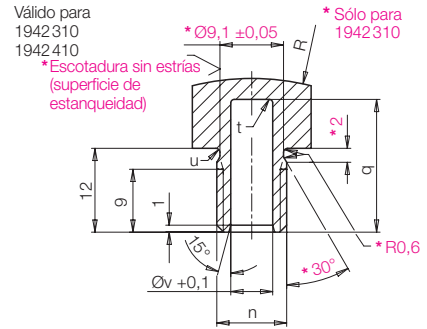
Referencia 1942XXX



Caperuza protectora (accesorio)

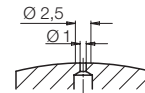


Dimensiones para tornillos de presión fabricados por el cliente



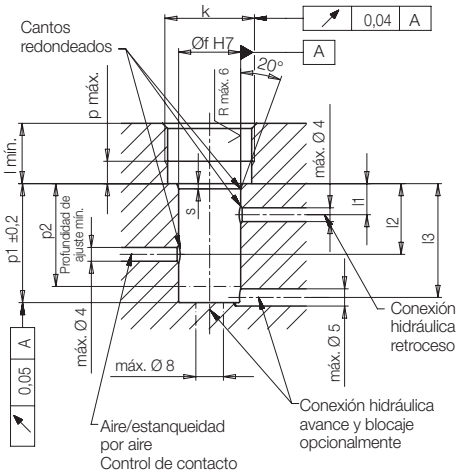
La caperuza protectora se fija con el tornillo de presión normalizado en el bulón de apoyo. Debe utilizarse sobre todo si un fuerte chorro de líquidos refrigerantes está directamente dirigido al bulón de apoyo y a la arista rascadora metálica.

Tornillo de presión para el control de contacto



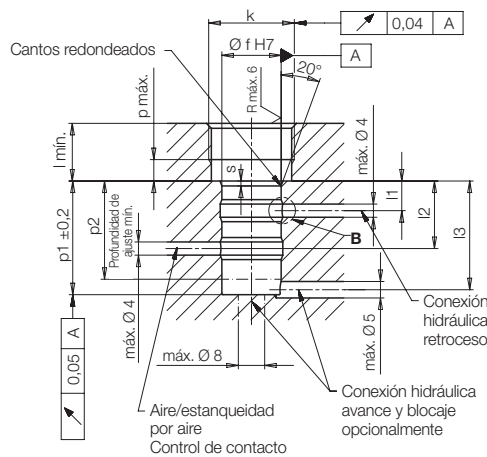
Orificio roscado para montaje

Con orificios de conexión redondeados

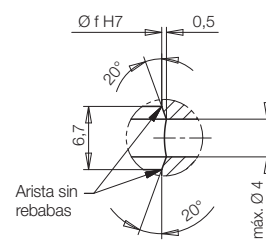


Orificio roscado para montaje

Con chaflanes de entrada



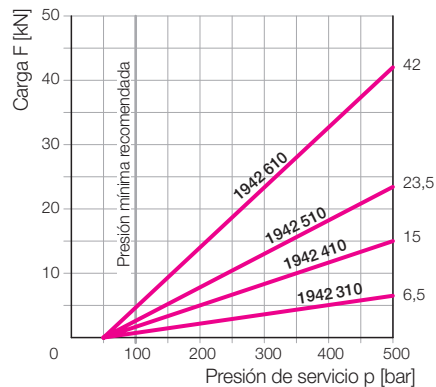
Detalle "B"



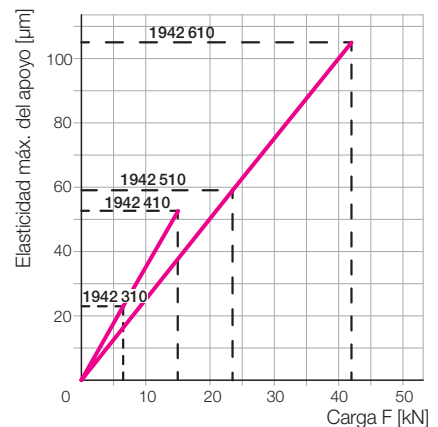
Para el montaje deben tenerse en cuenta: El orificio de roscado debe estar seco y sin aceite, para que ningún líquido llegue a la cámara del muelle de los elementos de apoyo.

En el caso del cambio de los elementos de apoyo: Para secar el orificio roscado, se debe aspirar el aceite hidráulico en los orificios taladrados.

Carga admisible F dependiente de la presión de servicio p



Elasticidad máx. del apoyo en función de la carga F y presión de servicio 500 bar



Datos técnicos

Carga admisible (500 bar)	[kN]	6,5	15	23,5	42
Bulón de apoyo Ød	[mm]	16	20	28	32
Carrera	[mm]	8	10	10	16
Gasto de aceite avanzar	[cm ³]	0,63	1,13	1,13	3,22
retroceder	[cm ³]	0,12	0,35	0,35	0,75
Presión mínima recomendada (apoyar)	[bar]	100	100	100	100
Presión mínima retroceder	[bar]	20	20	20	20
Presión máx. de aire para estanqueidad por aire	[bar]	0,2	0,2	0,2	0,2
Fuerza de contacto del muelle mín./máx.	[N]	10/13	14/25	22/35	32/61
Elasticidad bajo carga y presión de servicio 500bar	[µm/kN]	3,5	3,5	2,5	2,5
Temperatura de servicio	[°C]	0...70	0...70	0...70	0...70
Par de apriete	[Nm]	60	100	200	400
a	[mm]	114,5	124,5	131,5	158
b	[mm]	75,2	85,7	89,7	114,6
c	[mm]	8	17	20	20
e	[mm]	6	5,6	3	4
Øf H7/f7	[mm]	22	25	30	35
f1	[mm]	10,5	12	12	18
g	[mm]	16,5	13,5	12	12,5
h	[mm]	6,5	6,5	4	4,5
k	[mm]	M30 x 1,5	M36 x 1,5	M48 x 1,5	M60 x 1,5
l mín.	[mm]	21	31	39	40
l1	[mm]	11,5	11,5	12,5	13
l2	[mm]	24	24	26	26,5
l3	[mm]	37	36,5	39,5	40
Øm1	[mm]	35	40	52	65
n	[mm]	M10	M12	M12	M12
p máx.	[mm]	8	12	18	16
p1 ±0,2	[mm]	38,5	38	41	42,5
p2	[mm]	35	34,5	37,5	38,5
q	[mm]	19	15	6,5	–
s	[mm]	1,5	2	2	2
t	[mm]	R 0,5	R 0,2	R 0,5	–
u	[mm]	R 0,6	R 0,3	R 0,3	R 0,3
Øv	[mm]	6	6,9	7	–
w1	[mm]	28	30	30	43
w2	[mm]	10	7	6,4	6,4
z1	[mm]	5	6	8	8
z2	[mm]	28	32	43	53
SW1	[mm]	24	30	41	50
SW2	[mm]	13	17	22	27
SW3	[mm]	17	19	22	22
R	[mm]	35	45	45	45
Peso aprox.	[kg]	0,47	0,68	1,23	2,45
Referencia		1942310	1942410	1942510	1942610
Referencia con control de contacto (véase también la página 4)		1942310P	1942410P	1942510P	1942610P
Tornillo de presión para el control de contacto		3614390	3614389	3614391	3614418
Tornillo de presión sin control de contacto		3614330	3614388	3614420	3614419
Caperuza protectora		3546110	3546111	3546112	3546113
Peso caperuza protectora	[kg]	0,023	0,025	0,032	0,062

Fuerza de contacto del bulón de apoyo

Control neumático de contacto

El elemento de apoyo doble efecto está equipado con una conexión para la aireación, que puede también alimentarse con aire para estanqueidad como se describe en la página 1.

Esta conexión puede también utilizarse para la instalación de un control de contacto de la pieza a mecanizar con el bulón de apoyo.

La condición es un orificio detector pequeño en el tornillo de presión templado. Hay 2 posibilidades:

1. Pedido nuevo

Pedir elementos de apoyo control de contacto según la tabla en la página 3:

Referencia 1942X10P

2. Cambio de los tornillos de presión

Los tornillos de presión con y sin orificio detector tienen las mismas dimensiones y pueden cambiarse en el lugar.

La referencia encontrará en la tabla en la página 3.

¡Instrucción importante!

El control de contacto neumático sólo puede utilizarse si

- La superficie de contacto a la pieza a mecanizar es perpendicular al eje del elemento de apoyo.
- La superficie de contacto está mecanizada.
- El aire es sin aceite y anhidro.

Fuerza de contacto del bulón de apoyo

La fuerza de contacto depende de la fuerza de contacto - muelle (véase diagrama) y de la fuerza de contacto neumática (véase diagrama) al utilizar la estanqueidad por aire o el control de contacto.

En el caso de instalación vertical, puede deducirse la fuerza por peso del bulón de apoyo + el tornillo de presión y de la caperuza protectora opcional.

$$F_{An} = F_F + F_p - (F_{Sb} + F_{Sk})^* \quad [N]$$

(*) sólo instalación vertical

1. Fuerza de contacto - muelle

$$F_F = F_{\max} - (R \cdot h) \quad [N]$$

2. Fuerza de contacto neumática**

$$F_p = A \cdot p \quad [N]$$

3. Fuerza por peso del bulón de apoyo + tornillo de presión

$$F_{Sb} \text{ véase constante} \quad [N]$$

4. Fuerza por peso de la caperuza protectora (accesorio)

$$F_{Sk} \text{ véase constante} \quad [N]$$

$$F_{\max} = \text{Fuerza máx. del muelle (h = 0)} \quad [N]$$

$$R = \text{Constante del muelle} \quad [N/mm]$$

$$A = \text{Constante para el superficie del bulón} \quad [-]$$

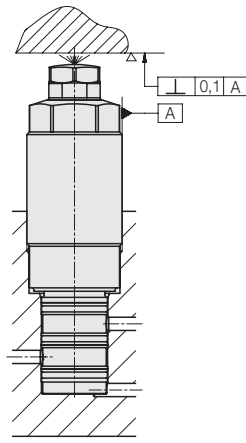
$$p = \text{Presión neumática (estanqueidad por aire o control de contacto)} \quad [bar]$$

Constante

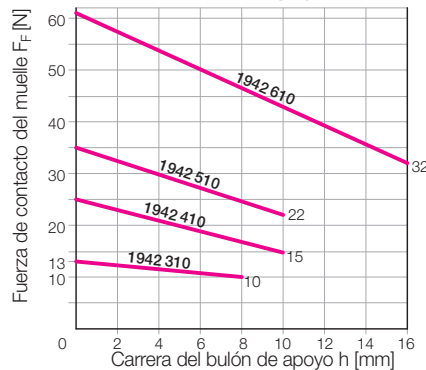
	1942	310	410	510	610
F _{máx} [N]		13,6	25,9	35,2	60
R [N/mm]		0,364	1,103	1,34	1,82
A		20,1	31,4	61,5	80
F _{Sb} [N]		0,5	1,3	2,5	3,9
F _{Sk} [N]		0,23	0,25	0,32	0,62

Antes de desbloquear, desconectar la presión neumática y el control de contacto o bajar a la presión de la estanqueidad por aire de 0,2 bar.

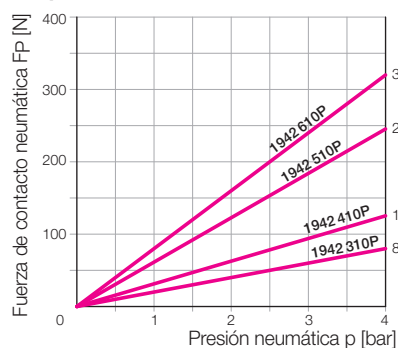
** Sólo se tendrán en cuenta si la presión neumática está conectada antes del bloqueo del bulón de apoyo.



Fuerza de contacto del muelle en función de la carrera del bulón de apoyo



Fuerza de contacto neumática en función de la presión neumática



Ejemplo 1

Elemento de apoyo 1942410
Caperuza protectora 3546111
Montaje vertical hacia arriba
Carrera del bulón de apoyo 5 mm
Estanqueidad por aire 0,2 bar**

$$\text{Fuerza del muelle } F_F = F_{\max} - (R \cdot h) = 25 - (1,103 \cdot 5) = 19,4 \text{ N}$$

$$+ \text{ estanqueidad por aire } F_p = A \cdot p = 31,4 \cdot 0,2 = 6,3 \text{ N}$$

$$- \text{ Fuerza por peso del bulón de apoyo } = 1,3 \text{ N}$$

$$- \text{ Fuerza peso caperuza protectora } = 0,25 \text{ N}$$

$$\text{Fuerza de contacto} = 24,15 \text{ N}$$

Ejemplo 2

Elemento de apoyo 1942510P
Montaje vertical hacia arriba
Carrera del bulón de apoyo 7 mm
Presión neumática 3 bar**

$$\text{Fuerza del muelle } F_F = F_{\max} - (R \cdot h)$$

$$F_F = 35 - (1,34 \cdot 7) = 25,6 \text{ N}$$

$$+ \text{ neumática } F_p = A \cdot p = 61,5 \cdot 3 = 184,5 \text{ N}$$

$$- \text{ Fuerza por peso del bulón de apoyo } = 2,5 \text{ N}$$

$$\text{Fuerza de contacto} = 207,6 \text{ N}$$

Conversión de señal: neumática-eléctrica

Si el tornillo de presión está en contacto con la pieza a mecanizar, se cierre la pequeña tobera de soplado. Un medidor electro-neumático puede medir o el aumento de la presión o la caída del caudal de aire.

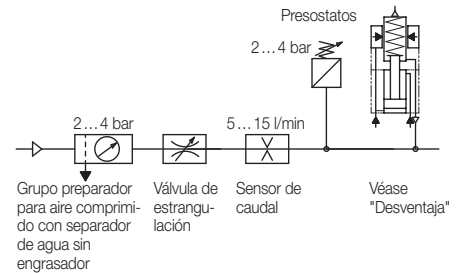
1. Presostatos

Ventaja

Regulación simple.

Desventaja

En el caso de contacto de la pieza a mecanizar, la estanqueidad de la tobera de soplado depende del acabado superficial de la superficie de contacto y, según la pieza a mecanizar, los cambios de presión de aire pueden ser más o menos grandes. Con un número de elementos de apoyo, las diferencias de presión son más pequeñas, lo que complica la regulación segura de un presostato.



Recomendación

En el caso del control de varios elementos de apoyo

2. Medidor de caudal

El medidor de caudal debe tener un indicador digital y por lo menos un interruptor de valor final regulable con una salida binaria (p.ej. tipo SFAB de FESTO).

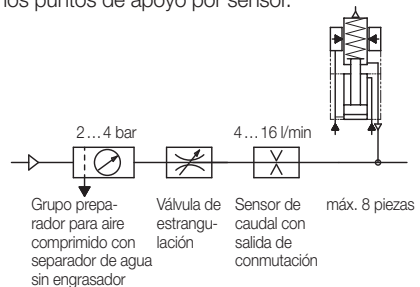
Ventajas

Para la medición del caudal, es suficiente una presión de aire de 2 a 4 bar de manera que la fuerza de contacto del bulón de apoyo es relativamente baja. Regulación simple del punto de conmutación:

1. Medir el caudal (Q_{min}) cuando todos los bulones de apoyo están en contacto con la pieza a mecanizar.
2. Repetir la medición si un bulón de apoyo no está en contacto con la pieza (Q_{máx}).
3. Introducir y memorizar el umbral de conmutación = 0,5 x (Q_{min} + Q_{máx})

Desventajas

Si la diferencia (Q_{máx} - Q_{min}) es demasiado baja, se debe aumentar el caudal o reducir el número de los puntos de apoyo por sensor.



Alternativas

En el sensor de hueco de aire SOPA de FESTO, la preparación de aire comprimido está integrada así como dos electroválvulas para el aire medido y la estanqueidad por aire.

El dispositivo es ampliable a 4 circuitos de medición.

3. Presostato diferencial

Los presostatos diferenciales (p.ej. sistema PEL) necesitan sólo 0,5 a 1,5 bar de presión de trabajo. El ajuste preciso de una tobera de ajuste bajo condiciones prácticas es necesaria.