

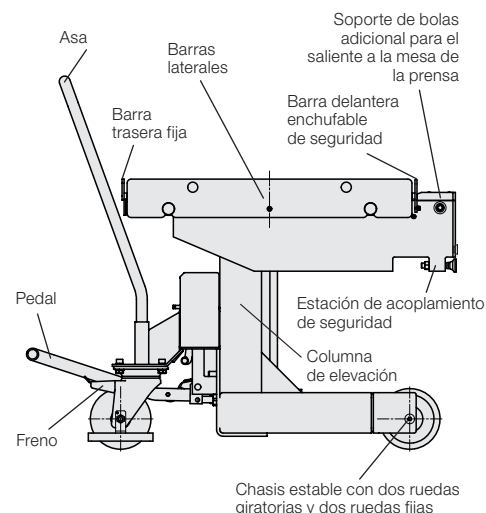


Carros para el cambio de troqueles y moldes RW con desplazamiento manual, con estación de acoplamiento de seguridad carga máx. 1.000 kg



Ventajas

- Cambio de troqueles y moldes que ahorra tiempo
- Transporte que protege el material
- Máxima seguridad por estación de acoplamiento automática y seguro deslizante
- Mesa de bolas robusta y resistente al rayado con superficie anodizada de revestimiento reforzado
- Documentación y construcción conformes a las normas C.E.
- Posicionamiento exacto
- Regulación exacta de altura gracias a la precisión de descenso
- Mejor ergonomía para el usuario
- Protección adicional contra la caída del troquel o molde con barras de seguridad en todos los lados
- Parada segura del carro con freno de pie



Aplicación

Los carros para el cambio de troqueles y moldes RW facilitan el manejo de troqueles pesados y permiten el transporte de troqueles hasta un peso de 1000 kg en poco tiempo y sin mayor esfuerzo.

Todos los carros están especialmente diseñados para herramientas para moldeo por presión o troqueles así como moldes de inyección o de fundición.

Descripción

Los carros para el cambio de troqueles y moldes RW se desplazan manualmente.

El carro para el cambio de troqueles y moldes es equipado con insertos de bolas que facilitan la inserción manual de los troqueles. Durante el transporte, los insertos de bolas están siempre bajados y el troquel o molde está asegurado contra deslizamientos. Además, el troquel está asegurado contra la caída en todos los lados mediante barras de seguridad al carro para el cambio de los troqueles y moldes. La altura del carro para el cambio de troqueles y moldes puede regularse mediante una columna de elevación con mando de pedal. El rebajamiento preciso se efectúa mediante pedal – rebajamiento preciso adicional para el rebajamiento con precisión milimétrica de la columna de elevación.

Durante el transporte el centro de gravedad de la carga debe ser posicionado en el centro y el útil de elevación debe ser bajado.

Estación de acoplamiento de seguridad

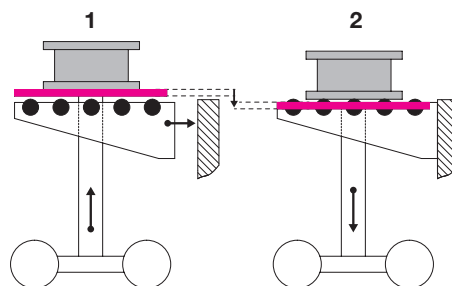
Durante el transporte del troquel o molde, las bolas están siempre bajadas y el troquel o molde está asegurado contra deslizamientos. La elevación de los insertos de bolas se efectúa mediante el acoplamiento eficaz a la mesa de la prensa. El peso del troquel o molde se apoya en la mesa de la prensa.

1. Transporte

- Columna de elevación extendida
- Insertos de bolas bajados
- Troquel o molde sobre el tablero de la mesa

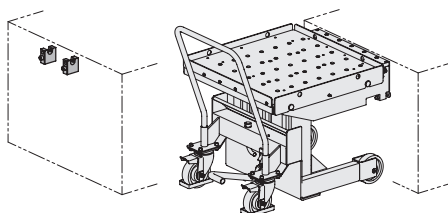
2. Acoplamiento

- Columna de elevación bajada
- Insertos de bolas elevados
- Troquel o molde sobre los insertos de bola



Ejecución con estación de acoplamiento de seguridad y mesa de bolas

Situación de acoplamiento



Ejecución

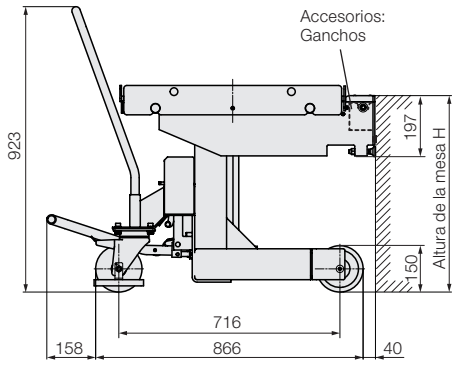
Tamaño de mesa: 720 x 720 mm
Carrera utilizable: 635 mm

Rebajamiento preciso

para el rebajamiento con precisión milimétrica de la columna de elevación por pedal.



Datos técnicos Dimensiones



Datos técnicos

Carga máx.: 1000 kg

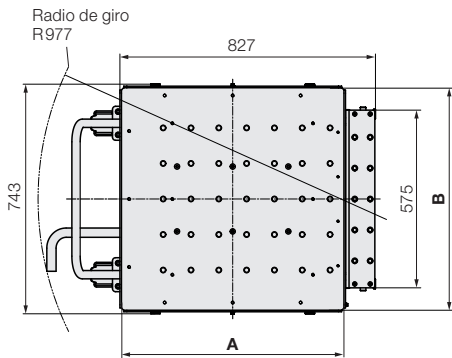
Campo de carrera

Carrera total	[mm]	700
Carrera, utilizable	[mm]	635
Altura mín. de la mesa H	[mm]	650
Altura máx. de la mesa H	[mm]	1285

Tamaño de mesa* [mm]		Carrera total [mm]	Accionamiento auxiliar**	Referencia
A	B			
720	720	700	sin	88913 1000

* Otros tamaños de mesa sobre demanda

** Con accionamiento auxiliar sobre demanda



Suministro

El carro para el cambio de troqueles y moldes se suministra con un juego (2 piezas) de ganchos que pueden pedirse también como accesorio.

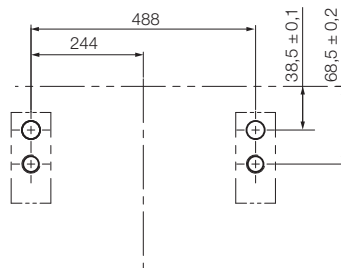
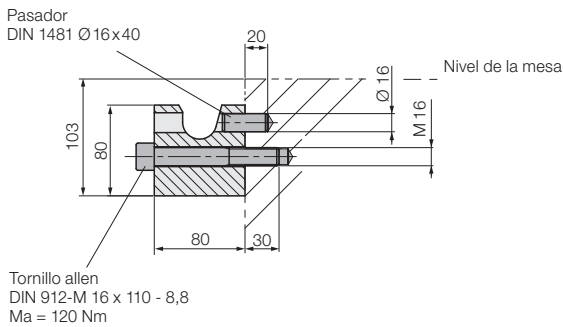
Accesorios

Gancho (1 juego = 2 piezas)

para el bloqueo del carro

para el cambio de troqueles o de moldes

Referencia 789130001



Las dimensiones se aplican a la altura de inserción del troquel 1,5 mm sobre la mesa de la máquina

Todas las dimensiones en [mm]