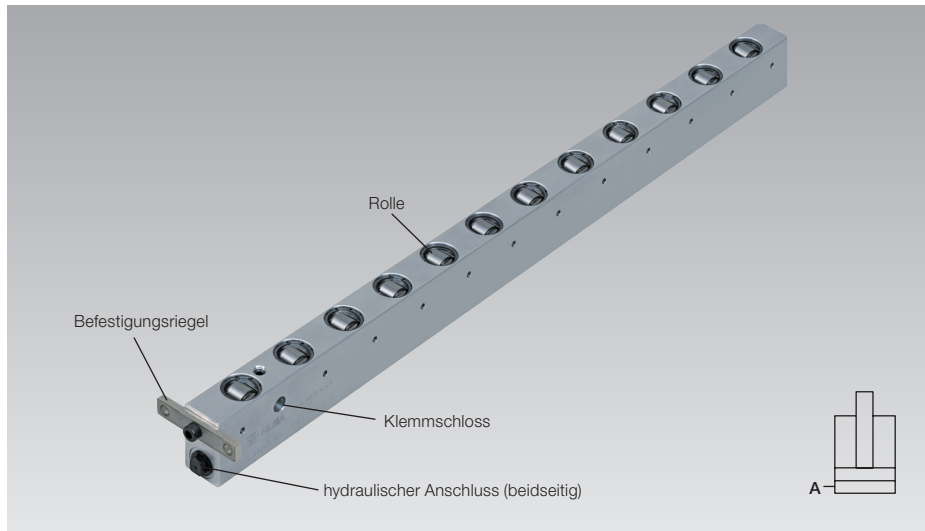




Rollenleisten, hydraulisch mit Anhebung der einzelnen Rollen max. Traglast 126 kN/m, max. Betriebsdruck 120 bar



Vorteile

- Einfacher und sicherer Werkzeugwechsel
- Variantenprogramm mit vielen Auswahlmöglichkeiten
- Hydraulische Anhebung jeder einzelnen Rolle
- Variable Längen bis 2900 mm aus einem Stück
- Nuttiefe, Rollenabstand und Leistenlänge für jeden Anwendungsfall konfigurierbar
- Geringes Gewicht (Ausführung in Aluminium)

Einsatz

- In den T-Nuten bzw. Rechtecknuten des Pressentischs für einen leichten und problemlosen Werkzeugwechsel
- Rationalisierung des Werkzeugwechsels

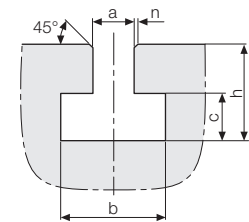
Lieferumfang

- Rollenleiste
- Befestigungsriegel oder Klemmschloss
- Winkel-Schwenkverschraubung

Beschreibung

Rollenleiste mit hydraulischer Anhebung der einzelnen Rollen für mittlere Lasten zur linearen Bewegung der Werkzeuge. Entgegen der Rollenleisten nach Katalogblatt WZ 8.18340 befinden sich die Hubkolben unterhalb jeder Rolle. Es erfolgt eine Anhebung jeder einzelnen Rolle. Der Leistengrundkörper bleibt in seiner Position. Das auf den Rollen abgesetzte Werkzeug hat keine Berührung mit der Tischplatte und kann mühelos linear verschoben und positioniert werden.

T-Nuten-Toleranzen nach DIN 650



	a	b	c	h min.	h max.	n max.
18 H12	30 ⁺²	12 ⁺²	30	36	1,6	
22 H12	37 ⁺³	16 ⁺²	38	45	1,6	
28 H12	46 ⁺⁴	20 ⁺²	48	56	1,6	
36 H12	56 ⁺⁴	25 ⁺³	61	71	2,5	

Maße in mm

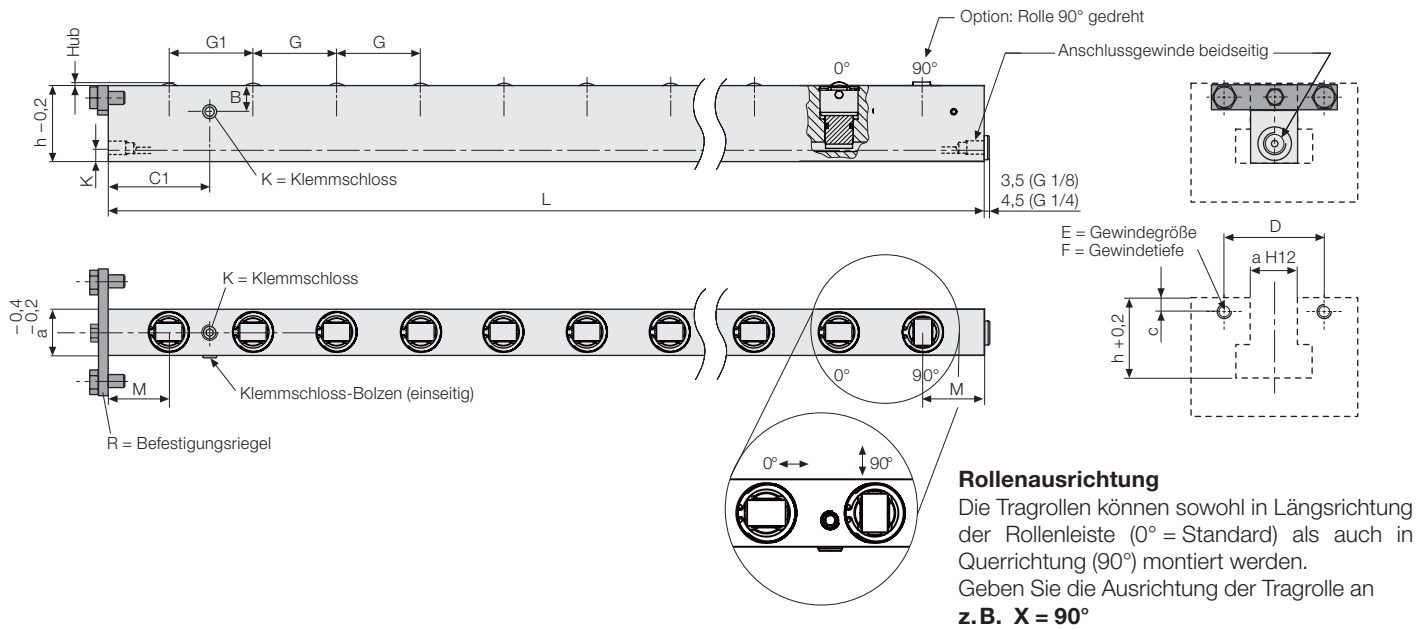
$h_{\min.}$ = Kleinstmaß nach DIN 650

Technische Daten

max. Betriebsdruck	[bar]	120
max. Traglast	[kN/m]	126
Rollenabstand und -ausrichtung		flexibel
Material der Leiste		Aluminium oder Stahl
max. Temperatur	[°C]	mit Leisten aus Aluminium: 100 mit Leisten aus Stahl: 250
Fixierung der Leiste		Befestigungsriegel oder Klemmschloss
max. Leistenlänge*	[mm]	variabel* bis 2900

* Die minimale Leistenlänge ist abhängig vom Rollenabstand G bei mindestens 3 Rollen (siehe Seite 2)

Technische Daten • Abmessungen



Technische Daten

Nutbreite (a)	[mm]	18	22	28	36	13/16"	1 1/16"
Nuttiefe min. (h)	[mm]	29,5	37,5	43	54,5	29,4	38
Nuttiefe Standard (h)	[mm]	30	38	48	61	29,4	38,9
Nuttiefe max.** (h)	[mm]	45	55	60	75	40	58
Rollenabstand G min.	[mm]	20	23	28	34	20	23
Rollenabstand G1 min.	[mm]	26	32	37	43	26	32
Rollenabstand G/G1 Standard	[mm]	30	40	45	50	30	40
Rollenabstand G/G1 max.	[mm]	60	80	90	100	60	80
L min.	[mm]	*)	*)	*)	*)	*)	*)
L max.	[mm]	2900	2900	2900	2900	2900	2900
Hub	[mm]	1	2	2	2	1	2
Hub vergrößert	[mm]	–	–	3	3	–	–
Traglast/Rolle	[kN]	1,14	1,85	3,0	4,5	1,14	1,85
Anschlussgewinde		G 1/8	G 1/8	G 1/4	G 1/4	G 1/8	G 1/4
Ölbedarf/Rolleneinsatz	[cm³]	0,10	0,31	0,51	0,76	0,10	0,31
B	[mm]	12	16	16	16	12	16
C	[mm]	5	7	9	10	5	7
C1	[mm]	35	46	51	56,5	35	46
D	[mm]	36	40	50	55	36	40
E	[mm]	M5	M5	M6	M6	M5	M5
F	[mm]	8	8	12	12	8	8
K	[mm]	8	8,5	11	11	8	11
M	[mm]	22,5	30	32,5	35	22,5	30

*) L min. ist abhängig vom Rollenabstand G bei mindestens 3 Rollen

**) nur bei Leistenmaterial Stahl

Befestigungsriegel und Winkelverschraubung sind im Lieferumfang enthalten.

Produktkonfigurator

Für die Auswahl und Konfiguration von Rollen- und Kugelleisten steht auf unserer Webseite ein Produktkonfigurator zur Verfügung. Der Konfigurator ermittelt nach Eingabe der Parameter die gewünschte Rollen- bzw. Kugelleiste mit allen technischen Daten und der Kennnummer der Merkmalsausprägung, die identisch mit der Bestellnummer ist. Zusätzlich wird eine Zeichnung mit allen Abmessungen ausgegeben.

Link zum Konfigurator:

www.roemheld-gruppe.de/productconfigurator/



Bestell-Nummernschlüssel

Variantenprogramm

Rollenleisten mit hydraulischer Anhebung werden in Abhängigkeit des Anwendungsfalls individuell konfiguriert und gefertigt. Innerhalb der in der Maßtabelle angegebenen Grenzen können folgende Parameter anhand eines Bestell-Nummernschlüssels gewählt werden: **Leistenmaterial, Nutbreite, Leistenlänge, Befestigung, Nuttiefe, Rollenabstand und Rollenausrichtung.**

• Hub

Die Rollenleiste ist mit dem Standardhub (1 oder 2 mm) ausgestattet. Bei den Nutbreiten 28 und 36 mm ist alternativ ein vergrößerter Hub von 3 mm lieferbar.

• Leistenmaterial/Einsatztemperatur

Als Leistenmaterial kann Aluminium oder Stahl gewählt werden. Bei Einsatztemperaturen > 100 °C ist eine Stahlausführung erforderlich. Je nach Temperaturbereich reduziert sich die zulässige Tragkraft der Rollenleisten:

bis 100 °C: 100% Tragkraft
 > 100 – 150 °C: 95% Tragkraft
 > 150 – 200 °C: 70% Tragkraft
 > 200 – 250 °C: 60% Tragkraft

z. B. Stahl bis 200 °C mit 70 % der Tragkraft

• Nutbreite (a)

Auswahl aus Tabelle Seite 2

z. B. a = 28 mm

• Leistenlänge (L)

In Abhängigkeit vom Rollenabstand (G) und dem Parameter (M) ergibt sich die mögliche Leistenlänge. Geben Sie einfach die Solllänge (z.B. die Tischlänge) für Ihre Rollenleiste an. Beachten Sie, dass eine Rollenleiste mindestens mit 3 Tragrollen bestückt sein muss.

z. B. L = 1445 mm

• Befestigung

K = Klemmschloss
 R = Befestigungsriegel

z. B. Befestigungsriegel = R

• Rollenabstand (G) bzw. Traglast der Leiste

Mit der Veränderung des Rollenabstands lässt sich die Traglast der Rollenleiste variieren. Bitte beachten Sie, dass die Traglast für die komplette Leistenlänge angegeben wird. Daher muss die Traglast bzw. der Rollenabstand auf das Werkzeuggewicht und die Werkzeugaufgelänge abgestimmt sein. Geben Sie den gewünschten Rollenabstand, die gewünschte Traglast der Rollenleiste oder das maximale Werkzeuggewicht und die Werkzeugabmessungen an.

Hinweis zur Berechnung der Leistenlänge

Der Abstand der ersten beiden Rollen G1 ist durch die Lage des Klemmschlusses begrenzt. Es gilt: $G = G1$, jedoch wird bei der Auswahl $G < G1$ min der Abstand G1 nicht unter den Minimalwert verringert.

z. B. G = 60 mm

oder **Traglast je Leiste = 72 kN**

oder **Anzahl der Rollen = 24**

oder **Werkzeuggewicht und Außenabmessungen**

• Nuttiefe (h)

Sind die Nuten in Ihrem Einsatzfall niedriger als der Standardwert, geben Sie das entsprechende Maß (bis h min.) an. Bei Nuten die tiefer sind als der Standardwert, können bei der Aluminiumausführung Distanzleisten unterlegt werden. Bei der Stahlausführung geben Sie das entsprechende Maß (bis h max.) an.

z. B. h = 43 mm

• Rollenausrichtung

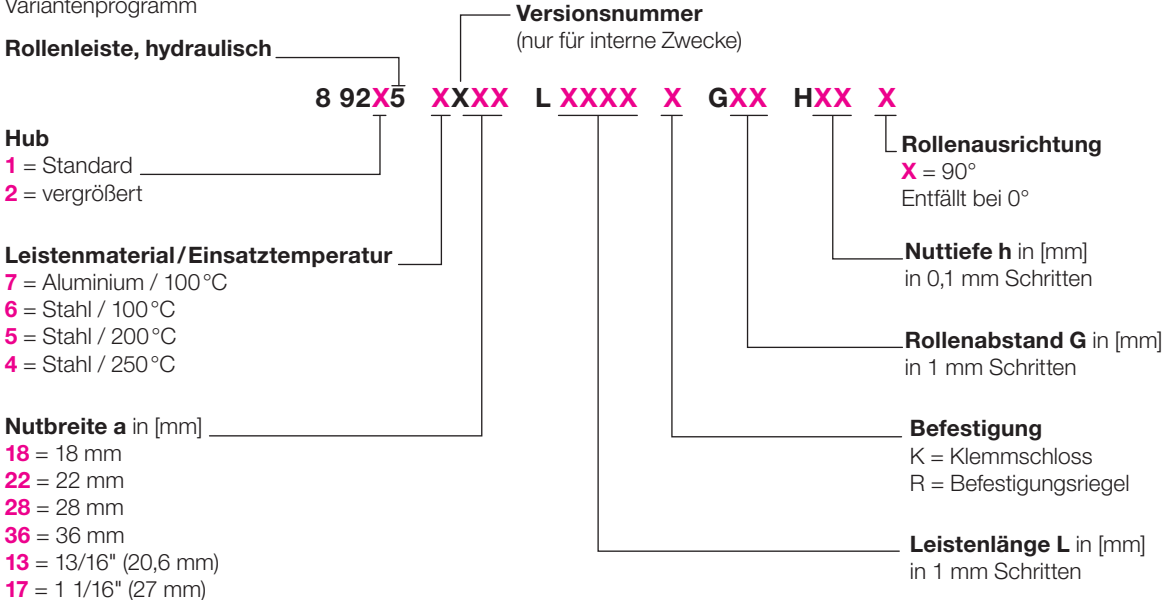
Die Tragrollen können sowohl in Längsrichtung der Rollenleiste (0° = Standard) als auch in Querrichtung (90°) montiert werden. Geben Sie die Ausrichtung der Tragrolle an.

z. B. X = 90°

Bestell-Nummernschlüssel

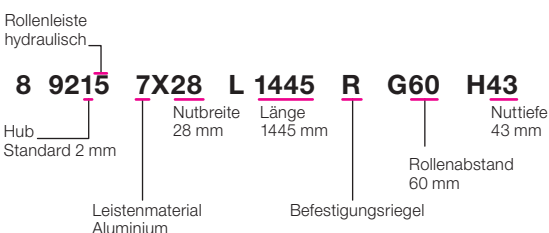
Variantenprogramm

Rollenleiste, hydraulisch



Seite 4 zeigt exemplarisch die Bestellnummern für Leisten aus Aluminium mit Standard-Rollenabstand „G“ und Standard-Nuttiefe „h“.

Bestellbeispiel



**Auszug aus den möglichen Varianten für Rollenleisten
mit Rollenabstand „G“ und Nuttiefe „h“ im Standard und Leistenmaterial Aluminium**

für Nutbreite a = 18 mm

Länge (L) [mm]	Traglast [kN]	Anzahl Rollen	Bestell-Nr.
105	3,4	3	892157018 L 105 R
135	4,5	4	892157018 L 135 R
165	5,7	5	892157018 L 165 R
195	6,8	6	892157018 L 195 R
255	9,1	8	892157018 L 255 R
315	11,4	10	892157018 L 315 R
375	13,6	12	892157018 L 375 R
435	15,9	14	892157018 L 435 R
495	18,2	16	892157018 L 495 R
555	20,5	18	892157018 L 555 R
615	22,8	20	892157018 L 615 R
675	25,0	22	892157018 L 675 R
735	27,3	24	892157018 L 735 R
795	29,6	26	892157018 L 795 R
855	31,9	28	892157018 L 855 R
915	34,2	30	892157018 L 915 R
975	36,4	32	892157018 L 975 R
weitere Längen möglich bis max. 2895			
2895	109,4	96	892157018 L 2895 R

für Nutbreite a = 22 mm

Länge (L) [mm]	Traglast [kN]	Anzahl Rollen	Bestell-Nr.
140	5,5	3	892157022 L 140 R
180	7,4	4	892157022 L 180 R
220	9,2	5	892157022 L 220 R
260	11,1	6	892157022 L 260 R
340	14,8	8	892157022 L 340 R
420	18,5	10	892157022 L 420 R
500	22,2	12	892157022 L 500 R
580	25,9	14	892157022 L 580 R
660	29,6	16	892157022 L 660 R
740	33,3	18	892157022 L 740 R
820	37,0	20	892157022 L 820 R
900	40,7	22	892157022 L 900 R
980	44,4	24	892157022 L 980 R
1060	48,1	26	892157022 L 1060 R
1140	51,8	28	892157022 L 1140 R
1220	55,5	30	892157022 L 1220 R
1300	59,2	32	892157022 L 1300 R
1380	62,9	34	892157022 L 1380 R
weitere Längen möglich bis max. 2900			
2900	133,2	72	892157022 L 2900 R

für Nutbreite a = 28 mm

Länge (L) [mm]	Traglast [kN]	Anzahl Rollen	Bestell-Nr.
155	9	3	892157028 L 155 R
200	12	4	892157028 L 200 R
245	15	5	892157028 L 245 R
290	18	6	892157028 L 290 R
380	24	8	892157028 L 380 R
470	30	10	892157028 L 470 R
560	36	12	892157028 L 560 R
650	42	14	892157028 L 650 R
740	48	16	892157028 L 740 R
830	54	18	892157028 L 830 R
920	60	20	892157028 L 920 R
1010	66	22	892157028 L 1010 R
1100	72	24	892157028 L 1100 R
1190	78	26	892157028 L 1190 R
1280	84	28	892157028 L 1280 R
1370	90	30	892157028 L 1370 R
weitere Längen möglich bis max. 2900			
2900	192	64	892157028 L 2900 R

für Nutbreite a = 36 mm

Länge (L) [mm]	Traglast [kN]	Anzahl Rollen	Bestell-Nr.
170	13,5	3	892157036 L 170 R
220	18	4	892157036 L 220 R
270	22,5	5	892157036 L 270 R
320	27	6	892157036 L 320 R
420	36	8	892157036 L 420 R
520	45	10	892157036 L 520 R
620	54	12	892157036 L 620 R
720	63	14	892157036 L 720 R
820	72	16	892157036 L 820 R
920	81	18	892157036 L 920 R
1020	90	20	892157036 L 1020 R
1120	99	22	892157036 L 1120 R
1220	108	24	892157036 L 1220 R
1320	117	26	892157036 L 1320 R
1420	126	28	892157036 L 1420 R
weitere Längen möglich bis max. 2870			
2870	256,5	57	892157036 L 2870 R

für Nutbreite a = 13/16"

Länge (L) [mm]	Traglast [kN]	Anzahl Rollen	Bestell-Nr.
105	3,4	3	892157013 L 105 R
135	4,5	4	892157013 L 135 R
165	5,7	5	892157013 L 165 R
195	6,8	6	892157013 L 195 R
255	9,1	8	892157013 L 255 R
315	11,4	10	892157013 L 315 R
375	13,6	12	892157013 L 375 R
435	15,9	14	892157013 L 435 R
495	18,2	16	892157013 L 495 R
555	20,5	18	892157013 L 555 R
615	22,8	20	892157013 L 615 R
675	25,0	22	892157013 L 675 R
735	27,3	24	892157013 L 735 R
795	29,6	26	892157013 L 795 R
855	31,9	28	892157013 L 855 R
915	34,2	30	892157013 L 915 R
975	36,4	32	892157013 L 975 R
weitere Längen möglich bis max. 2895			
2895	109,4	96	892157013 L 2895 R

für Nutbreite a = 1 1/16"

Länge (L) [mm]	Traglast [kN]	Anzahl Rollen	Bestell-Nr.
140	5,5	3	892157017 L 140 R
180	7,4	4	892157017 L 180 R
220	9,2	5	892157017 L 220 R
260	11,1	6	892157017 L 260 R
340	14,8	8	892157017 L 340 R
420	18,5	10	892157017 L 420 R
500	22,2	12	892157017 L 500 R
580	25,9	14	892157017 L 580 R
660	29,6	16	892157017 L 660 R
740	33,3	18	892157017 L 740 R
820	37,0	20	892157017 L 820 R
900	40,7	22	892157017 L 900 R
980	44,4	24	892157017 L 980 R
1060	48,1	26	892157017 L 1060 R
1140	51,8	28	892157017 L 1140 R
1220	55,5	30	892157017 L 1220 R
1300	59,2	32	892157017 L 1300 R
1380	62,9	34	892157017 L 1380 R
weitere Längen möglich bis max. 2900			
2900	133,2	72	892157017 L 2900 R

Riegel = R
Klemmschloss = K