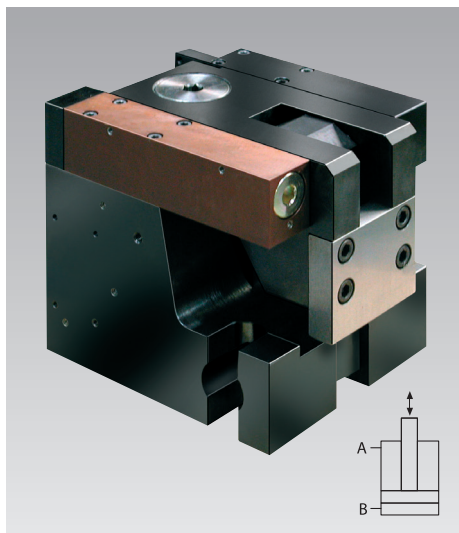


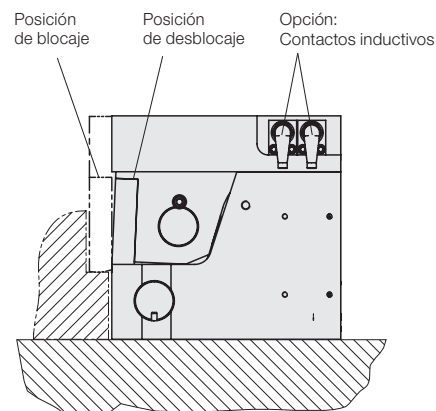


## Garras de sujeción en forma de bloque con bloqueo mecánico doble efecto, presión máx. de servicio 100 bar



### Ventajas

- Cuerpo compacto y alta densidad de fuerza
- Elevada seguridad de servicio gracias al control de la posición y el desarrollo automático del movimiento
- Auto-retención por bloqueo mecánico
- Presión de servicio mínima de 100 bar
- Instalación simple



### Aplicación

- De preferencia en la mesa inferior
- Para bloqueo y fijación de troqueles y mesas de cambio

### Descripción

#### Proceso de bloqueo:

La palanca de sujeción es desplazada primero por el pistón de desplazamiento hacia el borde de sujeción del troquel, a la posición de bloqueo.

A través de un control hidráulico automático de secuencia se aplica presión al mecanismo de sujeción y bloqueo.

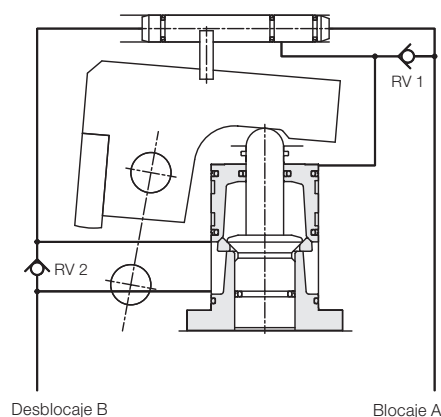
Una vez se ha establecido la fuerza de sujeción, el elemento de sujeción se bloquea por auto-retención mecánica, de manera que la fuerza de sujeción se conservará totalmente, incluso en caso de fallo de la presión hidráulica.

#### Proceso de desbloqueo:

Para el desbloqueo se desbloquea hidráulicamente el mecanismo de sujeción y bloqueo.

A través del control hidráulico automático de secuencia se aplica presión al pistón de desplazamiento y éste desplaza la palanca de sujeción a la posición de desbloqueo. La posición de desbloqueo y la de bloqueo se controlan mediante contactos inductivos.

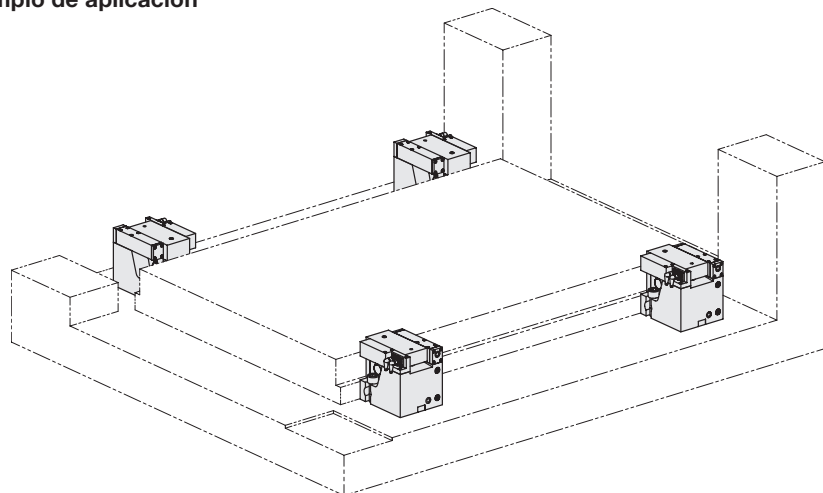
### Esquema hidráulico



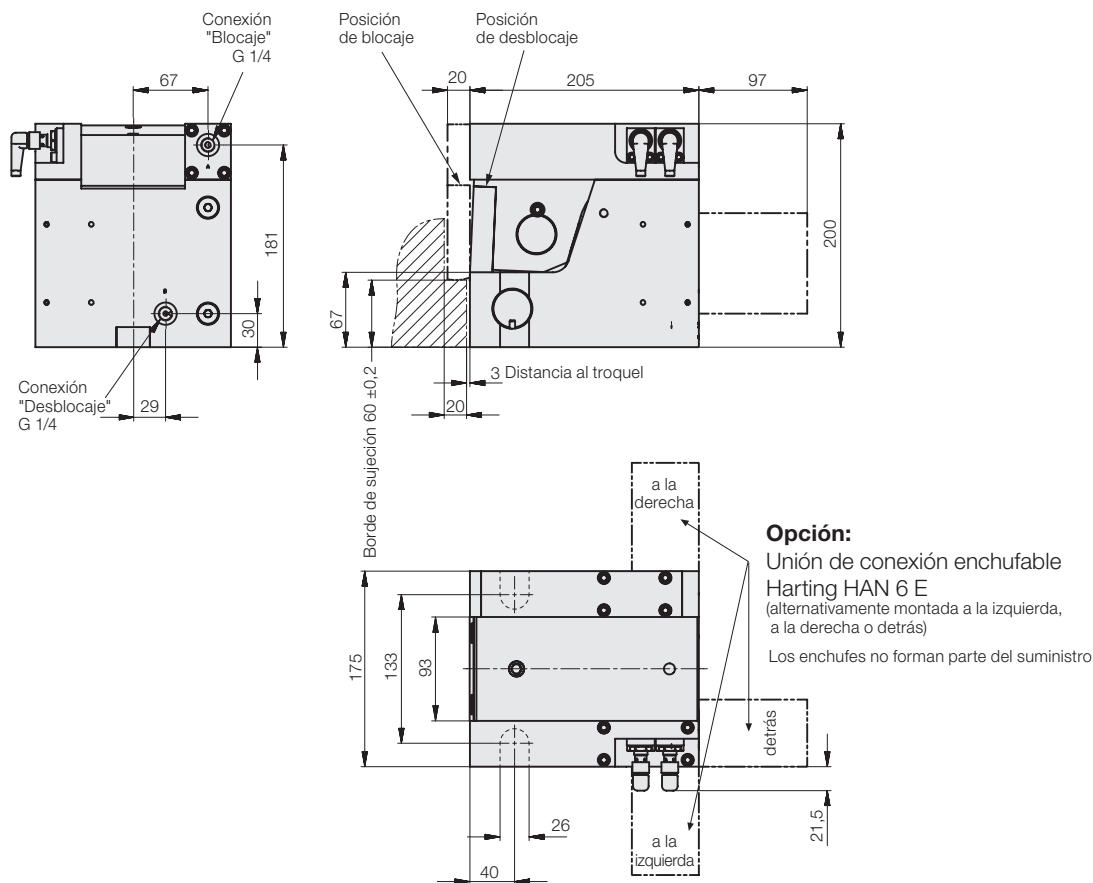
### Ejecuciones especiales sobre demanda

- Ejecución y posición de la unión de conexión enchufable para los contactos inductivos
- Contactos inductivos para temperaturas hasta 120 °C
- Chapa de cobertura para una mejor protección en caso de producción muy elevada de suciedad
- Altura del borde de sujeción superior a 60 mm

### Ejemplo de aplicación



## Datos técnicos Dimensiones



### Datos técnicos

<b>Fuerza de sujeción a 100 bar</b>	<b>[kN]</b>	<b>200</b>
Fuerza de accionamiento adm.	[kN]	250
Presión de servicio	[bar]	100
Consumo de aceite blocaje	[cm <sup>3</sup> ]	204
Consumo de aceite desblocaje	[cm <sup>3</sup> ]	188
Caudal	[l/min]	1,6 – 2,5
Temperatura de servicio	[°C]	70
Tornillos DIN 912-8.8		M 24
Par de apriete	[Nm]	660
Peso	[kg]	46

### Referencia

<b>sin unión de conexión enchufable Harting</b>	<b>824800105</b>
<b>con unión de conexión enchufable Harting, montada a la izquierda</b>	<b>824800106</b>
<b>con unión de conexión enchufable Harting, montada a la derecha</b>	<b>824800107</b>
<b>con unión de conexión enchufable Harting, montada detrás</b>	<b>824800108</b>