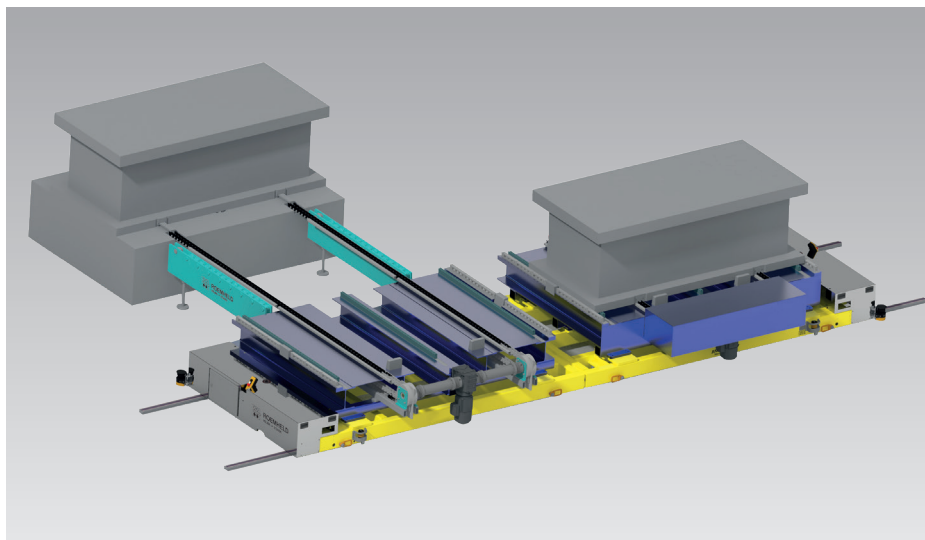




Carro de cambio de troquel RWS, guiado por raíles con accionamiento eléctrico y sistema de tracción y empuje integrado

Carga hasta 40 t



Aplicación

El carro de cambio de troquel RWS se utiliza para el transporte y el cambio de troqueles para moldeado por presión o troquelado así como de moldes de inyección o de fundición de pesos de hasta 40 t.

Descripción

El carro de cambio de troquel RWS está guiado por raíles, su accionamiento es eléctrico y está equipado con un sistema de tracción y de empuje que puede ser por cadenas o con actuador lineal.

La plataforma de cambio está realizada con regletas de rodillos estables para facilitar el empuje del troquel sobre la mesa de la prensa. Los carros se desplazan sobre unos raíles redondos especiales que ofrecen una resistencia a la rodadura extremadamente baja, un guiado preciso y buena resistencia a la suciedad.

Un circuito de seguridad garantiza que solo el carro en la posición de cambio pueda desplazar el sistema de tracción y de empuje.

Para transferir el troquel a la prensa, deben preverse soportes adicionales para salvar la distancia entre la mesa de la prensa y el carro de cambio de troquel.

El carro de cambio de troquel RWS es capaz de encadenar varias prensas entre sí con un cambio de troquel, desplazándose de una prensa a otra. Los diferentes tamaños de troquel pueden cambiarse fácilmente con un solo sistema utilizando una placa base normalizada. Gracias al sistema de control integrado en el carro y al posicionamiento exacto, es posible realizar cambios de troquel semiautomáticos y también totalmente automáticos. El sistema integral se completa con diversas soluciones de sujeción en la prensa.

Suministro

- Carro de cambio de troquel de la serie pequeña hasta 15 t, mediana hasta 25 t y grande hasta 40 t considerando pesos individuales (con placa base), velocidad de desplazamiento hasta 10 m/min
- Control integrado en botonera
- Sistema de tracción y de empuje
- Rueda para raíles redondos
- Semiautomático Posicionamiento y retención al suelo manual/mecánica para bloqueo con desconexión de seguridad simultánea
- Suministro de energía mediante tambor de cable integrado en el carro de desplazamiento

Opciones

- Carro tándem o individual
- Control remoto vía radio
- Integración en el control de la prensa
- Dispositivos de seguridad suplementarios
- Sistema totalmente automático para el cambio de troquel

Ventajas

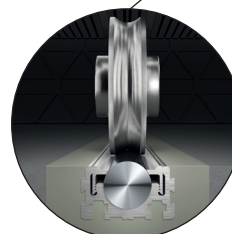
- Transporte y cambio de los troqueles más pesados de manera segura y respetuosa
- Encadenamiento de varias prensas con solo una mesa de cambio
- La prensa está libre y puede producir hasta el momento de cambiar el troquel
- Carros de cambio de troquel con regletas de elevación y sistema de tracción y de empuje
- Manejo sencillo y centralizado del carro con solo un control remoto

Ventajas frente a los sistemas de transporte de desplazamiento libre

- Menor consumo de energía
- Alta precisión hasta $\pm 0,3$ mm
- Pocas necesidades de espacio
- Alta disponibilidad
- Bajas exigencias al suelo



Sistema de carro básico



Raíles redondos para una resistencia a la rodadura mínima



Carro de transporte, desplazable sobre raíles redondos

Datos técnicos

Altura de transferencia mín.	[mm]	500
Velocidad de desplazamiento		
Cadena de tracción y de empuje	[m/min]	2,0
Carro de cambio	[m/min]	10

Tolerancias de los raíles redondos colocados

Tolerancia del ancho de vía sobre toda la longitud de los raíles	[mm]	±0,5
Tolerancia de la planicidad (altura) sobre 5 m de longitud del tramo	[mm]	± 1,0
Tolerancia longitudinal con 3 m de longitud de raíles	[mm]	- 1

Calidad recomendada del suelo

- Grosor mín. del panel de hormigón: 200 mm
- Clase de resistencia mín. del hormigón: C25/30, suelos industriales
- ±5 mm de tolerancia a lo largo de 5 m de longitud en el área del tramo

Mando

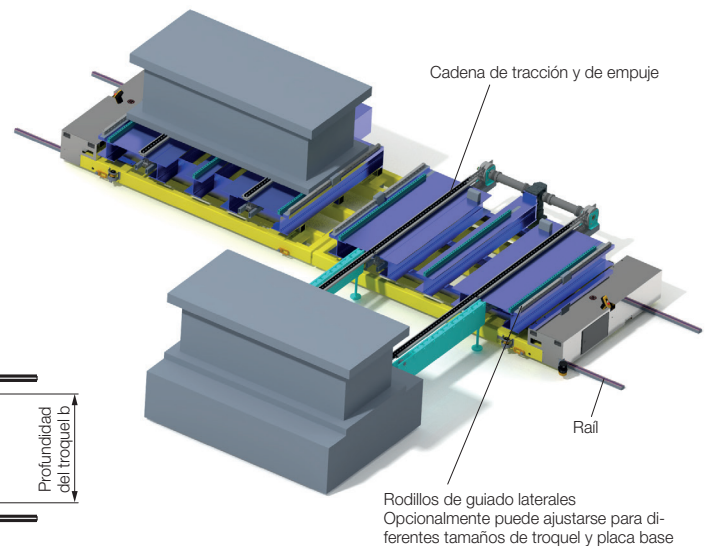
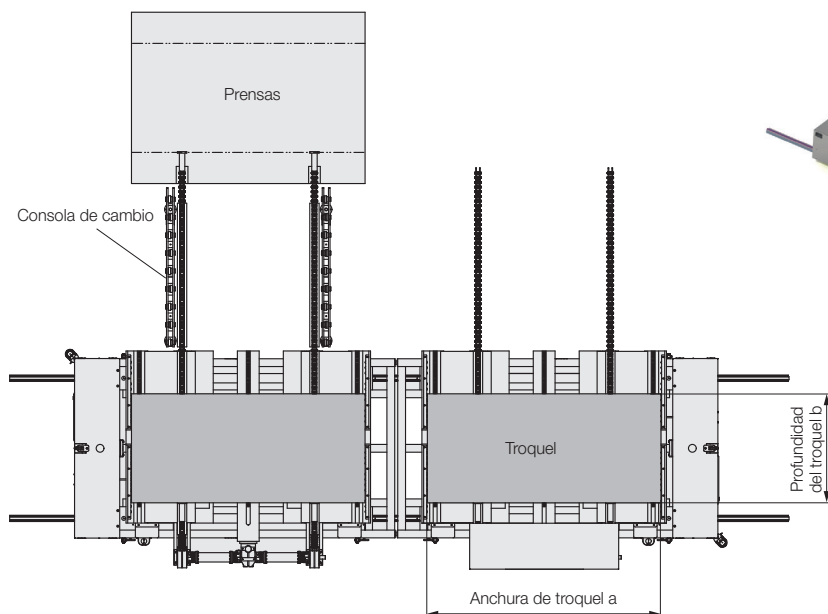
Cada carro cuenta con un control (tándem con solo un control) en el carro de desplazamiento. Se maneja a través de un control remoto unido por cable.

Funciones de control en modo hombre muerto

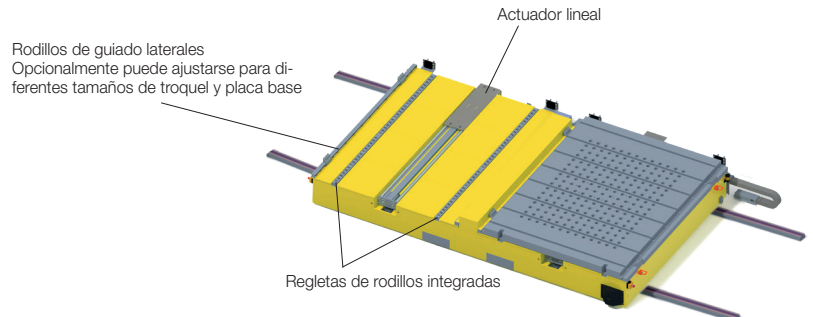
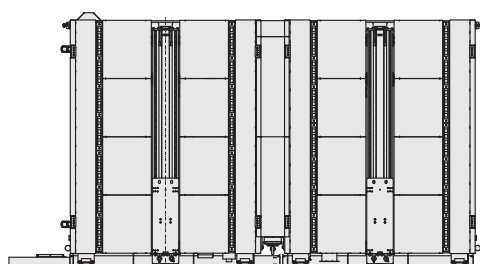
con marcha lenta automática:

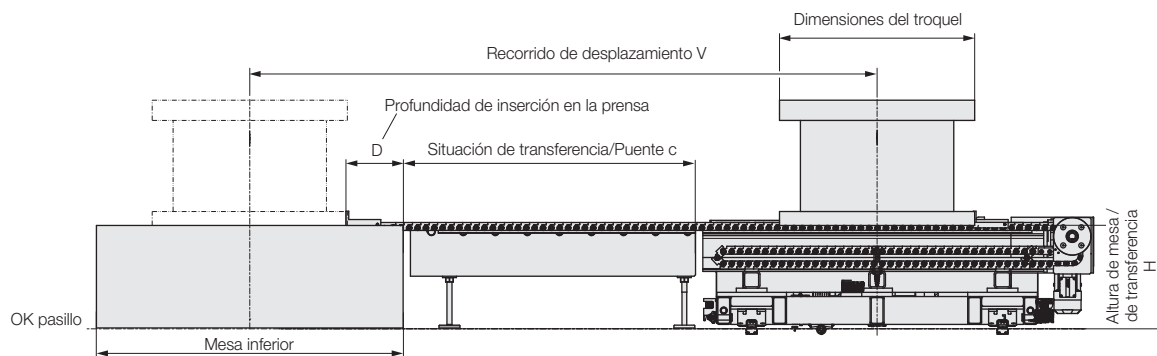
- Desplazamiento del carro de cambio izquierda/derecha
- Desplazamiento del dispositivo de tracción y empuje hacia delante y hacia atrás

Carro de cambio de troquel RWS con cadena de tracción y de empuje para el desplazamiento del troquel

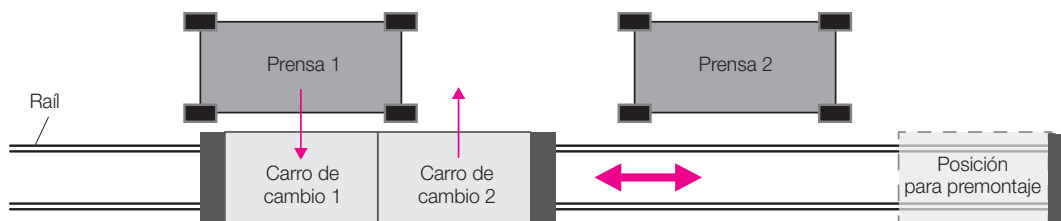


Carro de cambio de troquel RWS con actuador lineal para el desplazamiento del troquel

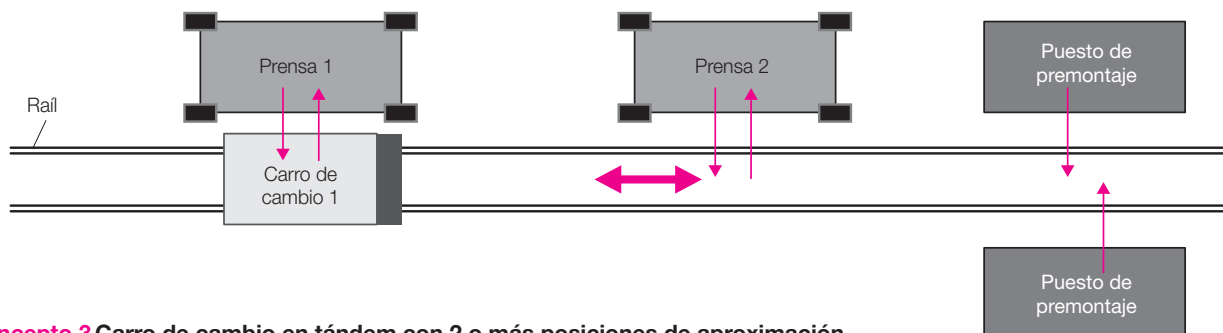




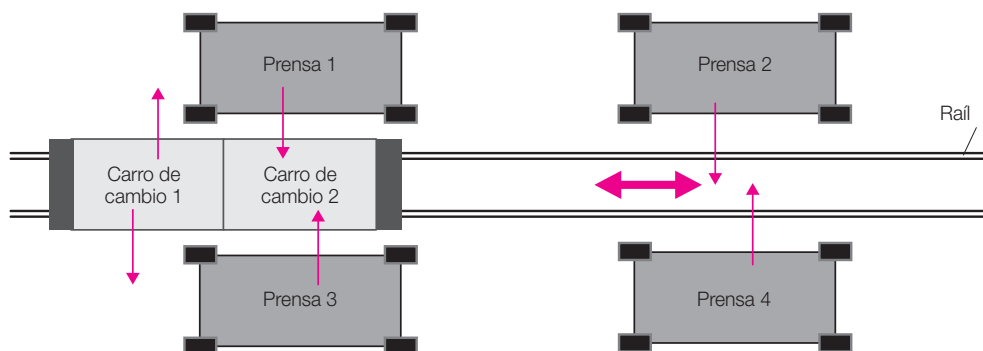
Concepto 1 Carros para el cambio de troqueles en tándem con dos o más posiciones de aproximación
Premontaje en una posición aparte



Concepto 2 Carro de cambio individual con 2 o más posiciones de aproximación
Con puesto de premontaje opcional



Concepto 3 Carro de cambio en tándem con 2 o más posiciones de aproximación
Para emplear con prensas dispuestas una frente a otra con misma distancia
El sistema de tracción y de empuje se desplaza en los dos sentidos.



Concepto 4 Carro de cambio individual con eje de desplazamiento girado
Con o sin puesto de premontaje

