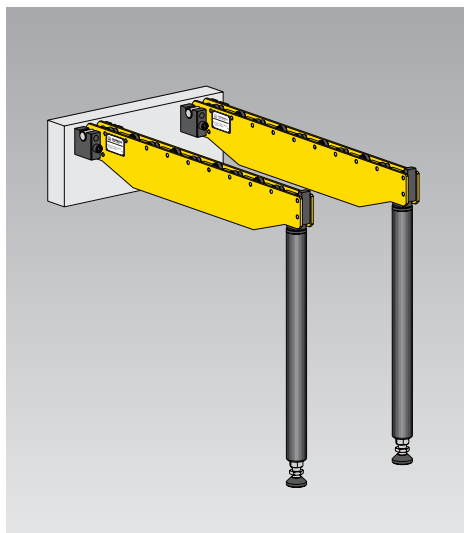


Konsole transportowe podparte

do łatwej i wydajnej wymiany narzędzi na stole prasy,
 nośność na parę ramion od 20 do 250 kN



Zalety

- Bezpieczna i łatwa obsługa ciężkich narzędzi
- Skrócenie przestojów dzięki prostej i wydajnej wymianie narzędzi
- Wysokiej jakości powłoka odporna na uderzenia
- Duża nośność

Zastosowanie

Konsole transportowe pozwalają na bezpieczną wymianę ciężkich narzędzi na stole prasy w sposób oszczędzający wysiłek i czas.

Zakres dostawy

- 2 ramiona konsoli (para)
- 1 zestaw haków (4 sztuki)
- 2 nogi podporowe

Opis

Konsole transportowe zawieszane są hakach dokujących zamontowanych na prasie hydraulicznej. Haki dostarczane są wraz z konsolami. Konsola jest używana jako para ramion. Ich rozmiar musi być dobrany tak, aby odpowiadał największej masie narzędzia.

W przypadku narzędzi o dużych masach i gabarytach konsola wisząca jest wyposażona w podpory.

W przypadku konieczności transportu konsol dostępne są wersje posiadające podpory z rolkami oraz z wózkami transportowymi.

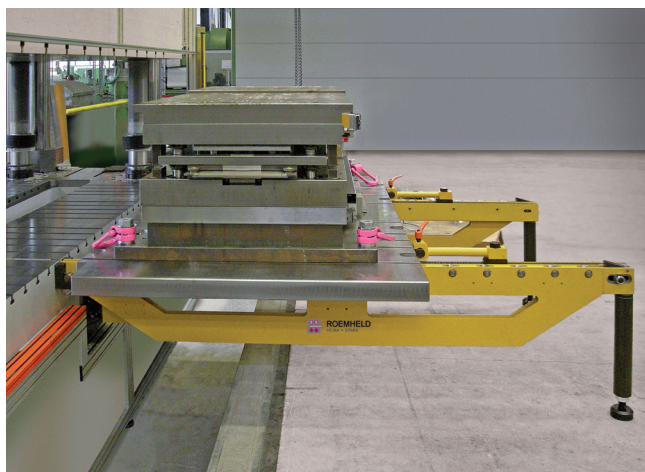
Ładunek narzędzia na konsole odbywa się za pomocą dźwigu lub wózka widłowego. Rolki konsoli nośnych składają się ze specjalnych, hartowanych łożysk o wysokiej wytrzymałości. Ogranicznik końcowy konsoli umożliwia przejazd tylko w jednym kierunku. Powierzchnia pokryta jest powłoką odporną na uderzenia RAL1004, kolor żółty.

Wersje na zapytanie

Konsole transportowe podparte

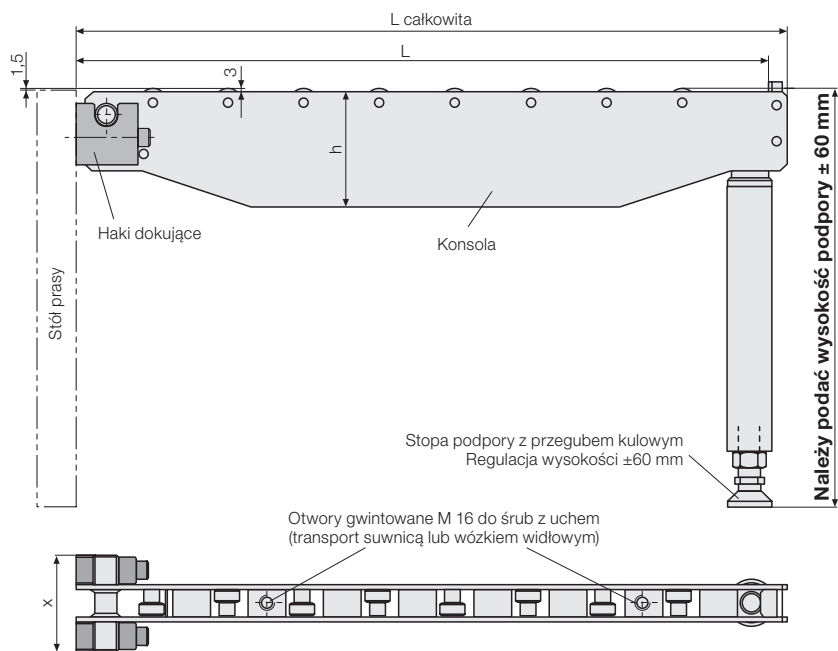
- Z podporami wyposażonymi w rolki
- Z podporami wyposażonymi w rolki i dodatkowymi podporami transportowymi
- Z bocznymi prowadnicami
- Do załadunku narzędzi wózkiem widłowym z boku
- Oddzielny wózek do transportu

Przykładowe zastosowanie



Konsole transportowe podparte

Dane techniczne • Wymiary

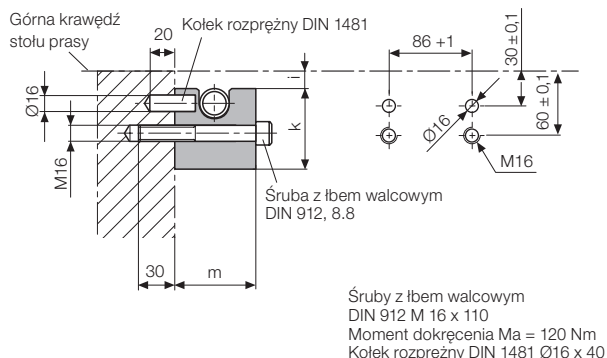


Uwaga

Konsolę transportową ustawia się poziomo za pomocą regulacji wysokości stopy podparcy. W przypadku używania listew rolkowych/kulkowych na stole prasy, należy upewnić się, że wszystkie konsole znajdują się na tym samym poziomie co listwy rolkowe/kulkowe.

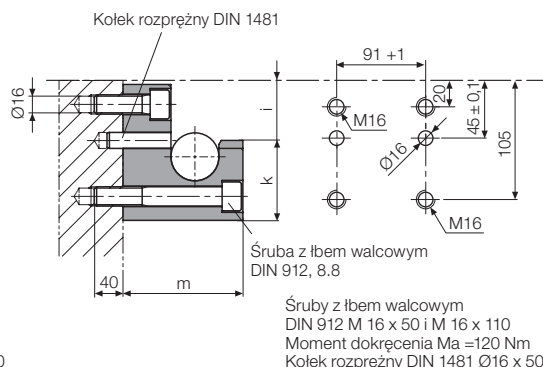
Wzór wiercenia do haków dokujących

Konsola 20 – 40 kN



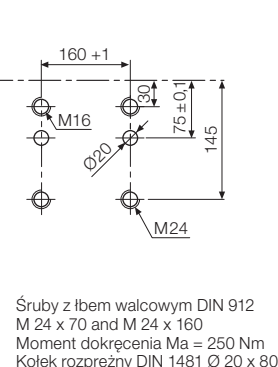
Śruby z łbem walcowym
DIN 912 M 16 x 110
Moment dokręcenia $M_a = 120 \text{ Nm}$
Kolek rozprężny DIN 1481 $\text{Ø}16 \times 40$

Konsola 60 – 100 kN



Śruby z łbem walcowym
DIN 912 M 16 x 50 i M 16 x 110
Moment dokręcenia $M_a = 120 \text{ Nm}$
Kolek rozprężny DIN 1481 $\text{Ø}16 \times 50$

Konsola 160 – 250 kN



Śruby z łbem walcowym DIN 912
M 24 x 70 and M 24 x 160
Moment dokręcenia $M_a = 250 \text{ Nm}$
Kolek rozprężny DIN 1481 $\text{Ø}20 \times 80$

Dane techniczne

Nośność (para) [kN]	Długość podparcia L [mm]	L całkowita [mm]	Wymiary [mm]					Masa (para) [kg]	Numer art. (para)
			h	i	k	m	x		
20	1000	1040	150	14,5	80	80	125	65	8 1835 3001
20	1250	1290	180	14,5	80	80	125	100	8 1835 3102
20	1600	1640	200	14,5	80	80	125	116	8 1835 3003
40	1000	1040	200	14,5	80	80	125	80	8 1835 3204
40	1250	1290	200	14,5	80	80	125	90	8 1835 3205
40	1600	1640	225	14,5	80	80	125	110	8 1835 3206
60	1000	1030	200	5	115	100	131	85	8 1835 3209
60	1250	1280	220	5	115	100	131	100	8 1835 3210
60	1600	1630	240	5	115	100	131	125	8 1835 3211
60	2000	2030	270	5	115	100	131	150	8 1835 3212
100	1250	1280	250	5	115	100	131	115	8 1835 3213
100	1600	1630	280	5	115	100	131	140	8 1835 3214
100	2000	2030	320	5	115	100	131	175	8 1835 3215
160	1600	1685	260	5	170	150	216	390	8 1835 3216
160	2000	2085	260	5	170	150	216	475	8 1835 3217
160	2500	2585	280	5	170	150	216	605	8 1835 3218
250	2500	2585	360	5	170	150	216	615	8 1835 3220

Zakres dostawy

- 2 ramiona nośne (para)
- 1 zestaw haków dokujących (4 sztuki)
- 2 podpory

Przy zamówieniu należy podać dokładną wysokość podpór.

Przykładowe zamówienie:

Wysokość podpory 1000 mm

Konsola długości 1000 mm

max. 20 kN

SH = wysokość podpory 1000 mm

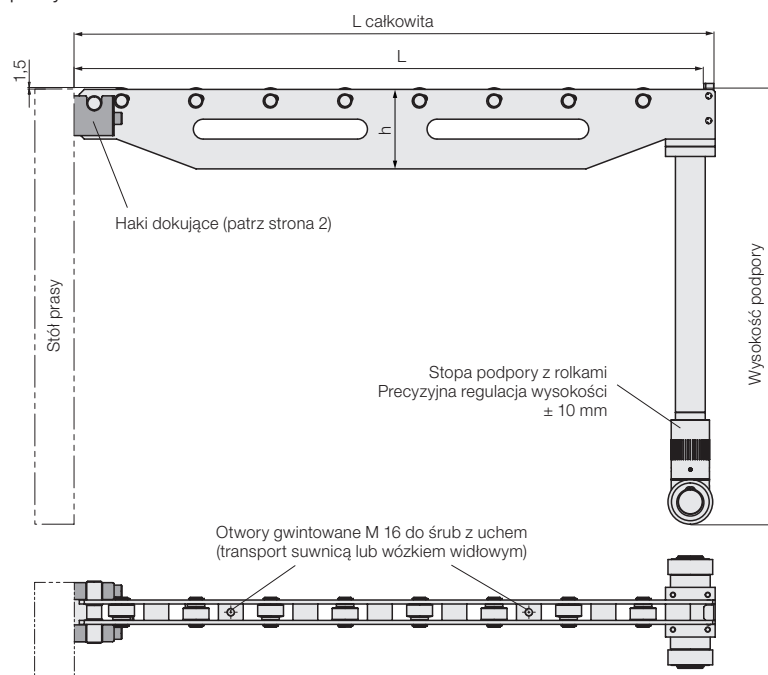
Numer art. 8 1835 3001 SH1000

Konsole transportowe mogą być wyposażone w dostosowane do użytkownika opcje i akcesoria.

Skontaktuj się z nami!

Konsola transportowa z podporami wyposażonymi w rolki

W tej wersji podpory wyposażone są w rolki transportowe ułatwiające przemieszczanie konsoli do miejsca magazynowania lub do kolejnej prasy.



Zakres dostawy

- 2 ramiona nośne (para)
- 1 zestaw haków dokujących (4 sztuki)
- 2 podpory z rolkami



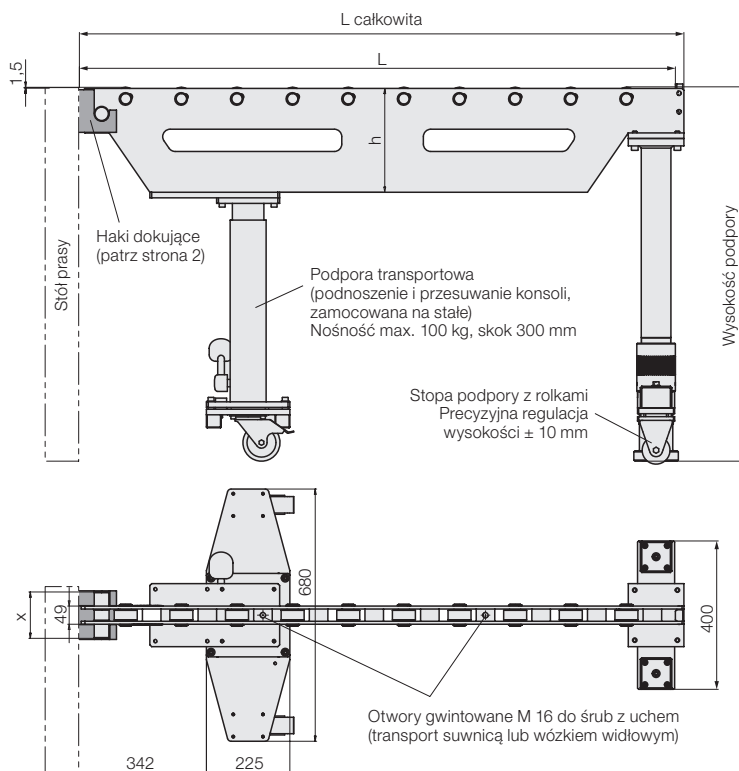
Uwaga

Konsolę transportową ustawia się poziomo za pomocą regulacji wysokości stopy podpory. W przypadku używania listw rolkowych/kulkowych na stole prasy, należy upewnić się, że wszystkie konsole znajdują się na tym samym poziomie co listwy rolowe/kulkowe.

Konsola transportowa z podporami wyposażonymi w rolki i dodatkowymi podporami transportowymi

W tej wersji rolki transportowe podpar są odciążane podczas wymiany narzędzi, dlatego nadają się również do zastosowań z narzędziami o dużej masie. Przednie podpory transportowe umożliwiają bezpieczny transport bez przechyłania.

Wymiary

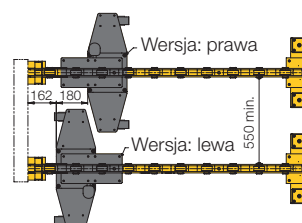


Zakres dostawy

- 2 ramiona nośne (para)
- 1 zestaw haków dokujących (4 sztuki)
- 2 podpory z rolkami
- 2 podpory transportowe (wersja: lewa/prawa)



Możliwość układu podpór transportowych



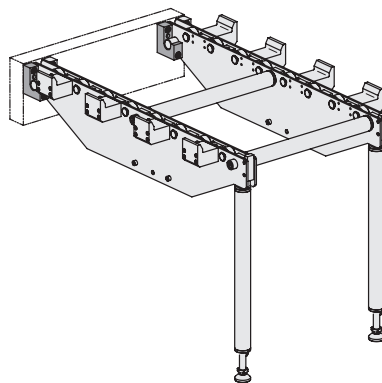
Możliwe opcje i akcesoria

Konsle transportowe mogą być wyposażone w dostosowane do użytkownika opcje i akcesoria. Skontaktuj się z nami!

Konsola transportowa z bocznymi prowadnicami

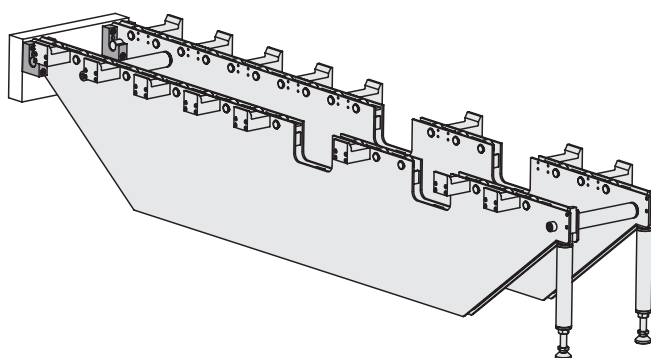
Prowadnice służą do wstępnego centrowania i ustawiania narzędzia, co ułatwia następnie wprowadzenie narzędzia do prasy.

Ze względu na masę narzędzia, ramiona konsoli są ze sobą połączone.



Konsle transportowe załadunku narzędzi wózkiem widłowym z boku

Wgłębienia, które kształtem i wymiarami zbliżone są do wideł wózka widłowego, umożliwiają boczny załadunek narzędzia na konsolę. W tej wersji ramiona konsoli muszą być ze sobą połączone i/lub stopki podporowe muszą być mocno zakotwiczone w podłodze.



Oddzielny wózek transportowy

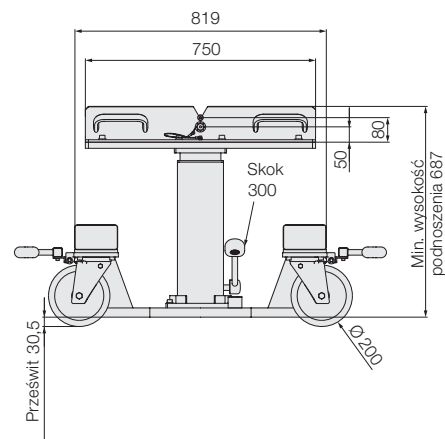
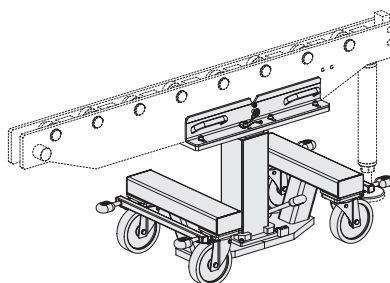
W przypadku braku suwnicy, do bezpiecznego transportu konsol do kolejnej prasy należy zastosować oddzielny wózek transportowy.

Wózek wyposażony jest w 4 koła skrętne i 2 podwójne dźwignie hamulca.

Wysokość podnoszenia: 200, 300 i 400 mm

Opcja:

2 × koła skrętne z podwójną dźwignią hamulca + 2 × koła skrętne bez hamulca, z możliwością zablokowania kierunku obrotu, zapewniające lepszą sterowność (stabilność toru jazdy / jazdę prosto).

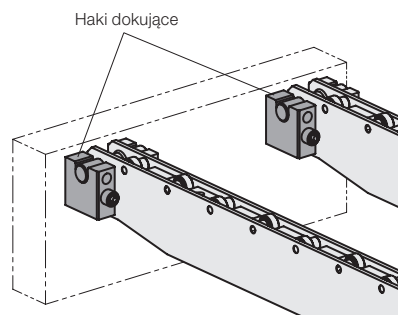


Haki dokujące (akcesoria)

Podwieszana konsola może być używana na kilku prasach. W takim przypadku potrzebne są dodatkowe zestawy haków dokujących (1 zestaw = 4 sztuki).

Jeden zestaw haków dokujących dołączony jest do konsoli.

Więcej szczegółów patrz strona 2



Nośność [kN]

Numer art.

20 – 40

718350007

60 – 100

718350021

160 – 250

718350022