



## Carro para el cambio de troqueles y moldes RW500/RWA500

Con desplazamiento manual, sin y con accionamiento auxiliar integrado, con estación de acoplamiento de seguridad, carga máx. 500 kg



Carro para el cambio de troqueles y moldes RW500

Carro para el cambio de troqueles y moldes RWA500 con accionamiento auxiliar

### Ventajas

- Ahorro de tiempo al cambiar troqueles y moldes
- Transporte respetuoso con el material
- Posicionamiento exacto gracias a la estación de acoplamiento automática
- Ejecución con accionamiento auxiliar alimentado por batería
- Protección contra la caída del troquel o molde gracias al listón delantero y los listones laterales insertados y asegurados
- Seguridad elevada gracias a los ganchos de acoplamiento y listones de bolas que se pueden bajar
- Regulación exacta de la altura gracias a la precisión de descenso
- Parada segura del carro mediante freno de pie
- 2 tamaños de mesa y 5 rangos de carrera

### Aplicación

Los carros para el cambio de troqueles y moldes RW/RWA500 facilitan el manejo de troqueles de peso medio y permiten el transporte de troqueles hasta un peso de 500kg en poco tiempo y sin mayor esfuerzo.

Los carros para el cambio de troqueles y moldes RW500 se desplazan manualmente; las versiones RWA500 incorporan además un accionamiento auxiliar alimentado por batería.

Todos los carros están especialmente diseñados para troqueles de prensado o punzonado, así como para moldes de inyección y fundición.

### Descripción

Los carros para el cambio de troqueles y moldes RW500 se desplazan manualmente, mientras que la versión RWA500 ofrece confort adicional mediante un accionamiento auxiliar alimentado por batería que facilita el transporte.

La mesa de cambio está equipada con insertos de bolas que facilitan la inserción manual de los troqueles y moldes.

La altura de la mesa puede regularse mediante una columna de elevación hidráulica accionada por pedal.

### Ejemplo de aplicación



Aplicación del carro para el cambio de troqueles y moldes RW500 con mesa de bolas en una troqueladora Bruderer

### Dispositivos de seguridad

Los listones de seguridad insertables en la mesa de cambio aseguran, por todos los lados, los troqueles y moldes para evitar que se caigan. Durante el transporte, el centro de gravedad de la carga debe estar posicionado en el centro y el dispositivo de elevación debe estar bajado. Durante el transporte, las bolas en la mesa de cambio están siempre bajadas y el troquel o molde está asegurado contra deslizamientos.

### Estación de acoplamiento de seguridad

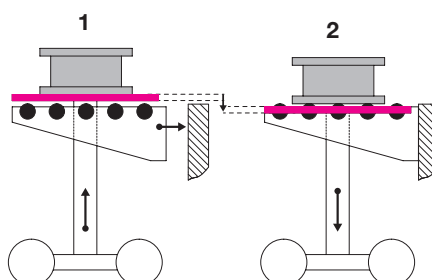
Los ganchos de acoplamiento (2 unidades en el volumen de suministro) para el montaje en la mesa de cambio o en la mesa de la prensa (accesorio) garantizan el enclavamiento preciso del carro para el cambio de troqueles y moldes. La elevación de los insertos de bolas tiene lugar mediante el acoplamiento eficaz a la mesa de la prensa. El peso del troquel o molde se apoya por completo en la mesa de la prensa.

#### 1. Transporte

- Columna de elevación extendida
- Insertos de bolas bajados
- Troquel o molde sobre la placa de mesa

#### 2. Acoplamiento

- Columna de elevación bajada
- Insertos de bolas elevados
- Troquel o molde sobre los insertos de bolas



Ejecución con estación de acoplamiento de seguridad y mesa de bolas

### Ejecución con accionamiento auxiliar

Todos los elementos del accionamiento auxiliar están integrados en el eje delantero: el motor eléctrico con engranaje incluido, baterías duraderas con alta densidad energética y un regulador de potencia para el control óptimo del motor.



Rueda motriz

Una compensación de nivel integrada asegura una presión óptima de contacto de la rueda motriz sobre el revestimiento del suelo de la nave. Un carenado protege el accionamiento contra golpes y salpicaduras de agua. El elevado par del motor eléctrico (17 Nm/20 daN) facilita considerablemente el desplazamiento del carro de cambio.

El mango ergonómico consta de dos robustos manillares en forma de cuerno. Una palanca basculante rotatoria en el manillar derecho permite controlar la velocidad y el sentido de marcha del accionamiento.

Interruptor de encendido/apagado e indicador del estado de carga de la batería en la zona de trabajo



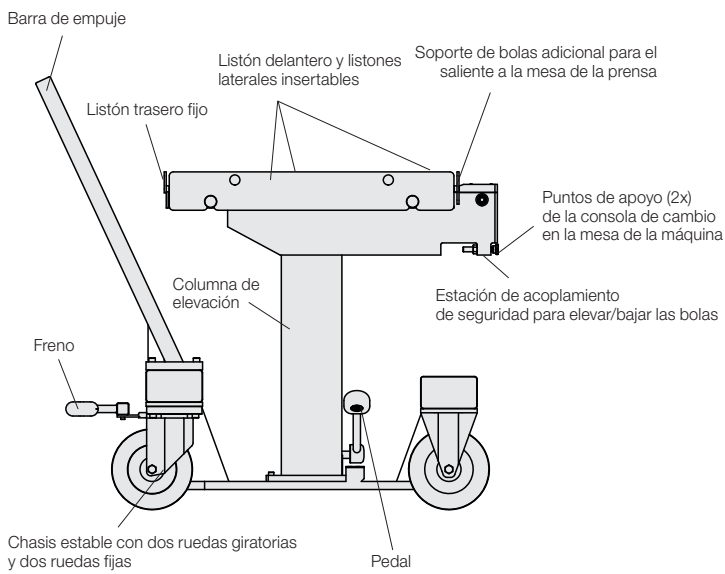
Palanca basculante rotatoria (velocidad, avance/retroceso)

# Carro para el cambio de troqueles y moldes RW500

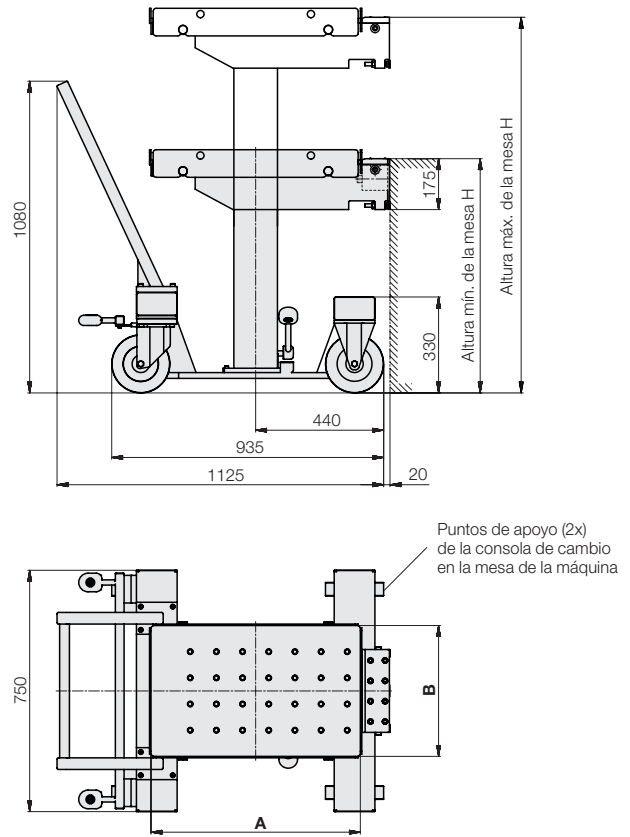
## Datos técnicos • Dimensiones

### Carro para el cambio de troqueles y moldes RW500

#### Estructura



#### Dimensiones



#### Volumen de suministro:

- Carro de cambio
- Mesa de cambio con listones de bolas
- Estación de acoplamiento de seguridad
- Gancho de acoplamiento (2 unidades) para la mesa de prensa
- Listones laterales y listón delantero insertables
- Accionamiento auxiliar retroinstalable

Gancho de acoplamiento (1 juego = 2 unidades) adicional

**Referencia 789130001**

#### Datos técnicos

Capacidad de carga máx.: 500 kg

Elevación total	[mm]	200	300	400	500	600
Elevación utilizable	[mm]	140	240	340	440	540
Altura mín. de la mesa H	[mm]	540	620	720	820	920
Altura máx. de la mesa H	[mm]	680	860	1060	1260	1460

#### Referencia

Tamaño de la mesa AxB 720x720	<b>889130100</b>	<b>889130101</b>	<b>889130102</b>	<b>889130112</b>	<b>889130113</b>
Tamaño de la mesa AxB 720x450	<b>889130103</b>	<b>889130104</b>	<b>889130105</b>	<b>889130114</b>	<b>889130115</b>

#### Ejecuciones según las especificaciones del cliente

- Dimensiones personalizadas de la mesa
- Distancias personalizadas entre las bolas
- Adaptador de altura para ajustar el rango de elevación
- Guía lateral de moldes y troqueles ensanchada
- Chapas delimitadoras laterales abatibles

No dude en consultarnos.

#### Accesorios

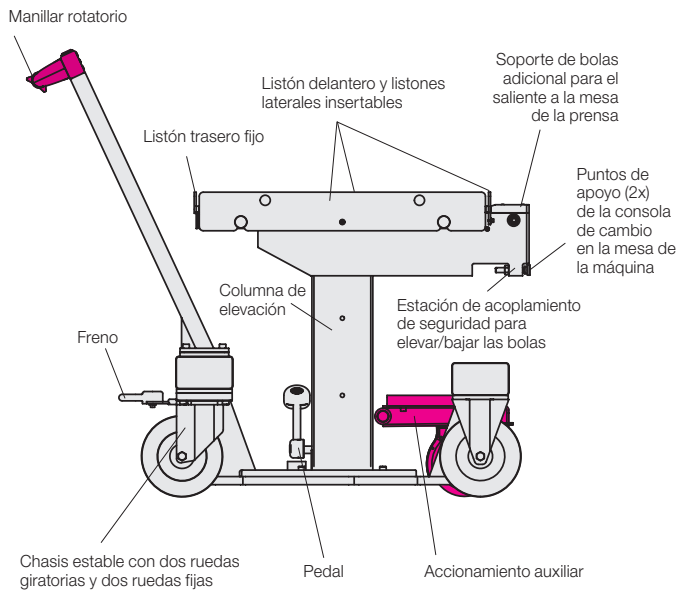
véase página 4

# Carro para el cambio de troqueles y moldes con accionamiento auxiliar RWA500

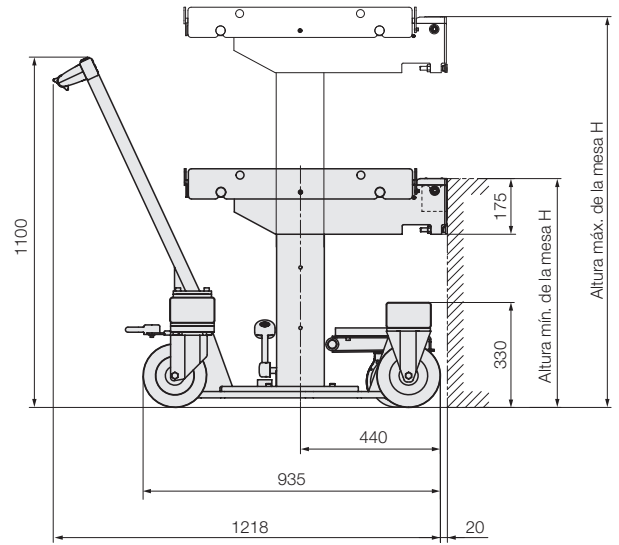
## Datos técnicos • Dimensiones

### Carro para el cambio de troqueles y moldes con accionamiento auxiliar RWA500

#### Estructura



#### Dimensiones



#### Volumen de suministro:

- Carro de cambio con accionamiento auxiliar
- Cargador de batería (puede elegirse entre tipo S, tipo S\_US o Q)
- Mesa de cambio con listones de bolas
- Estación de acoplamiento de seguridad
- Gancho de acoplamiento (2 unidades) para la mesa de prensa
- Listones laterales y listón delantero insertables

Gancho de acoplamiento (1 juego = 2 unidades) adicional

**Referencia 789130001**

#### Accesorios

véase página 4

#### Datos técnicos

Capacidad de carga máx.: 500 kg

Elevación total	[mm]	200	300	400	500	600
Elevación utilizable	[mm]	140	240	340	440	540
Altura mín. de la mesa H	[mm]	540	620	720	820	920
Altura máx. de la mesa H	[mm]	680	860	1060	1260	1460

#### Referencia

Tamaño de la mesa A x B 720 x 720	<b>889130106X</b>	<b>889130107X</b>	<b>889130108X</b>	<b>889130116X</b>	<b>889130117X</b>
Tamaño de la mesa A x B 720 x 450	<b>889130109X</b>	<b>889130110X</b>	<b>889130111X</b>	<b>889130118X</b>	<b>889130119X</b>

#### Cargador de batería

Con las ejecuciones con accionamiento auxiliar (RWA) se suministra un cargador. Puede elegirse entre **tipo S**, **tipo S\_US** o **tipo Q**. Los cargadores también pueden pedirse como accesorios (véase página 4).

**Selección del cargador**

Estándar 1,8 A = **S**  
 Versión EE.UU. 1,8 A = **S\_US**  
 Quick 4,0 A = **Q**

#### Datos técnicos accionamiento auxiliar

Autonomía	[km]	2 con carga plena 5 con carga promedio
Velocidad	[km/h]	2 hacia delante 1 marcha atrás
Tiempo de carga (aprox. 90%)	[h]	1,5 a 3 (según el cargador)
Batería		24 V CC, Ni-MH, 140Wh (6Ah)

#### Ejecuciones según las especificaciones del cliente

- Dimensiones personalizadas de la mesa
- Distancias personalizadas entre las bolas
- Adaptador de altura para ajustar el rango de elevación
- Guía lateral de moldes y troqueles ensanchada
- Chapas delimitadoras laterales abatibles

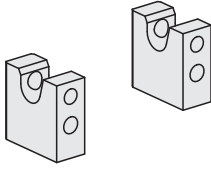
No dude en consultarnos.

**Ganchos de acoplamiento**

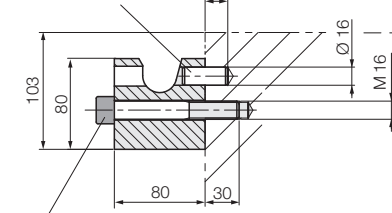
Los ganchos de acoplamiento garantizan el enclavamiento preciso del carro para el cambio de troqueles y moldes en la mesa de la prensa. La elevación de los listones de bolas tiene lugar mediante el acoplamiento correcto de ambos ganchos, y permite deslizar el molde o troquel hacia la mesa de la máquina con poca resistencia.

(1 juego = 2 unidades)

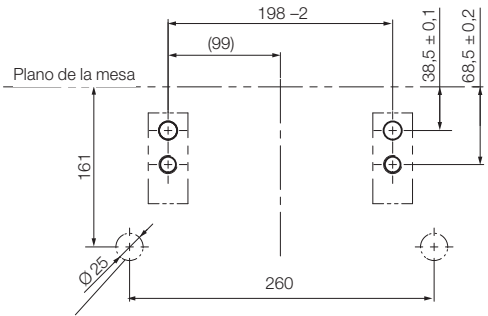
**Referencia 789130001**



Pasador  
DIN 1481 Ø16x40



Tornillo Allen  
DIN 912-M 16 x 110 - 8,8  
Ma = 120Nm

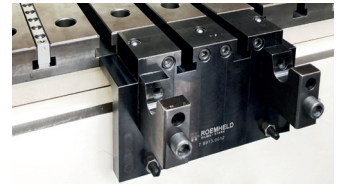
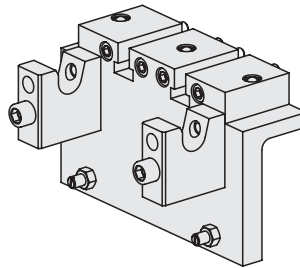
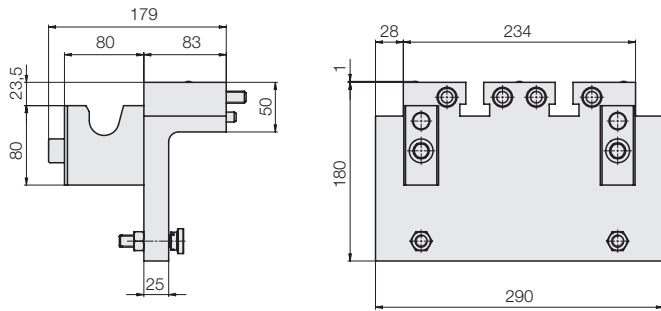


Posición de los puntos de apoyo (2x) de la consola de cambio en la mesa de la máquina

Las dimensiones se aplican a la altura de inserción del troquel 1,5mm sobre la mesa de la máquina

**Placa adaptadora con gancho de acoplamiento**

**Referencia 789130012**



Ganchos de acoplamiento atornillados a una placa adaptadora ajustada

**Cargadores**

**Tipo S = Estándar 1,8A**

100 ... 230 VCC, 50/60Hz  
Tiempo de carga 3h (aprox. 90%)

**Referencia 789130013**

**Tipo Q = Cargador rápido Quick 4,0A**

100 ... 230 VCC, 50/60Hz  
Tiempo de carga 1,5h (aprox. 90%)

**Referencia 789130015**

**Tipo S\_US = Versión EE. UU. 1,8A**

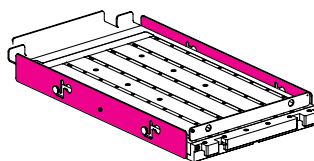
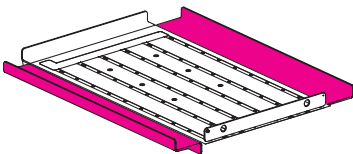
Corriente alterna 120V/60 Hz

**Referencia 789130056**

**Equipamiento opcional de la mesa de cambio**

(a petición)

- Guía lateral de moldes y troqueles ensanchada
- Chapas delimitadoras laterales abatibles



**Sin ilustración:**

- Dimensiones personalizadas de la mesa
- Distancias personalizadas entre las bolas
- Adaptador de altura para ajustar el rango de elevación