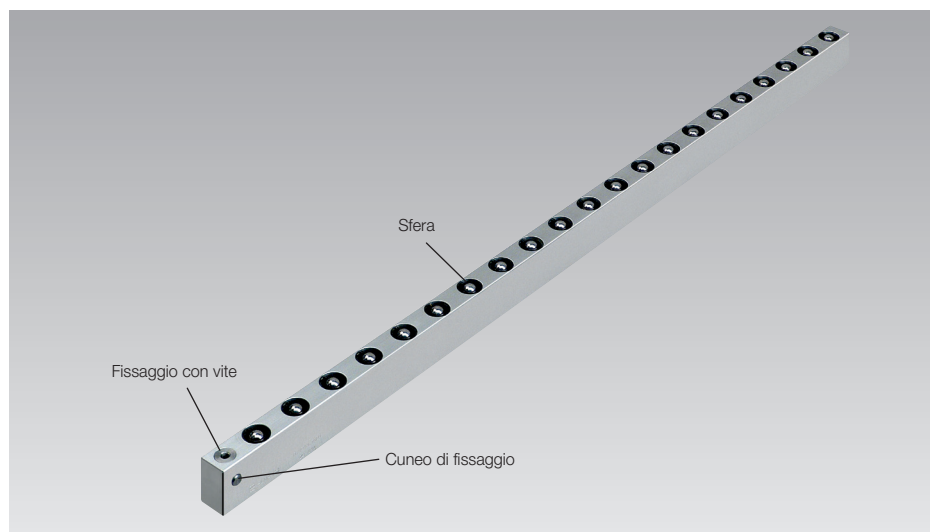




Guida a sfere, sollevamento meccanico con pacco molle portata fino a 27 kN/m



Vantaggi

- Cambio stampi semplice e sicuro
- Nessuna alimentazione idraulica necessaria
- Programma delle varianti con molte possibilità di scelta
- Lunghezze variabili fino 2900 mm utilizzando segmenti singoli
- Profondità della cava, distanza tra le sfere e lunghezza delle guide configurabili a seconda dell'applicazione
- Peso ridotto (versione in alluminio)

Impiego

- Nelle cave a T o rettangolari della tavola della pressa per un cambio degli stampi facile e senza problemi
- Per razionalizzare il cambio stampi

Composizione della fornitura

- Guida a sfere
- Cuneo di fissaggio (opzione)

Dati tecnici

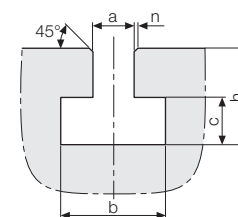
Portata max.	[kN/m]	27
Distanza sfere		flessibile
Materiale della guida		Alluminio o acciaio
Max. temperatura	[°C]	con guide in alluminio: 100 con guide in acciaio: 250
Fissaggio della guida		Fissaggio con viti o cuneo di bloccaggio
Lunghezza max. guida*	[mm]	Variabile* fino a 2900

* La lunghezza minima delle guide dipende dalla distanza delle sfere G con almeno 3 sfere (vedere pagina 2)

Descrizione

Guida a sfere con pacco molle adatta a carichi leggeri per il movimento flessibile orizzontale degli stampi: le sfere a molla con precarico sporgono al massimo di 2 mm oltre livello del piano tavola. Se lo stampo viene bloccato, le sfere sono premute nel corpo delle guide vincendo la forza della molla e rientrano nel corpo stesso tornando a filo con la superficie della tavola.

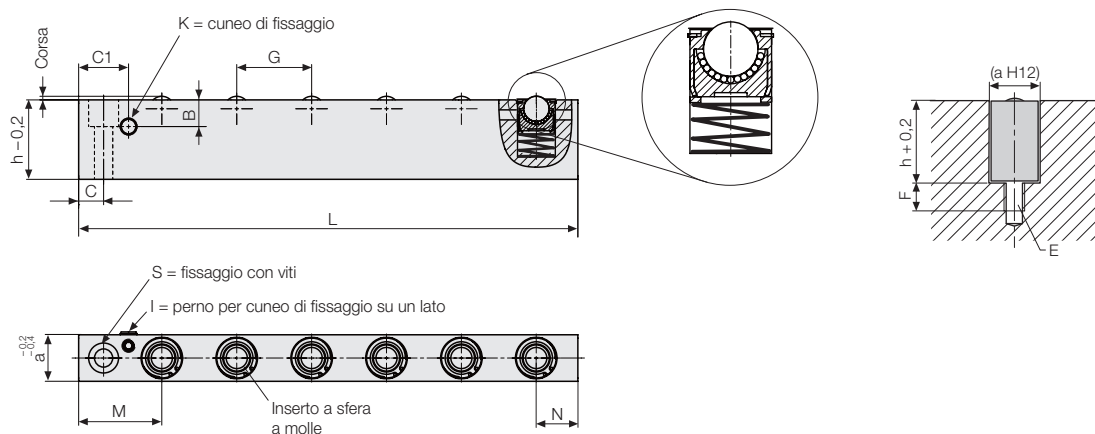
Tolleranze cave a T secondo DIN 650



a	b	c	h min.	h max.	n max.
14 H12	23 ⁺²	9 ⁺²	23	28	1,6
18 H12	30 ⁺²	12 ⁺²	30	36	1,6
22 H12	37 ⁺³	16 ⁺²	38	45	1,6
28 H12	46 ⁺⁴	20 ⁺²	48	56	1,6
36 H12	56 ⁺⁴	25 ⁺³	61	71	2,5

Dimensioni in mm

h_{min.} = quota minima sec. DIN 650



Dati tecnici

Larghezza cava (a)	[mm]	18	22	28	36	13/16"	1 1/16"
Profondità min. cava (h)	[mm]	25	31	35	46	25	31
Profondità standard cava (h)	[mm]	30	38	48	61	29,4	38,9
Profondità max. cava** (h)	[mm]	45	55	60	75	40	58
Distanza tra le sfere G min.	[mm]	20	23	28	34	20	23
Distanza tra le sfere G standard	[mm]	30	40	45	50	30	40
Distanza tra le sfere G max.	[mm]	60	80	90	100	60	80
L min.	[mm]	*)	*)	*)	*)	*)	*)
L max.	[mm]	2900	2900	2900	2900	2900	2900
Corsa	[mm]	1	2	2	2	1	2
Portata/sfera	[kN]	0,22	0,42	0,63	1,00	0,22	0,42
B	[mm]	12	16	16	16	12	16
C	[mm]	10	12,5	15	20	10	12,5
C1	[mm]	10	24,5	30	35	10	24,5
E	[mm]	M6	M8	M10	M10	M6	M8
F	[mm]	11	13	15	15	11	13
M	[mm]	27,5	40	50	57,5	27,5	40
N	[mm]	12,5	15	25	27,5	12,5	15

*) L min. dipende dalla distanza G tra le sfere, occorrono almeno 3 sfere

**) solo se il materiale delle guide è acciaio

Configuratore di prodotto

Per la scelta e la configurazione delle guide a rulli e a sfere sul nostro sito web è a disposizione un configuratore di prodotto.

Immettendo i parametri determina la guida a rulli o a sfere desiderata con tutti i dati tecnici ed il codice numerico di ordinazione che è identico al numero di ordinazione. Inoltre viene reso disponibile un disegno completo di dimensioni in formato pdf.

Link al configuratore:

<https://www.roemheld-gruppe.de/productconfigurator/?lang=it>



Codice numerico di ordinazione Programma delle varianti

Le guide a sfere con pacco molle vengono configurate e realizzate individualmente in base al tipo di applicazione.

Nei limiti indicati nella tabella delle dimensioni si possono scegliere liberamente i seguenti parametri in base a un codice numerico di ordinazione:
Materiale delle guide, larghezza della cava, lunghezza delle guide, fissaggio, profondità della cava, distanza tra le sfere.

• Materiale guide / Temperatura d'impiego

Come materiale delle guide è possibile scegliere l'alluminio o l'acciaio. Temperature d'impiego > 100 °C richiedono una versione in acciaio. A seconda del campo di temperature, la forza portante ammessa delle guide a sfere si riduce:

fino a 100 °C: forza portante 100 %
> 100 – 150 °C: forza portante 95 %
> 150 – 200 °C: forza portante 70 %
> 200 – 250 °C: forza portante 60 %

ad es. acciaio fino a 200 °C con il 70 % della forza portante

• Larghezza cava (a)

Selezione dalla tabella di pagina 2

ad es. a = 36 mm

• Lunghezza della guida (L)

La lunghezza possibile della guida dipende dalla distanza tra le sfere (G) e dal parametro (M). Indicare la lunghezza nominale (ad es. la lunghezza della tavola) per la guida a sfere. Tenere in considerazione che una guida a sfere deve essere dotata di almeno 3 sfere.

ad es. L = 1380 mm

• Fissaggio

K = cuneo di fissaggio

S = fissaggio con viti

ad es. fissaggio con viti = S

• Distanza tra le sfere (G) oppure portata della guida

Con la modifica della distanza tra le sfere, la portata della guida varia. Tenere in considerazione che viene indicato la portata per la lunghezza completa della guida. Pertanto la portata oppure la distanza tra le sfere devono essere stimati in base al peso e alla lunghezza di appoggio dello stampo.

Specificare la distanza tra le sfere, la portata della guida a sfere o il peso massimo dello stampo e le dimensioni dello stampo.

ad es. G = 35 mm

oppure **portata per ogni guida = 38 kN**

oppure **numero di sfere = 38**

oppure **peso dello stampo e dimensioni esterne**

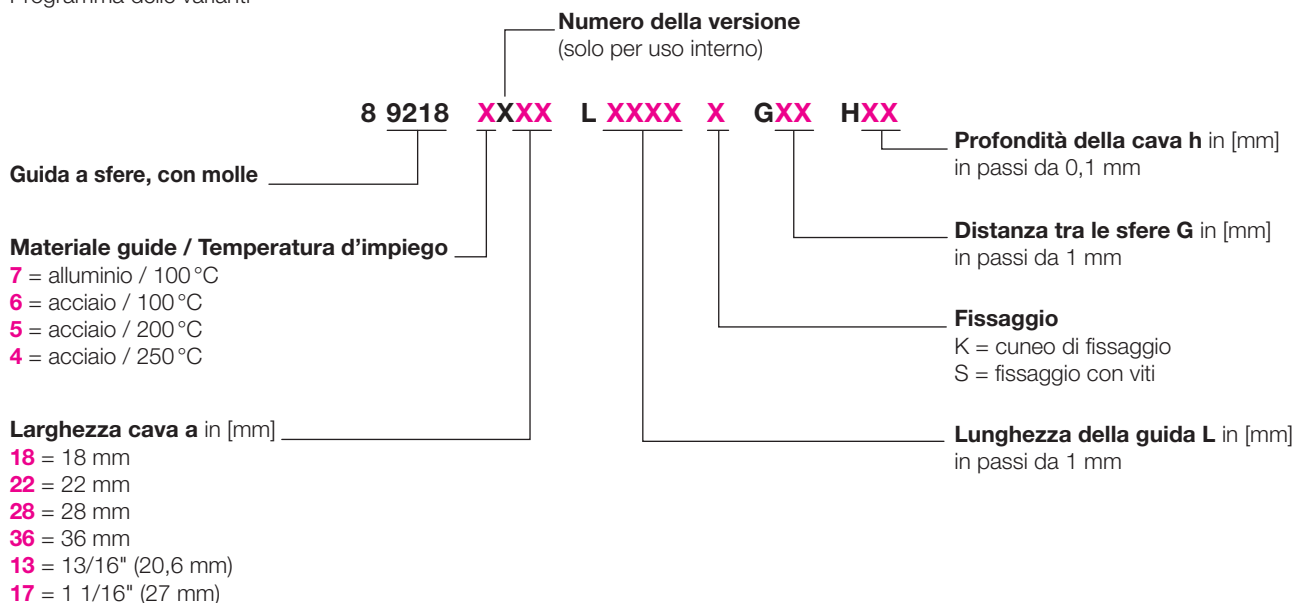
• Profondità della cava (h)

Se nel Vostro caso d'impiego le cave sono più basse rispetto al valore standard, indicate la quota corrispondente (fino a h min.). Per le cave più profonde come valore standard, nella versione in alluminio è possibile ad esempio inserire distanziali. Per la versione in acciaio indicate la quota corrispondente (fino a h max).

ad es. h = 50 mm

Codice numerico ordinazione

Programma delle varianti



A pagina 4 sono forniti esempi di numeri di ordinazione per guide in alluminio con distanza tra le sfere standard "G" e profondità della cava standard "h".

Esempio di ordinazione



**Estratto delle possibili varianti di guide a sfere con distanza tra le sfere "G"
e profondità della cava "h" nella versione standard e materiale della guida alluminio**

per larghezza cava a = 18 mm

Lunghezza (L) [mm]	Portata [kN]	Numero di sfere	No. ordin.
100	0,6	3	892187218 L 100 S
130	0,8	4	892187218 L 130 S
160	1,1	5	892187218 L 160 S
190	1,3	6	892187218 L 190 S
250	1,7	8	892187218 L 250 S
310	2,2	10	892187218 L 310 S
370	2,6	12	892187218 L 370 S
430	3	14	892187218 L 430 S
490	3,5	16	892187218 L 490 S
550	3,9	18	892187218 L 550 S
610	4,4	20	892187218 L 610 S
670	4,8	22	892187218 L 670 S
730	5,2	24	892187218 L 730 S
Possibilità di ulteriori lunghezze fino ad un max. di 2890 mm			
2890	21,1	96	892187218 L 2890 S

per larghezza cava a = 36 mm

Lunghezza (L) [mm]	Portata [kN]	Numero di sfere	No. ordin.
185	3	3	892187236 L 185 S
235	4	4	892187236 L 235 S
285	5	5	892187236 L 285 S
335	6	6	892187236 L 335 S
435	8	8	892187236 L 435 S
535	10	10	892187236 L 535 S
635	12	12	892187236 L 635 S
735	14	14	892187236 L 735 S
835	16	16	892187236 L 835 S
935	18	18	892187236 L 935 S
1035	20	20	892187236 L 1035 S
1135	22	22	892187236 L 1135 S
Possibilità di ulteriori lunghezze fino ad un max. di 2885 mm			
2885	57	57	892187236 L 2985 S

per larghezza cava a = 22 mm

Lunghezza (L) [mm]	Portata [kN]	Numero di sfere	No. ordin.
135	1,2	3	892187222 L 135 S
175	1,6	4	892187222 L 175 S
215	2,1	5	892187222 L 215 S
255	2,5	6	892187222 L 255 S
335	3,3	8	892187222 L 335 S
415	4,2	10	892187222 L 415 S
495	5	12	892187222 L 495 S
575	5,8	14	892187222 L 575 S
655	6,7	16	892187222 L 655 S
735	7,5	18	892187222 L 735 S
815	8,4	20	892187222 L 815 S
895	9,2	22	892187222 L 895 S
975	10	24	892187222 L 975 S
1055	10,9	26	892187222 L 1055 S
1135	11,7	28	892187222 L 1135 S
1215	12,6	30	892187222 L 1215 S
1295	13,4	32	892187222 L 1295 S
Possibilità di ulteriori lunghezze fino ad un max. di 2895 mm			
2895	30,2	72	892187222 L 2895 S

per larghezza cava a = 13/16*

Lunghezza (L) [mm]	Portata [kN]	Numero di sfere	No. ordin.
100	0,6	3	892187213 L 100 S
130	0,8	4	892187213 L 130 S
160	1,1	5	892187213 L 160 S
190	1,3	6	892187213 L 190 S
250	1,7	8	892187213 L 250 S
310	2,2	10	892187213 L 310 S
370	2,6	12	892187213 L 370 S
430	3	14	892187213 L 430 S
490	3,5	16	892187213 L 490 S
550	3,9	18	892187213 L 550 S
610	4,4	20	892187213 L 610 S
670	4,8	22	892187213 L 670 S
730	5,2	24	892187213 L 730 S
Possibilità di ulteriori lunghezze fino ad un max. di 2890 mm			
2890	21,1	96	892187213 L 2890 S

per larghezza cava a = 28 mm

Lunghezza (L) [mm]	Portata [kN]	Numero di sfere	No. ordin.
165	1,8	3	892187228 L 165 S
210	2,5	4	892187228 L 210 S
255	3,1	5	892187228 L 255 S
300	3,7	6	892187228 L 300 S
390	5	8	892187228 L 390 S
480	6,3	10	892187228 L 480 S
570	7,5	12	892187228 L 570 S
660	8,8	14	892187228 L 660 S
750	10	16	892187228 L 750 S
840	11,3	18	892187228 L 840 S
930	12,6	20	892187228 L 930 S
1020	13,8	22	892187228 L 1020 S
Possibilità di ulteriori lunghezze fino ad un max. di 2865 mm			
2865	39,6	63	892187228 L 2865 S

per larghezza cava a = 1 1/16"

Lunghezza (L) [mm]	Portata [kN]	Numero di sfere	No. ordin.
135	1,2	3	892187217 L 135 S
175	1,6	4	892187217 L 175 S
215	2,1	5	892187217 L 215 S
255	2,5	6	892187217 L 255 S
335	3,3	8	892187217 L 335 S
415	4,2	10	892187217 L 415 S
495	5	12	892187217 L 495 S
575	5,8	14	892187217 L 575 S
655	6,7	16	892187217 L 655 S
735	7,5	18	892187217 L 735 S
815	8,4	20	892187217 L 815 S
895	9,2	22	892187217 L 895 S
975	10	24	892187217 L 975 S
1055	10,9	26	892187217 L 1055 S
1135	11,7	28	892187217 L 1135 S
1215	12,6	30	892187217 L 1215 S
1295	13,4	32	892187217 L 1295 S
Possibilità di ulteriori lunghezze fino ad un max. di 2895 mm			
2895	30,2	72	892187217 L 2895 S

Fissaggio con viti = **S**
Cuneo di fissaggio = **K**