



Elementos de sujeción a tracción

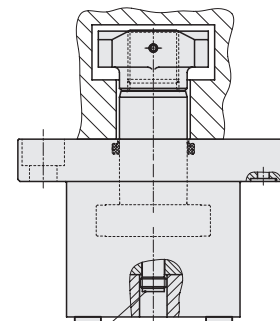
fuerza de tracción máx. de 60 hasta 164 kN

doble efecto, presión máx. de servicio 400 bar



Ventajas

- Transmisión ideal de la fuerza con situación central de los elementos
- Construcción compacta
- Elevada seguridad de funcionamiento gracias al control de la posición
- Apropiado para grandes tolerancias del borde de sujeción ($\pm 1,5$ mm)
- No hay cantos que molesten al introducir el troquel
- Óptimo aprovechamiento de la superficie de la mesa inferior y la superior
- Bloqueo incluso en puntos de difícil acceso



Conector empotrado para el control de posición

Aplicación

Elemento de sujeción a tracción de doble efecto para el bloqueo de troqueles, moldes o estampas en la mesa inferior o en la superior de la prensa. Gracias a su construcción compacta son particularmente indicados en máquinas herramientas e instalaciones en condiciones de espacio limitado.

Descripción

Es necesario dotar a los troqueles o moldes de ranuras en T para el tirante de tracción. El troquel o molde se debe introducir en la prensa en posición correcta y paralelo a los elementos de sujeción.

El control de la posición de bloqueo y desbloqueo se efectúa mediante contactos inductivos. El tirante de sujeción y el pistón están templados y pulidos.

La hidráulica está protegida contra la suciedad mediante anillos rascadores.

Ejemplo de aplicación

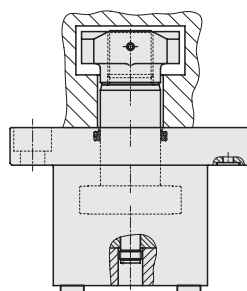


Elementos de sujeción a tracción en la mesa inferior de una prensa de dos montantes

Posibilidades de conexión

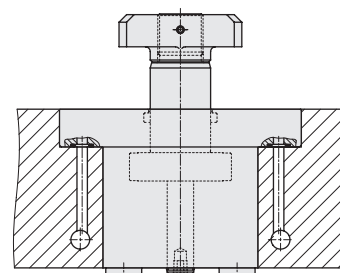
Se dispone de dos posibilidades distintas de conexión, a elección.

Conexión de tubería



La conexión con tubería está indicada cuando los orificios roscados son fácilmente accesibles y con ello no se dificulta el montaje y desmontaje de los elementos de sujeción giratorios.

Conexión adosada



En este tipo de conexión la alimentación del aceite se realiza a través de orificios taladrados en la mesa inferior o en la superior. No hay tubos ni racores exteriores. La obturación estanca se logra mediante las juntas tóricas que se adjuntan al suministro. Montaje simple, mantenimiento fácil.

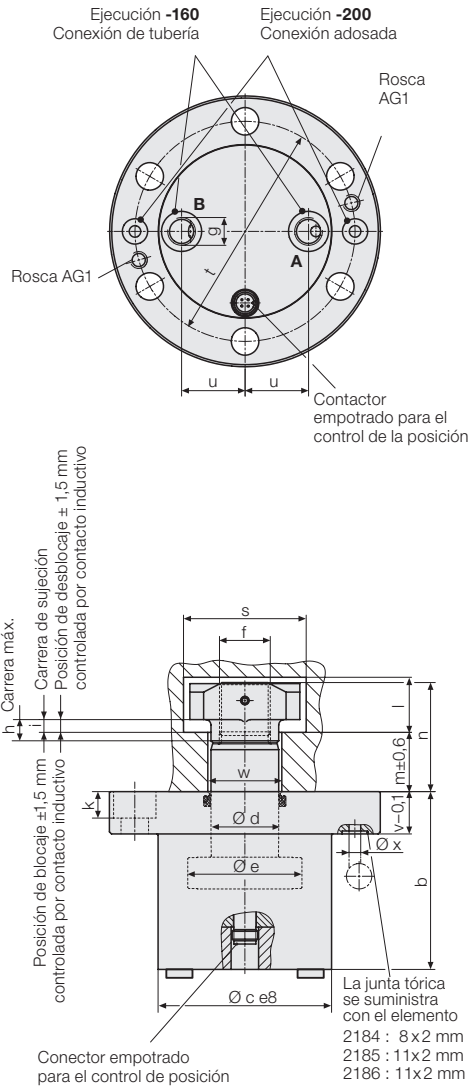
Datos técnicos

Dimensiones

Datos técnicos

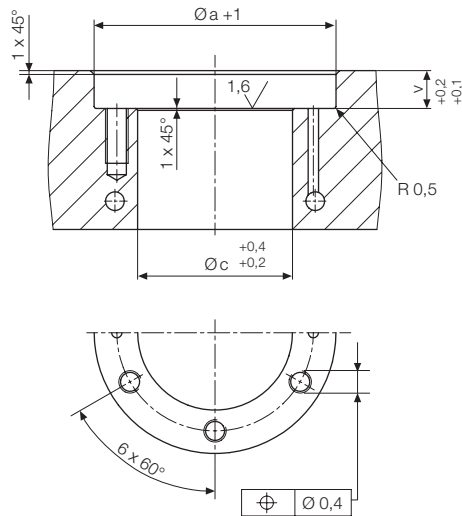
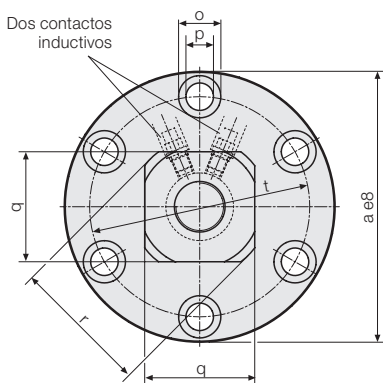
Presión máx. de servicio 400 bar

Fuerza de tracción a 400 bar	[kN]	60	104	164
Fuerza de tracción a 100 bar	[kN]	15	26	41
Ø Pistón e	[mm]	54	70	88
Ø Vástago d	[mm]	32	40	50
Carrera máx. h	[mm]	10	10	10
Consumo de aceite bloqueo	[cm ³]	10	16	25
Consumo de aceite desbloqueo	[cm ³]	15	23	37
a	[mm]	128	160	192
b	[mm]	84	104	122
c	[mm]	82	104	126
f	[mm]	M24 x 1,5	M30 x 1,5	M36 x 1,5
g		G 1/4	G 3/8	G 3/8
i	[mm]	6	6	6
k	[mm]	13	17	21
l	[mm]	26	35	41
m	[mm]	28	37	48
n	[mm]	51	68	85
o	[mm]	20	26	33
p	[mm]	13	18	22
q	[mm]	□ 52	Ø 74	□ 84
r	[mm]	65	74	95
s	[mm]	58	82	92
t	[mm]	104	130	156
u	[mm]	30	38	45
v	[mm]	20	28	35
w	[mm]	38	48	58
x	[mm]	5,5	7	7
Rosca AG1		M8	M10	M12
Peso	[kg]	4,4	9	15
con conexión de tubería	Referencia	2184160	2185160	2186160
con conexión adosada	Referencia	2184200	2185200	2186200



Otros tamaños y versiones especiales sobre demanda.

Alojamiento de montaje para conexión adosada o con tubería



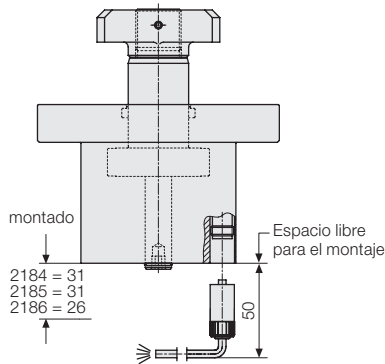
¡Instrucción importante!

El vástago del pistón es de acero bonificado. En caso de condiciones agresivas del ambiente, es necesaria una ejecución especial.

En caso de conexión adosada es indispensable una ejecución perfecta de la superficie plana.

Instalación eléctrica

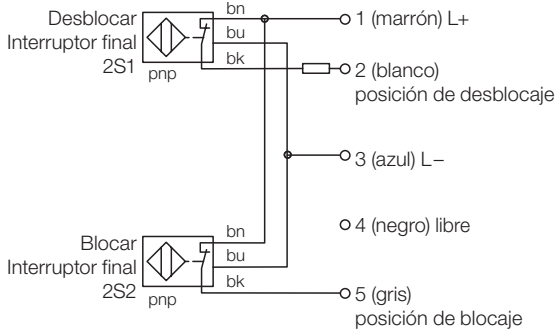
Conexión del control de la posición de bloqueo y desbloqueo



Los dos contactos inductivos se conectan mediante un cable de conexión provisto de conector roscado [IP 67] en el fondo del elemento de sujeción a tracción.
 Pedir este cable de conexión por separado.
 Es posible realizar una instalación que continúe mediante un bloque de distribución con indicación por LED.

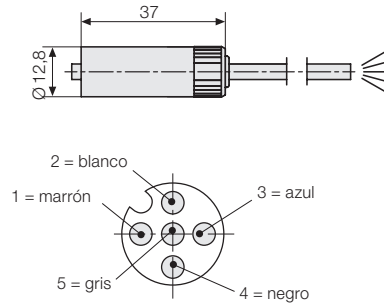
Asignación de contactos para contactos inductivos de 3 cables

Tensión de alimentación	10 – 30 V C.C.
Corriente permanente	≤ 100 mA
Tipo	inductivo, abridor pnp



Accesorios

Línea de conexión con racor de conexión de 5 polos



Longitud del cable 5 m	Ref. 5700013
Longitud del cable 10 m	Ref. 5700014

Accesorios

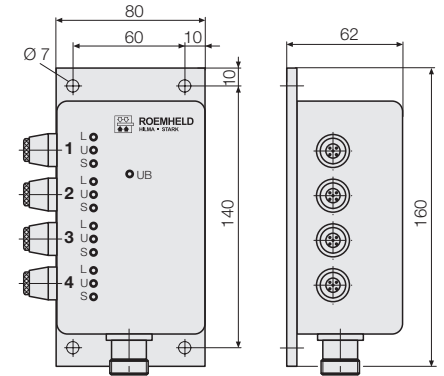
Módulo de distribución con indicador LED para la conexión de 4 elementos de sujeción

Visualización de la posición de desbloqueo, de conmutación y de bloqueo de cada elemento de sujeción a través de indicador LED.

Suministro

- 1 módulo de distribución
- 4 conectores de acoplamiento de 5 polos
- 1 conector de acoplamiento de 16 polos

Referencia 5700015



Asignación del conector de salida

Pin 1 = L+
Pin 2 = L-
Pin 3 = 1L
Pin 4 = sin asignación
Pin 5 = 1S
Pin 6 = 2L
Pin 7 = sin asignación
Pin 8 = 2S
Pin 9 = 3L
Pin 10 = sin asignación
Pin 11 = 3S
Pin 12 = 4L
Pin 13 = sin asignación
Pin 14 = 4S
Pin 15 = libre
Pin 16 = libre

L = posición de desbloqueo
U = sin asignación
S = posición de bloqueo

Ejemplo de aplicación



Bloqueo de una mesa de cambio mediante elementos de sujeción a tracción