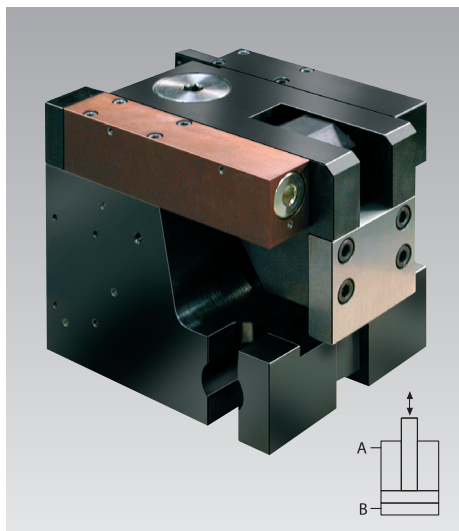


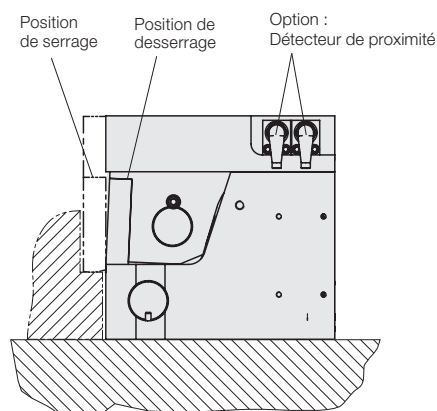


Blocs de serrage avec blocage mécanique double effet, pression de fonctionnement maxi. 100 bars



Avantages

- Corps compact et force de serrage élevée
- Haute sécurité de fonctionnement grâce au contrôle de position et un cycle automatique
- Autobloquant par verrouillage mécanique
- Pression de fonctionnement minimale de 100 bars
- Installation simple



Application

- de préférence sur la table de la presse
- pour le serrage et le blocage des outils et des tables transferts

Description

Serrage :

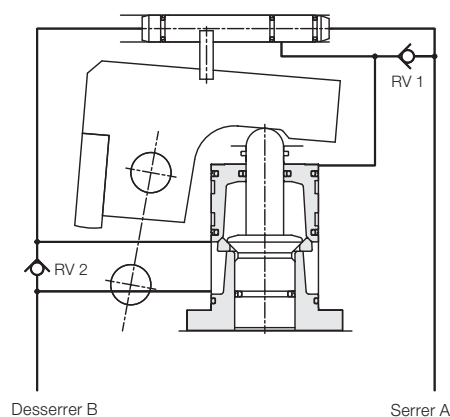
Pour le serrage, le piston du vérin pousse le levier de serrage sur le bord de serrage de l'outil. Ensuite, le mécanisme de serrage et de blocage est mis sous pression hydraulique. Une fois la force de serrage atteinte, l'élément de serrage devient autobloquant par un verrouillage mécanique, et tout desserrage non voulu est évité, même en cas d'une chute de pression.

Desserrage :

Pour le desserrage, le mécanisme de serrage et de blocage est débloqué de façon hydraulique.

Le piston du vérin pousse le levier de serrage dans la position de desserrage. Les positions de desserrage et de serrage sont contrôlées par des détecteurs de proximité inductifs.

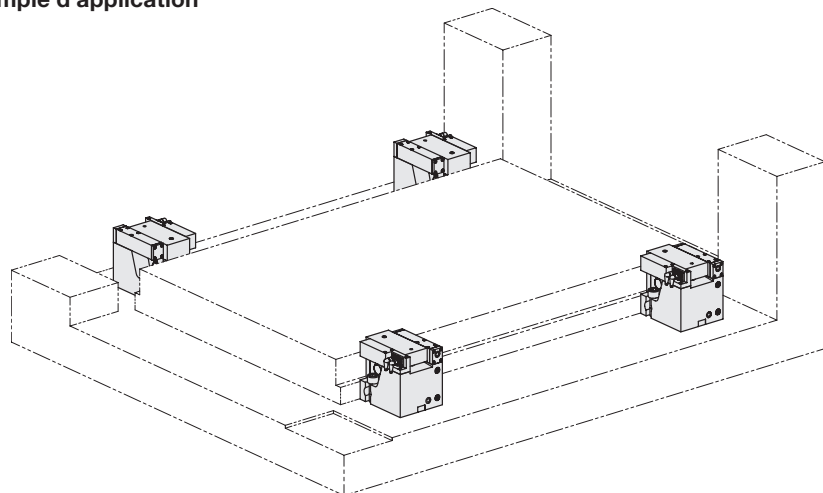
Schéma hydraulique



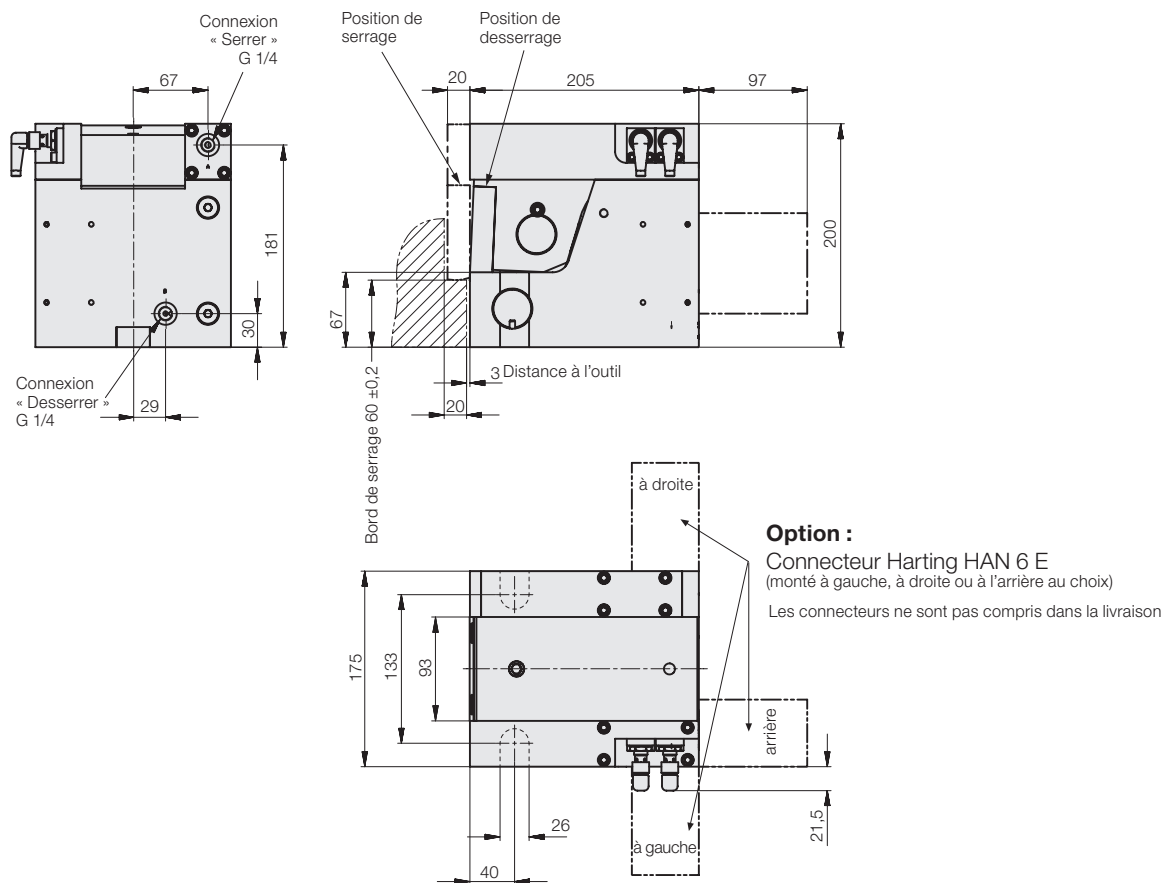
Versions spéciales sur demande

- Type et position des connexions enfichables pour les détecteurs de proximité inductifs
- Détecteurs de proximité pour des températures jusqu'à 120 °C
- Tôle de recouvrement pour protection dans un environnement très pollué
- Bord de serrage d'une hauteur de plus de 60 mm

Exemple d'application



Données techniques Dimensions



Données techniques

Force de serrage à 100 bars	[kN]	200
Force d'actionnement admissible	[kN]	250
Pression de fonctionnement	[bars]	100
Consommation d'huile serrage	[cm ³]	204
Consommation d'huile desserrage	[cm ³]	188
Débit	[l/min]	1,6 – 2,5
Température d'utilisation	[°C]	70
Vis DIN 912-8.8		M 24
Couple de serrage	[Nm]	660
Poids	[kg]	46

Référence

sans connecteur Harting	824800105
avec connecteur Harting, monté à gauche	824800106
avec connecteur Harting, monté à droite	824800107
avec connecteur Harting, monté à l'arrière	824800108