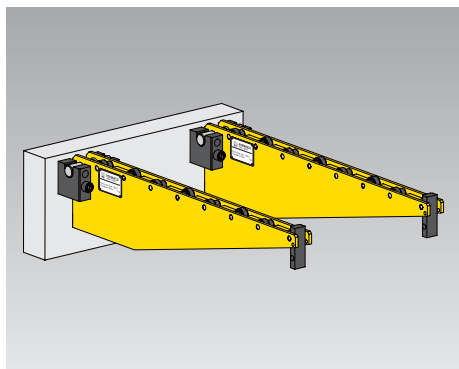


## Consoles suspendues

pour un changement aisé et efficace des outils sur le devant de la table de presse  
 force portante pour une paire 5 à 30 kN



### Avantages

- Maniement aisé et sécurisé des outils lourds
- Temps d'arrêt plus courts par un changement aisé et efficace des outils
- Revêtement de haute qualité résistant aux chocs
- Force portante élevée

### Application

Les consoles permettent un changement sécurisé, rapide et sans effort des outils lourds sur le devant de la table de presse.

### Description

Les consoles sont suspendues, du côté changement sur la presse, dans des crochets qui font partie de la livraison. Les consoles s'utilisent toujours par deux. Il faut les sélectionner selon le poids le plus lourd des outils.

Les outils sont positionnés au moyen d'un palan ou d'un chariot à fourche. La console dispose de rouleaux porteurs à roulements à aiguilles trempés de haute rigidité. La butée peut être dépassée dans une seule direction. La surface est pourvue d'un revêtement résistant aux chocs, couleur RAL 1004 « jaune d'or ».

### Livraison

2 consoles (1 paire)  
 1 jeu de crochets (4 pièces)

### Accessoires

#### Crochet

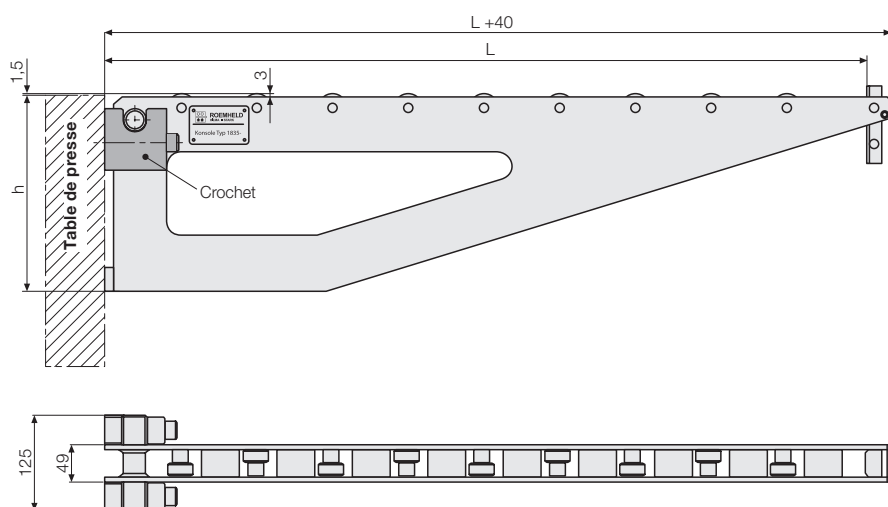
Les consoles suspendues peuvent être employées sur plusieurs presses. Pour cela, il ne faut qu'un jeu de crochets additionnel, disponible comme accessoire ou pièce de rechange (1 jeu = 4 pièces).

### Référence 7 18350007

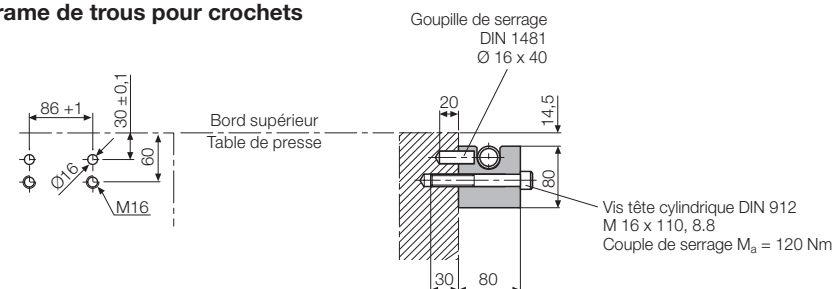
**Consoles selon les spécifications du client**  
 comme par exemple consoles déplaçables sont disponibles sur demande.



Consoles déplaçables accrochées



### Trame de trous pour crochets



### Données techniques

Force portante (paire) [kN]	Longueur de portée L [mm]	Hauteur h [mm]	Poids (paire) [kg]	Référence (paire)
5	500	120	23	8 1835 0001
10	500	150	26	8 1835 0002
10	800	180	40	8 1835 0003
10	1000	250	48	8 1835 0104
20	800	250	40	8 1835 0105
20	1000	300	57	8 1835 0006
20	1250	350	80	8 1835 0107
30	800	400	60	8 1835 0008
30	1000	450	74	8 1835 0009
30	1250	500	107	8 1835 0010