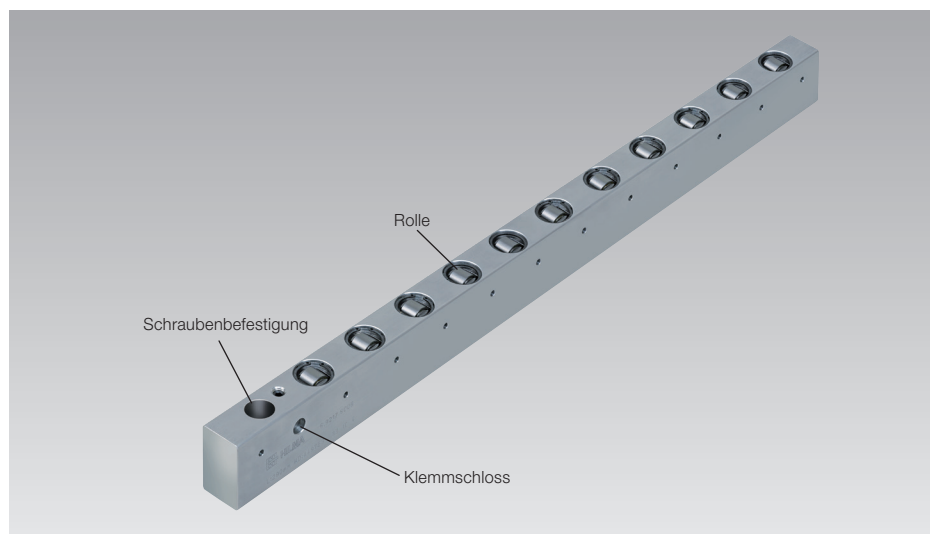


## Rollenleisten, mechanisch mit Federpaket Traglasten bis 66 kN/m



### Vorteile

- Einfacher und sicherer Werkzeugwechsel
- Keine Hydraulikversorgung erforderlich
- Variantenprogramm mit vielen Auswahlmöglichkeiten
- Variable Längen bis 2900 mm aus einem Stück
- Nuttiefe, Rollenabstand und Leistenlänge für jeden Anwendungsfall konfigurierbar
- Geringes Gewicht (Ausführung in Aluminium)

### Einsatz

- In den T-Nuten bzw. Rechtecknuten des Pressentischs für einen leichten und problemlosen Werkzeugwechsel
- Rationalisierung des Werkzeugwechsels

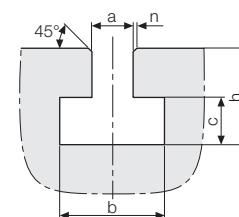
### Lieferumfang

- Rollenleiste
- Klemmschloss (Option)

### Beschreibung

Rollenleiste mit Federpaket für mittlere Lasten zur flexiblen horizontalen Bewegung der Werkzeuge. Die gefederten Rollen ragen unter der Federvorspannung bis zu 2 mm über das Tischniveau hinaus. Wird das Werkzeug gespannt, so werden die Rollen gegen die Federkraft in den Leistenkörper gedrückt und schließen bündig mit der Tischoberfläche ab.

### T-Nuten-Toleranzen nach DIN 650



	a	b	c	h min.	h max.	n max.
<b>22 H12</b>	37 <sup>+3</sup>	16 <sup>+2</sup>	<b>38</b>	45	1,6	
<b>28 H12</b>	46 <sup>+4</sup>	20 <sup>+2</sup>	<b>48</b>	56	1,6	
<b>36 H12</b>	56 <sup>+4</sup>	25 <sup>+3</sup>	<b>61</b>	71	2,5	

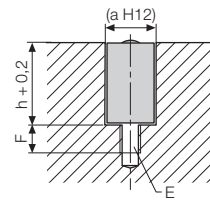
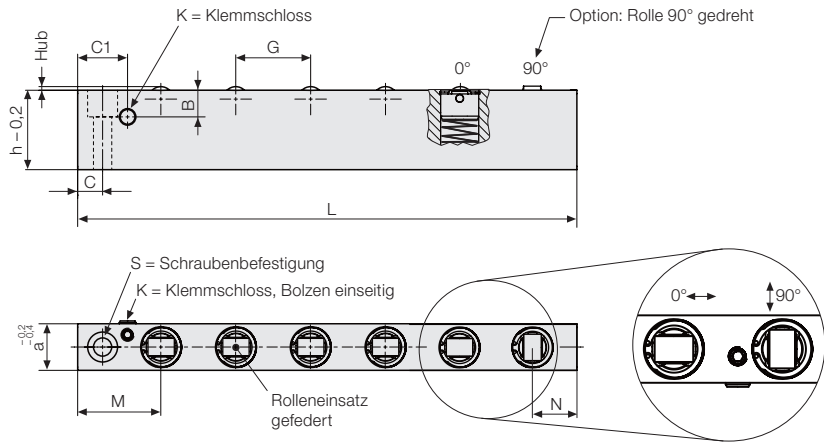
Maße in mm

$h_{\min.}$  = Kleinstmaß nach DIN 650

### Technische Daten

max. Traglast	[kN/m]	66
Rollenabstand und -ausrichtung		flexibel
Material der Leiste		Aluminium oder Stahl
max. Temperatur	[°C]	mit Leisten aus Aluminium: 100 mit Leisten aus Stahl: 250
Fixierung der Leiste		Schraubenbefestigung oder Klemmschloss
max. Leistenlänge*	[mm]	variabel* bis 2900

\* Die minimale Leistenlänge ist abhängig vom Rollenabstand G bei mindestens 3 Rollen (siehe Seite 2)



**Rollenausrichtung**

Die Tragrollen können sowohl in Längsrichtung der Rollenleiste (0° = Standard) als auch in Querrichtung (90°) montiert werden. Geben Sie die Ausrichtung der Tragrolle an **z.B. X = 90°**

**Technische Daten**

Nutbreite (a)	[mm]	18	22	28	36	13/16"	11/16"
Nuttiefe min. (h)	[mm]	28,5	34,5	42	51,5	28,5	34,5
<b>Nuttiefe Standard (h)</b>	<b>[mm]</b>	<b>30</b>	<b>38</b>	<b>48</b>	<b>61</b>	<b>29,4</b>	<b>38,9</b>
Nuttiefe max.** (h)	[mm]	45	55	60	75	40	58
Rollenabstand G min.	[mm]	20	23	28	34	20	23
<b>Rollenabstand G Standard</b>	<b>[mm]</b>	<b>30</b>	<b>40</b>	<b>45</b>	<b>50</b>	<b>30</b>	<b>40</b>
Rollenabstand G max.	[mm]	60	80	90	100	60	80
L min.	[mm]	*)	*)	*)	*)	*)	*)
L max.	[mm]	2900	2900	2900	2900	2900	2900
Hub	[mm]	1	2	2	2	1	2
Traglast/Rolle	[kN]	0,6	0,9	1,4	2,4	0,6	0,9
B	[mm]	12	16	16	16	12	16
C	[mm]	10	12,5	15	20	10	12,5
C1	[mm]	10	24,5	30	35	10	24,5
E	[mm]	M6	M8	M10	M10	M6	M8
F	[mm]	11	13	15	15	11	13
M	[mm]	27,5	40	50	57,5	27,5	40
N	[mm]	12,5	15	25	27,5	12,5	15

\*) L min. ist abhängig vom Rollenabstand G bei mindestens 3 Rollen  
 \*\*) nur bei Leistenmaterial Stahl

**Produktkonfigurator**

Für die Auswahl und Konfiguration von Rollen- und Kugelleisten steht auf unserer Webseite ein Produktkonfigurator zur Verfügung. Der Konfigurator ermittelt nach Eingabe der Parameter die gewünschte Rollen- bzw. Kugelleiste mit allen technischen Daten und der Kennnummer der Merkmalsausprägung, die identisch mit der Bestellnummer ist. Zusätzlich wird eine Zeichnung mit allen Abmessungen ausgegeben.

Link zum Konfigurator:

[www.roemheld-gruppe.de/productconfigurator/](http://www.roemheld-gruppe.de/productconfigurator/)



# Bestell-Nummernschlüssel Variantenprogramm

Rollenleisten mit Federpaket werden in Abhängigkeit des Anwendungsfalls individuell konfiguriert und gefertigt. Innerhalb der in der Maßtabelle angegebenen Grenzen können folgende Parameter anhand eines Bestell-Nummernschlüssels gewählt werden: **Leistenmaterial, Nutbreite, Leistenlänge, Befestigung, Nuttiefe, Rollenabstand und Rollenausrichtung.**

• **Leistenmaterial/Einsatztemperatur**

Als Leistenmaterial kann Aluminium oder Stahl gewählt werden. Bei Einsatztemperaturen >100 °C ist eine Stahlausführung erforderlich. Je nach Temperaturbereich reduziert sich die zulässige Tragkraft der Rollenleisten:

- bis 100 °C: 100 % Tragkraft
- >100 – 150 °C: 95 % Tragkraft
- >150 – 200 °C: 70 % Tragkraft
- >200 – 250 °C: 60 % Tragkraft

**z. B. Stahl bis 200 °C mit 70 % der Tragkraft**

• **Nutbreite (a)**

Auswahl aus Tabelle Seite 2

**z. B. a = 36 mm**

• **Leistenlänge (L)**

In Abhängigkeit vom Rollenabstand (G) und dem Parameter (M) ergibt sich die mögliche Leistenlänge. Geben Sie einfach die Solllänge (z.B. die Tischlänge) für Ihre Rollenleiste an. Beachten Sie, dass eine Rollenleiste mindestens mit 3 Tragrollen bestückt sein muss.

**z. B. L = 1380 mm**

• **Befestigung**

- K = Klemmschloss
- S = Schraubenbefestigung

**z. B. Schraubenbefestigung = S**

• **Rollenabstand (G) bzw. Traglast der Leiste**

Mit der Veränderung des Rollenabstands lässt sich die Traglast der Rollenleiste variieren. Bitte beachten Sie, dass die Traglast für die komplette Leistenlänge angegeben wird. Daher muss die Traglast bzw. der Rollenabstand auf das Werkzeuggewicht und die Werkzeugaufgelänge abgestimmt sein. Geben Sie den gewünschten Rollenabstand, die gewünschte Traglast der Rollenleiste oder das maximale Werkzeuggewicht und die Werkzeugabmessungen an.

**z. B. G = 35 mm**

oder **Traglast je Leiste = 92,1 kN**

oder **Anzahl der Rollen = 38**

oder **Werkzeuggewicht und Außenabmessungen**

• **Nuttiefe (h)**

Sind die Nuten in Ihrem Einsatzfall niedriger als der Standardwert, geben Sie das entsprechende Maß (bis h min.) an. Bei Nuten die tiefer sind als der Standardwert, können bei der Aluminiumausführung Distanzleisten unterlegt werden. Bei der Stahlausführung geben Sie das entsprechende Maß (bis h max.) an.

**z. B. h = 45 mm**

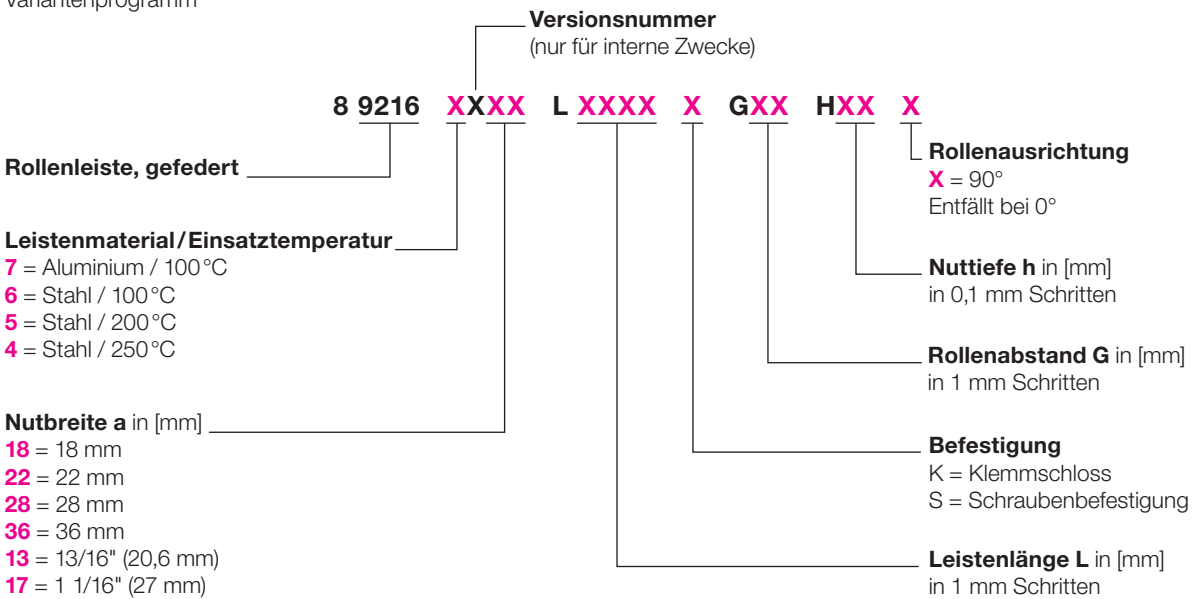
• **Rollenausrichtung**

Die Tragrollen können sowohl in Längsrichtung der Rollenleiste (0° = Standard) als auch in Querrichtung (90°) montiert werden. Geben Sie die Ausrichtung der Tragrolle an.

**z. B. X = 90°**

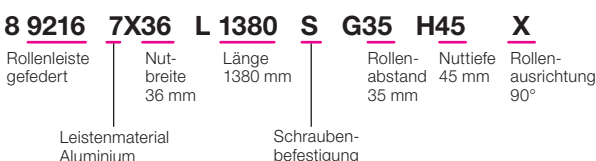
**Bestell-Nummernschlüssel**

Variantenprogramm



Seite 4 zeigt exemplarisch die Bestellnummern für Leisten aus Aluminium mit Standard-Rollenabstand „G“ und Standard-Nuttiefe „h“.

**Bestellbeispiel**



**Auszug aus den möglichen Varianten für Rollenleisten  
mit Rollenabstand „G“ und Nuttiefe „h“ im Standard und Leistenmaterial Aluminium**

**für Nutbreite a = 18 mm**

Länge (L) [mm]	Traglast [kN]	Anzahl Rollen	Bestell-Nr.
100	1,8	3	<b>892167018 L 100 S</b>
130	2,4	4	<b>892167018 L 130 S</b>
160	3	5	<b>892167018 L 160 S</b>
190	3,6	6	<b>892167018 L 190 S</b>
250	4,8	8	<b>892167018 L 250 S</b>
310	6	10	<b>892167018 L 310 S</b>
370	7,2	12	<b>892167018 L 370 S</b>
430	8,4	14	<b>892167018 L 430 S</b>
490	9,6	16	<b>892167018 L 490 S</b>
550	10,8	18	<b>892167018 L 550 S</b>
610	12	20	<b>892167018 L 610 S</b>
670	13,2	22	<b>892167018 L 670 S</b>
730	14,4	24	<b>892167018 L 730 S</b>
weitere Längen möglich bis max. 2890			
2890	57,6	96	<b>892167018 L 2890 S</b>

**für Nutbreite a = 36 mm**

Länge (L) [mm]	Traglast [kN]	Anzahl Rollen	Bestell-Nr.
185	7,2	3	<b>892167036 L 185 S</b>
235	9,6	4	<b>892167036 L 235 S</b>
285	12	5	<b>892167036 L 285 S</b>
335	14,4	6	<b>892167036 L 335 S</b>
435	19,2	8	<b>892167036 L 435 S</b>
535	24	10	<b>892167036 L 535 S</b>
635	28,8	12	<b>892167036 L 635 S</b>
735	33,6	14	<b>892167036 L 735 S</b>
835	38,4	16	<b>892167036 L 835 S</b>
935	43,2	18	<b>892167036 L 935 S</b>
1035	48	20	<b>892167036 L 1035 S</b>
1135	52,8	22	<b>892167036 L 1135 S</b>
weitere Längen möglich bis max. 2885			
2885	136,8	57	<b>892167036 L 2985 S</b>

**für Nutbreite a = 22 mm**

Länge (L) [mm]	Traglast [kN]	Anzahl Rollen	Bestell-Nr.
135	2,7	3	<b>892167022 L 135 S</b>
175	3,6	4	<b>892167022 L 175 S</b>
215	4,5	5	<b>892167022 L 215 S</b>
255	5,4	6	<b>892167022 L 255 S</b>
335	7,2	8	<b>892167022 L 335 S</b>
415	9	10	<b>892167022 L 415 S</b>
495	10,8	12	<b>892167022 L 495 S</b>
575	12,6	14	<b>892167022 L 575 S</b>
655	14,4	16	<b>892167022 L 655 S</b>
735	16,2	18	<b>892167022 L 735 S</b>
815	18	20	<b>892167022 L 815 S</b>
895	19,8	22	<b>892167022 L 895 S</b>
975	21,6	24	<b>892167022 L 975 S</b>
1055	23,4	26	<b>892167022 L 1055 S</b>
1135	25,2	28	<b>892167022 L 1135 S</b>
1215	27	30	<b>892167022 L 1215 S</b>
1295	28,8	32	<b>892167022 L 1295 S</b>
weitere Längen möglich bis max. 2895			
2895	64,8	72	<b>892167022 L 2895 S</b>

**für Nutbreite a = 13/16"**

Länge (L) [mm]	Traglast [kN]	Anzahl Rollen	Bestell-Nr.
100	1,8	3	<b>892167013 L 100 S</b>
130	2,4	4	<b>892167013 L 130 S</b>
160	3	5	<b>892167013 L 160 S</b>
190	3,6	6	<b>892167013 L 190 S</b>
250	4,8	8	<b>892167013 L 250 S</b>
310	6	10	<b>892167013 L 310 S</b>
370	7,2	12	<b>892167013 L 370 S</b>
430	8,4	14	<b>892167013 L 430 S</b>
490	9,6	16	<b>892167013 L 490 S</b>
550	10,8	18	<b>892167013 L 550 S</b>
610	12	20	<b>892167013 L 610 S</b>
670	13,2	22	<b>892167013 L 670 S</b>
730	14,4	24	<b>892167013 L 730 S</b>
weitere Längen möglich bis max. 2890			
2890	57,6	96	<b>892167013 L 2890 S</b>

**für Nutbreite a = 28 mm**

Länge (L) [mm]	Traglast [kN]	Anzahl Rollen	Bestell-Nr.
165	4,2	3	<b>892167028 L 165 S</b>
210	5,6	4	<b>892167028 L 210 S</b>
255	7	5	<b>892167028 L 255 S</b>
300	8,4	6	<b>892167028 L 300 S</b>
390	11,2	8	<b>892167028 L 390 S</b>
480	14	10	<b>892167028 L 480 S</b>
570	16,8	12	<b>892167028 L 570 S</b>
660	19,6	14	<b>892167028 L 660 S</b>
750	22,4	16	<b>892167028 L 750 S</b>
840	25,2	18	<b>892167028 L 840 S</b>
930	28	20	<b>892167028 L 930 S</b>
1020	30,8	22	<b>892167028 L 1020 S</b>
weitere Längen möglich bis max. 2865			
2865	88,2	63	<b>892167028 L 2865 S</b>

**für Nutbreite a = 1 1/16"**

Länge (L) [mm]	Traglast [kN]	Anzahl Rollen	Bestell-Nr.
135	2,7	3	<b>892167017 L 135 S</b>
175	3,6	4	<b>892167017 L 175 S</b>
215	4,5	5	<b>892167017 L 215 S</b>
255	5,4	6	<b>892167017 L 255 S</b>
335	7,2	8	<b>892167017 L 335 S</b>
415	9	10	<b>892167017 L 415 S</b>
495	10,8	12	<b>892167017 L 495 S</b>
575	12,6	14	<b>892167017 L 575 S</b>
655	14,4	16	<b>892167017 L 655 S</b>
735	16,2	18	<b>892167017 L 735 S</b>
815	18	20	<b>892167017 L 815 S</b>
895	19,8	22	<b>892167017 L 895 S</b>
975	21,6	24	<b>892167017 L 975 S</b>
1055	23,4	26	<b>892167017 L 1055 S</b>
1135	25,2	28	<b>892167017 L 1135 S</b>
1215	27	30	<b>892167017 L 1215 S</b>
1295	28,8	32	<b>892167017 L 1295 S</b>
weitere Längen möglich bis max. 2895			
2895	64,8	72	<b>892167017 L 2895 S</b>

Schraubenbefestigung = **S**  
Klemmschloss = **K**