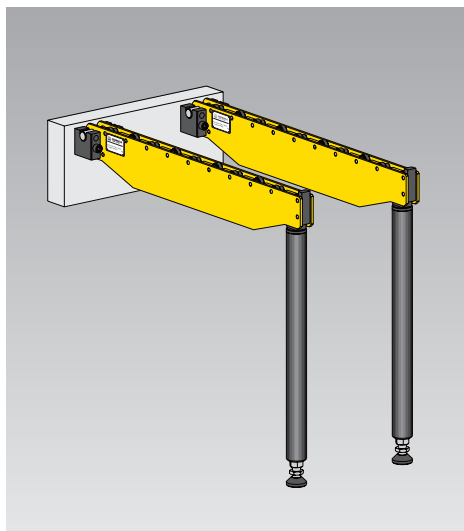


Consoles de support, soutenues

pour un changement aisé et efficace des outils sur la table de presse
 capacité de charge par paire : 20 à 250 kN



Avantages

- Manutention aisée et sécurisée des outils lourds
- Temps d'arrêt plus courts grâce à un changement aisé et efficace des outils
- Revêtement de haute qualité résistant aux chocs
- Capacité de charge élevée

Application

Les consoles de support permettent un changement sécurisé, rapide et sans effort des outils lourds sur la table de presse.

Contenu de la livraison

2 consoles portantes (paire)
 1 jeu de crochets (4 pièces)
 2 pieds d'appui

Description

Les consoles de support sont suspendues aux crochets fournis à la livraison, du côté changement de la presse. Les consoles sont toujours utilisées par paires et doivent être sélectionnées de manière à supporter le poids d'outil le plus élevé possible. Pour les outils de poids et de largeur élevés, la console porteuse suspendue est équipée d'un pied d'appui.

Pour le transport des consoles de support, des versions avec pieds à roulettes et chariot de transport sont disponibles.

Les outils sont positionnés au moyen d'une grue ou d'un chariot élévateur. Les roulettes des consoles de support sont constituées de roulements trempés très résistants, la butée de fin de course est franchissable d'un côté.

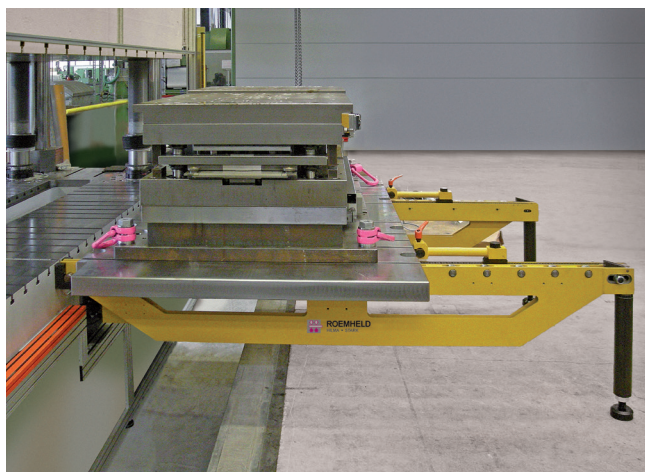
La surface est pourvue d'un revêtement résistant aux chocs, couleur RAL 1004 « jaune or ».

Versions et options sur demande

Consoles de support, soutenues

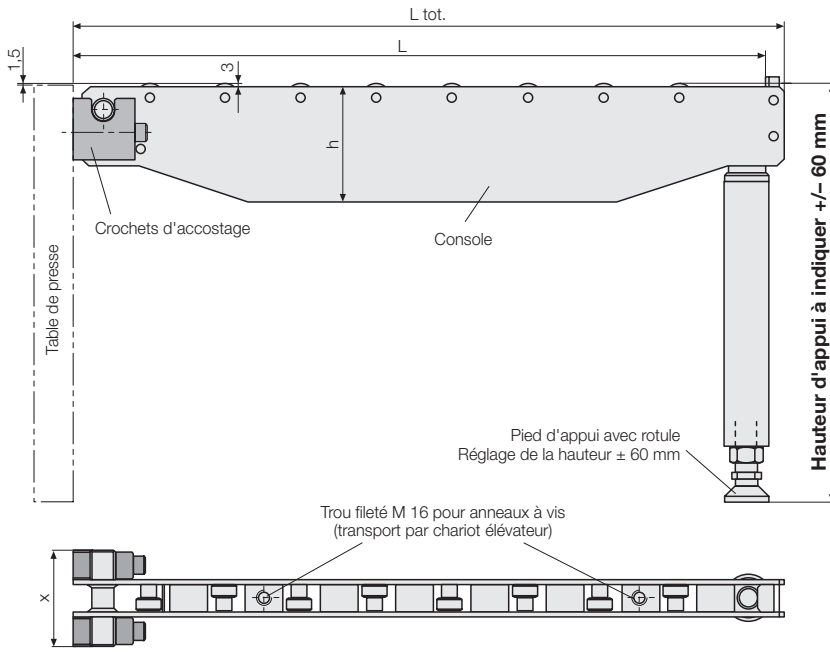
- avec pieds à roulettes
- avec pieds à roulettes et supports de transport
- avec guidage latéral de l'outil
- pour un chargement latéral par chariot élévateur
- un chariot de transport séparé

Exemple d'application



Consoles de support, soutenues

Données techniques • Dimensions

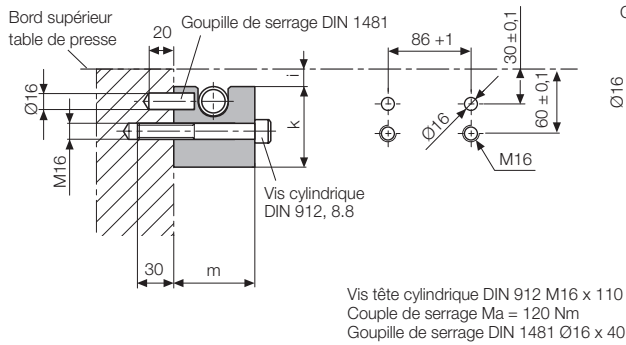


Remarque

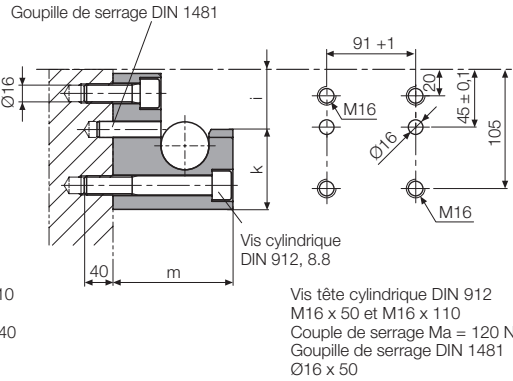
La console de support est mise à l'horizontale à l'aide du pied d'appui réglable en hauteur. En cas d'utilisation de tasseaux à rouleaux/à billes dans la table de presse, il faut veiller à ce que l'ensemble des consoles porteuses se trouve au même niveau que les tasseaux à rouleaux/à billes.

Schéma de perçage pour crochet d'accostage

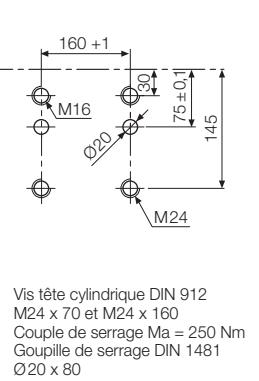
Console 20 – 40 kN



Console 60 – 100 kN



Console 160 – 250 kN



Données techniques

Capacité de charge (paire) [kN]	Longueur de support L [mm]	L tot. [mm]	Dimensions [mm]					Poids (paire) [kg]	Référence (paire)
			h	i	k	m	x		
20	1000	1040	150	14,5	80	80	125	65	8 1835 3001
20	1250	1290	180	14,5	80	80	125	100	8 1835 3102
20	1600	1640	200	14,5	80	80	125	116	8 1835 3003
40	1000	1040	200	14,5	80	80	125	80	8 1835 3204
40	1250	1290	200	14,5	80	80	125	90	8 1835 3205
40	1600	1640	225	14,5	80	80	125	110	8 1835 3206
60	1000	1030	200	5	115	100	131	85	8 1835 3209
60	1250	1280	220	5	115	100	131	100	8 1835 3210
60	1600	1630	240	5	115	100	131	125	8 1835 3211
60	2000	2030	270	5	115	100	131	150	8 1835 3212
100	1250	1280	250	5	115	100	131	115	8 1835 3213
100	1600	1630	280	5	115	100	131	140	8 1835 3214
100	2000	2030	320	5	115	100	131	175	8 1835 3215
160	1600	1685	260	5	170	150	216	390	8 1835 3216
160	2000	2085	260	5	170	150	216	475	8 1835 3217
160	2500	2585	280	5	170	150	216	605	8 1835 3218
250	2500	2585	360	5	170	150	216	615	8 1835 3220

Contenu de la livraison

- 2 consoles portantes (paire)
- 1 jeu de crochets (4 pièces)
- 2 pieds d'appui

Lors de votre commande, veuillez indiquer la hauteur d'appui exacte.

Exemple de commande :

Hauteur d'appui 1000 mm
 Console 1000 mm de longueur max. 20 kN
 SH = Hauteur d'appui 1000 mm

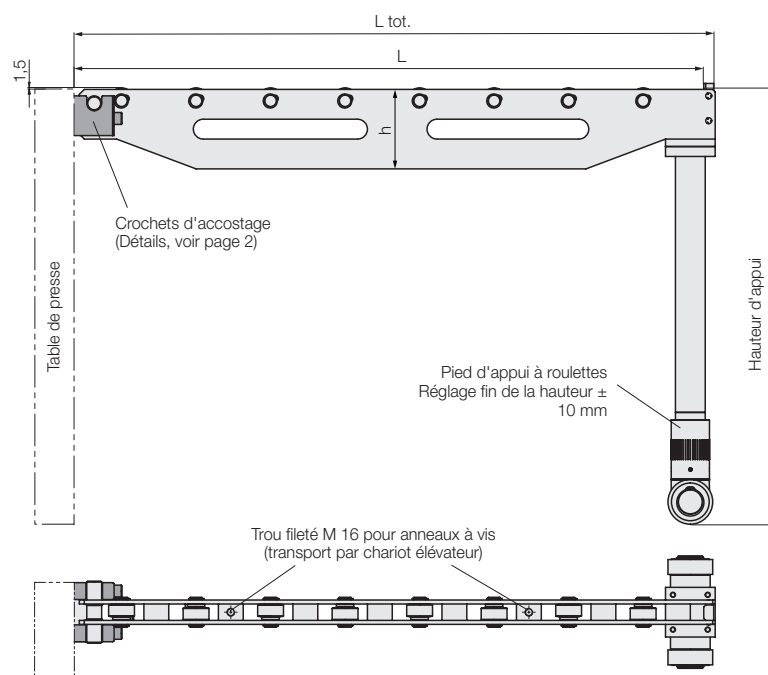
Référence 8 1835 3001 SH1000

Les consoles de support soutenues peuvent être équipées d'options et d'accessoires spécifiques au client.

N'hésitez pas à nous contacter !

Console de support, soutenue, avec pieds à roulettes

Sur ce modèle, les pieds d'appui sont équipés de roulettes de transport pour faciliter le déplacement des consoles de support vers le lieu de dépôt ou la presse suivante.



Contenu de la livraison

- 2 consoles portantes (paire)
- 1 jeu de crochets (4 pièces)
- 2 pieds d'appui avec roulettes



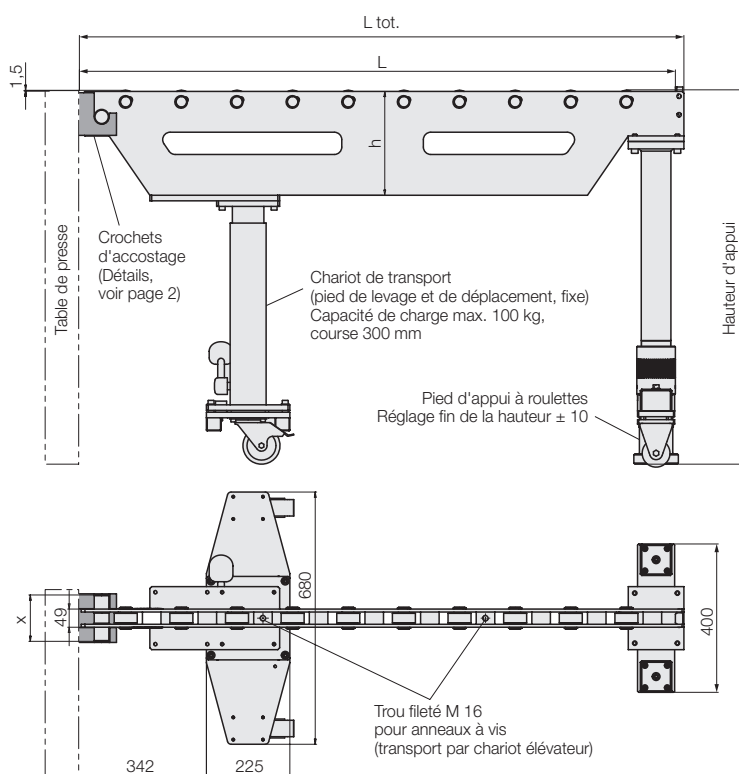
Remarque

La console de support est mise à l'horizontale à l'aide du pied d'appui à roulettes réglable en hauteur. En cas d'utilisation de tasseaux à rouleaux/à billes dans la table de presse, il faut veiller à ce que l'ensemble des consoles porteuses se trouve au même niveau que les tasseaux à rouleaux et à billes.

Consoles de support, soutenues, avec pieds à roulettes escamotables et chariot de transport

Avec ce modèle, les roulettes de transport des pieds d'appui sont complètement déchargées lors du changement d'outil et conviennent donc également pour des poids d'outils élevés. Les supports à roulettes de transport avant facilitent un transport sûr et sans basculement.

Dimensions

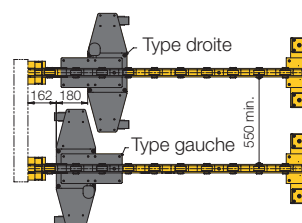


Contenu de la livraison

- 2 consoles portantes (paire)
- 1 jeu de crochets (4 pièces)
- 2 pieds d'appui avec roulettes et béquille
- 2 chariots de transport (type gauche/droite)



Disposition possible des chariots de transport

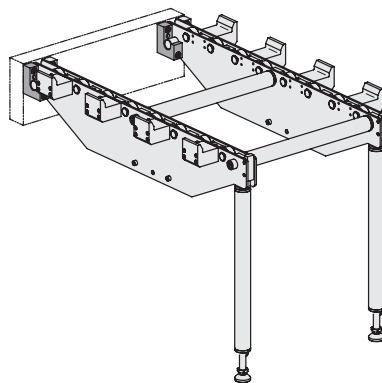


Options possibles ou accessoires

Les consoles de support soutenues peuvent être équipées d'options et d'accessoires spécifiques au client. N'hésitez pas à nous contacter !

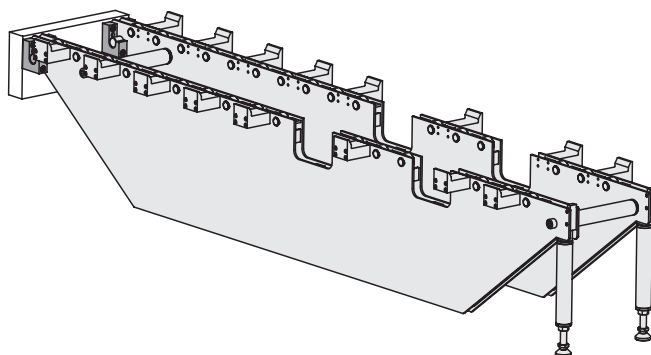
Consoles de support avec guidage latéral

Le guidage sert de premier pré-centrage et facilite ensuite l'introduction des outils dans la presse. Les consoles de changement d'outils sont reliées entre elles pour pouvoir accueillir les poids d'outils.



Consoles de support avec chargement latéral par chariot élévateur

Des encoches de forme et de dimensions similaires à celles d'une fourche de chariot élévateur permettent le chargement latéral des consoles de changement pour outils. Pour cette version, les consoles de changement doivent être reliées entre elles et / ou les pieds d'appui doivent être solidement ancrés au sol.



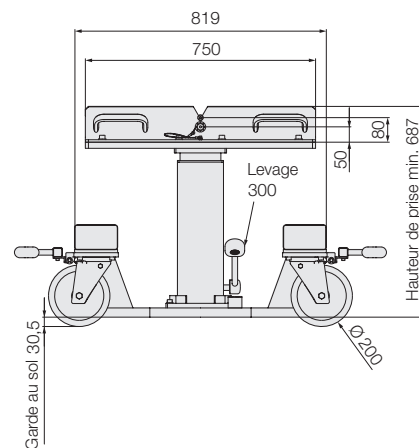
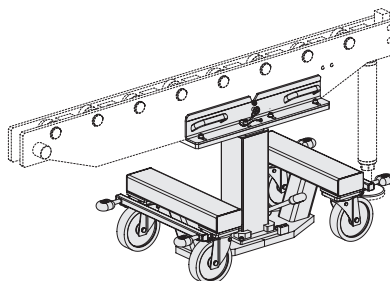
Chariot de transport séparé

Si aucun pont roulant n'est disponible, un chariot de transport séparé permet de transporter en toute sécurité les consoles de changement d'outils vers la presse suivante.

Équipé de 4 roulettes pivotantes et de 2 leviers de frein doubles
Hauteur de levage : 200, 300 et 400 mm

Option :

2 x roulettes pivotantes avec levier de frein double + 2 x roulettes pivotantes non freinées avec sens de rotation blocable pour une meilleure mobilité (stabilité directionnelle / déplacement en ligne droite) du chariot.

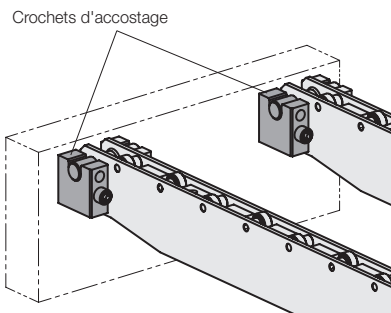


Crochet d'accostage (accessoire)

Les consoles de support suspendues peuvent être employées sur plusieurs presses. Pour ce faire, un jeu supplémentaire de crochets d'accostage est nécessaire (1 jeu = 4 pièces).

Un jeu de crochets d'accostage est inclus dans chaque livraison.

Pour plus de détails, voir page 2



Capacité de charge [kN]

Référence

20 – 40

7 1835 0007

60 – 100

7 1835 0021

160 – 250

7 1835 0022