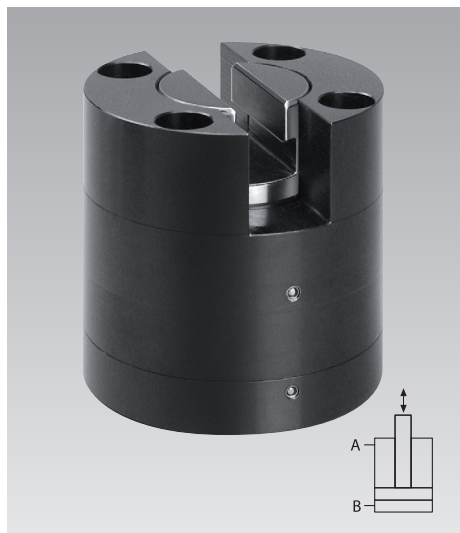




Elemento di bloccaggio a trazione con cava a T

Forza di bloccaggio da 55 a 144 kN

a doppio effetto, pressione max. d'esercizio 400 bar



Vantaggi

- Montaggio direttamente nella tavola o nello slittone
- Costruzione compatta
- Gli stampi possono essere adattati con facilità
- Tavola e slittone rimangono utilizzabili anche per il bloccaggio manuale
- Trasmissione ideale della forza grazie al bloccaggio centrato degli elementi
- Utilizzo ottimale della superficie della tavola e dello slittone

Impiego

- Montaggio nello slittone della pressa
- Montaggio nella tavola della pressa
- Integrato nella piastra intermedia
- Utilizzo in condizioni di spazio ristretto

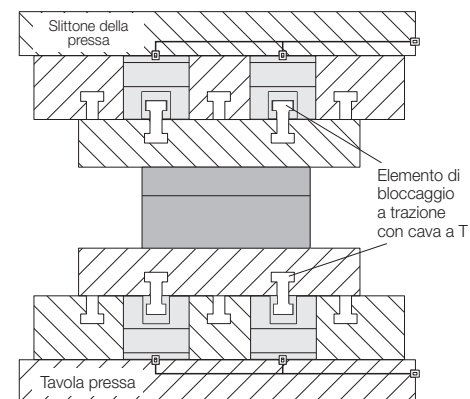
Descrizione

L'elemento di bloccaggio a trazione con cava a T semplifica una standardizzazione dello stampo tramite listoni a forma di T oppure con adattatori a T negli stampi

L'alimentazione dell'olio idraulico avviene tramite fori lato tavola oppure lato slittone o tubazioni passanti.

Stelo e pistone sono temprati e rettificati. Il sistema idraulico è protetto dalle impurità tramite anello raschiatore

Bloccaggio dello stampo in una pressa

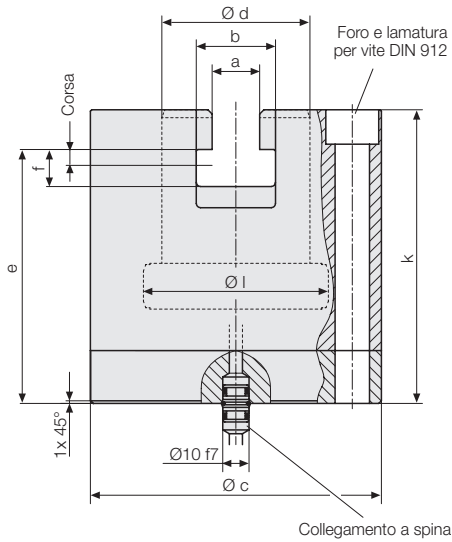


Slittone: bloccaggio della parte superiore dello stampo con listone a doppio T

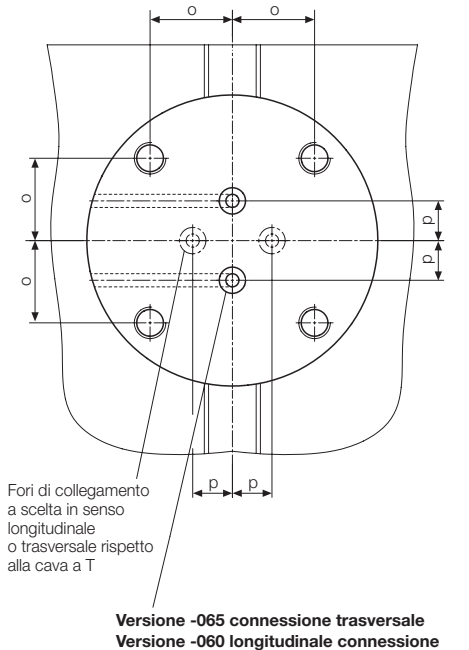
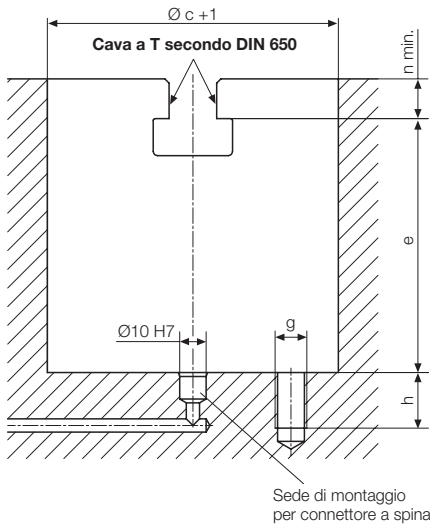
Tavola: bloccaggio della parte inferiore dello stampo con listone a T montato in modo fisso sullo stampo

Dati tecnici Dimensioni

Dimensioni



Sede di montaggio



Dati tecnici

Pressione max. d'esercizio 400 bar

Per cava a T secondo DIN 650		18	22	28	
Forza di bloccaggio a 400 bar		[kN]	55,2	76	144
Forza di bloccaggio a 100 bar		[kN]	13,8	19	36
Ø Pistone l		[mm]	70	80	105
Ø Stelo d H7/f7		[mm]	56	63	80
Corsa		[mm]	6	6	6
Volume olio	Bloccaggio	[cm ³]	9	12	22
Volume olio	Sbloccaggio	[cm ³]	23	30	52
a		[mm]	18	22	28
b		[mm]	30	37	46
c e 8		[mm]	110	130	166
e		[mm]	96	106	110
f		[mm]	14	18	22
g		[mm]	M12	M16	M20
h		[mm]	21	23	27
k		[mm]	111	125	135
n		[mm]	15,5	19,5	25,5
o		[mm]	31,1	36,2	46,7
p ± 0,05		[mm]	15	15	15
Peso		[kg]	6,1	9,5	16,6

Connessione longitudinale rispetto alla cava a T No. ordin. 2354 060 2355 060 2356 060

Connessione trasversale rispetto alla cava a T No. ordin. 2354 065 2355 065 2356 065

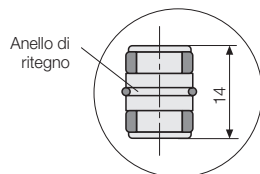
Ulteriori dimensioni e versioni speciali a richiesta.

Avvertenze importanti!

La cava a T del pistone di bloccaggio deve sopportare solo carichi assiali. L'adattatore a T deve poggiare lungo l'intera superficie. Evitare forze trasversali.

A causa dei rapporti tra le aree degli elementi di bloccaggio a trazione, per il mantenimento della forza di bloccaggio possono essere utilizzate solo valvole di ritegno pilotate con un rapporto di pilotaggio almeno di 3,5:1.

Connettore a spina per il montaggio a flangia (compresi nella fornitura) No. ordin. 9210 132



Sede di montaggio

