



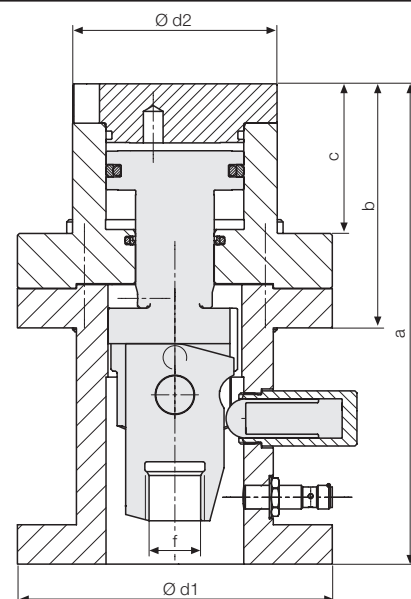
Éléments de serrage à traction oscillant

double effet, pression de fonctionnement maxi. 400 bars



Avantages

- Grande capacité d'adaptation aux différentes hauteurs des bords de serrage
- Haute sécurité de fonctionnement grâce au contrôle de position et un cycle automatique
- La tige de traction pouvant être pivotée, il n'y a aucun bord de collision
- Lors de l'insertion de l'outil
- Utilisation optimale de la surface du coulisseau
- Installation aisée
- Pour montage ultérieur parfaitement approprié
- Stable en température jusqu'à 85 °C



Description

Un mécanisme de commande traduit la course du vérin double effet en un mouvement de basculement et de levage de la tige de traction. Pour libérer l'outil, la tige de traction pivote de 15°.

La force de serrage est transmise à la position de serrage en direction axiale de la tige de traction. Les positions de serrage et de desserrage sont contrôlées par des détecteurs de proximité inductifs.

Températures plus élevées sur demande.

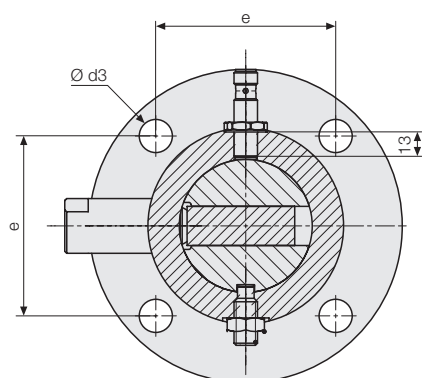
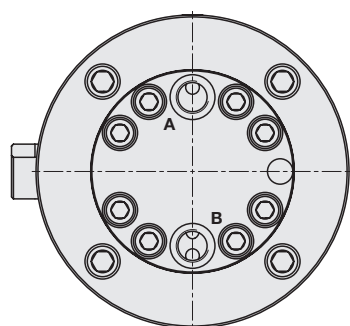
Application

Les éléments de serrage à traction oscillant sont utilisés pour un serrage et un desserrage automatique d'outils sur le coulisseau de la presse.

Débit maxi. : 16 cm³

Contrôle de position

Distance de commutation nominale S_N	[mm]	2
Température ambiante T_A	[°C]	-40 ... +85
Tension d'alimentation U_B	[V.C.C.]	10 – 30
Courant permanent	[mA]	200
Fonction de commutation		Contact de travail (PNP)



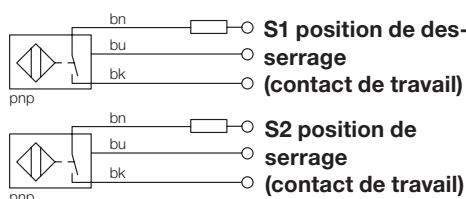
Force de serrage à 400 bars*	[kN]	104	160
Force de serrage maxi.	[mm]	7	7
Plage de serrage	[mm]	15 – 22	15 – 22
Course totale	[mm]	24	26
Course de pivotement	[mm]	10	10
Consommation d'huile serrage	[cm ³]	52	108
Consommation d'huile desserrage	[cm ³]	77	158
a	[mm]	244	348
b	[mm]	124	147
c	[mm]	76	87
d1 Ø	[mm]	160	192
d2 Ø	[mm]	104	126
d3 Ø	[mm]	17	21
e	[mm]	92	114
f	[mm]	M30	M36

Référence

821851000 821861000

* Autres versions sur demande

Circuits de sortie



Accessoires

10 m de câble de raccordement pour détecteurs de proximité inductifs
Référence 5700014

5 m de câble de raccordement plié en angle droit 90°
Référence 209750024