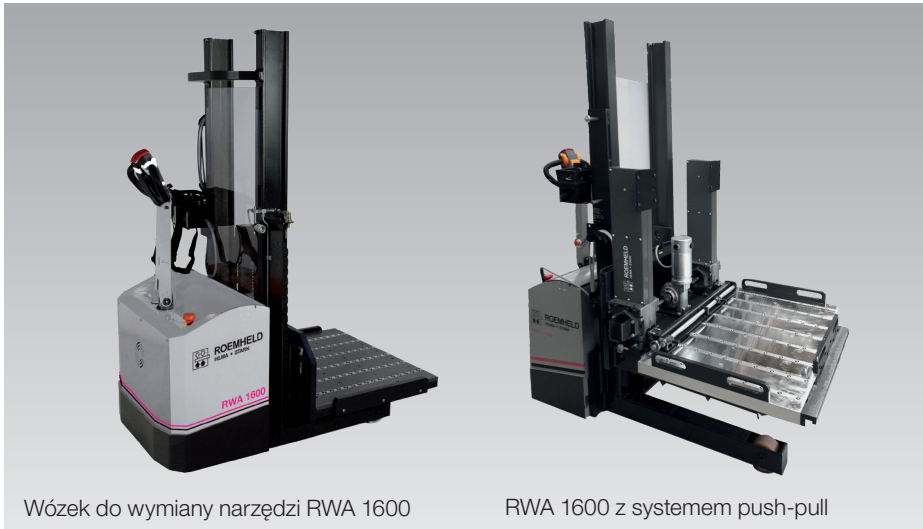




## Wózek do wymiany narzędzi RWA 1600

z elektrohydrauliczną platformą podnośną, ze stołem do wymiany narzędzi, opcjonalnie z systemem push-pull, max. nośność 1.600 kg



Wózek do wymiany narzędzi RWA 1600

RWA 1600 z systemem push-pull

### Zalety

- Bezpieczny transport ciężkich narzędzi
- Szybka wymiana narzędzia
- Zintegrowany stół do wymiany narzędzi z hydraulicznym systemem listew kulkowych i systemem push-pull
- Wysoki poziom bezpieczeństwa dzięki listwom dokującym i opuszczanemu systemowi kulkowemu
- Zabezpieczenie narzędzia przed upadkiem poprzez listwy zabezpieczające z każdej stron wózka
- Łatwa obsługa dzięki dyszlowi
- Wielofunkcyjny wyświetlacz na dyszlu
- Solidna konstrukcja wózka
- Modułowa konstrukcja ze standardowym napędem

### Zastosowanie

Wózek do wymiany narzędzi RWA 1600 służy do bezpiecznego transportu i wymiany narzędzi tłoczoczących, wykrawających jak również form wtryskowych i odlewniczych o masie do 1.600 kg.

### Opis

Wózek do wymiany narzędzi RWA 1600 jest elektrycznie napędzanym wózkiem podnośnym do wymiany narzędzi, specjalnie wyposażony do bezpiecznego transportu i wymiany narzędzi.

Elektrohydrauliczna platforma podnośna jest zaprojektowana jako stół do wymiany narzędzi z zintegrowanymi hydraulicznymi listwami kulkowymi, które ułatwiają przesuwanie narzędzi na stół prasy.

### Bezpieczeństwo

Zdemowalne przednie i boczne listwy zabezpieczają narzędzie przed zsunieniem podczas transportu środek ciężkości ładunku musi znajdować się w centralnej części wózka, a kolumna podnośna musi być całkowicie opuszczona. Podczas transportu kulki są opuszczone, a narzędzie zabezpieczone przed zsunieniem.

### Bezpieczne dokowanie

Listwy dokujące na stole do wymiany (wchodząca w skład dostawy) i na stole prasy (akcesoria) zapewniają precyzyjne blokowanie wózka do wymiany narzędzi. Wkłady kulkowe mogą zostać podniesione po prawidłowym zadokowaniu do stołu prasy.

### Wersje

Wózki do wymiany narzędzi RWA 1600 są dostępne w wersjach z 4, 6 lub 8 zamontowanymi listwami kulkowymi.

Dostępna jest wersja z szybkozłączem do zewnętrznych listew kulkowych lub rolkowych.

### Wersja z systemem push-pull

System push-pull umożliwia użytkownikowi automatyczne wsuwanie i wysuwanie narzędzia za naciśnięciem przycisku, bez konieczności przebywania w strefie zagrożenia. Narzędzie jest przesuwane z prędkością 33 mm/s. Przesuwanie z prędkością pełzającą umożliwia dokładne pozycjonowanie narzędzi na stole prasy. Aby załadunek i rozładunek narzędzi odbywał się z zastosowaniem systemu push-pull, narzędzia muszą być wyposażone w odpowiedni hak (patrz akcesoria na stronie 4).

### Zasilanie

Napęd elektryczny, platforma podnośna i sterowanie listew kulowych zasilane są z wbudowanego akumulatora 24 V DC o pojemności 240 Ah.

Akumulator można naładować za pomocą dołączonej ładowarki w ciągu 10 godzin przy napięciu 230 V i w ciągu 12 godzin przy napięciu 110 V.

### Działanie

Wózek do wymiany narzędzi RWA obsługiwany jest w całości za pomocą wielofunkcyjnego dyszla.

- Sterowany za pomocą dyszla
- Przełącznik obrotowy do jazdy ciągłej i precyzyjnej (kontrola prędkości)
- Przełącznik do zmiany ustawień prędkości
- Przycisk umożliwiający jazdę ze zmniejszoną prędkością przy pionowym położeniu dyszla
- Suwak umożliwiający sterowanie delikatnym podnoszeniem i opuszczaniem platformy podnośnej
- Przycisk do podnoszenia i opuszczania systemu kulkowego
- Suwak umożliwiający sterowanie przesuwania narzędzi (opcjonalne)
- Sygnał dźwiękowy i stacyjka
- Wyłącznik bezpieczeństwa (zatrzymanie awaryjne)

### Wyświetlacz wielofunkcyjny do wyświetlania

- Stanu baterii i godzin pracy
- Interwałów konserwacji i komunikatów o błędach

### Akcesoria

patrz strona 4

### Opcjonalne wyposażenie na zapytanie

patrz strona 5

# Wózek do wymiany narzędzi RWA 1600 z systemem push-pull

## Dane techniczne • Wymiary

### Dane techniczne

<b>Max. masa narzędzia F<sub>g</sub></b>	<b>[kg]</b>	<b>1600</b>
Użytkowy rozmiar platformy W × D*	[mm]	1150 × 780*
Zakres podnoszenia	[mm]	250 – 1650
Skok listew kulkowych	[mm]	2
Max. siła podnosząca / 1 listwę kulkową	[kN]	8,8
Nośność przy środku ciężkości ładunku 400/650 mm	[kg]	1600/600
Rozstaw kulek	[mm]	76
Max. prędkość jazdy	[km/h]	5
Czas pracy		ok. 3 h na pełnym naładowaniu
Masa	[kg]	1200

\* Indywidualne rozmiary platform i rozstawy kulek na zapytanie

### Zakres dostawy:

- Wózek do wymiany narzędzi z wbudowanym akumulatorem
- Ładowarka
- System napełniania akumulatorów
- Aquamatic stacja napełniania z pompą elektryczną do szybkiego napełniania akumulatorów wodą.
- Platforma podnośna z 4, 6 lub 8 wbudowanymi listwami kulkowymi
- Listwa dokująca na platformie podnoszącej
- Zdemowalne listwy zabezpieczające, przednia oraz boczne
- Opcjonalnie: szybkozłącze do zewnętrznych listew kulkowych

### Wersje

	RWA 1600/4	RWA 1600/6	RWA 1600/8
Ilość listew kulkowych (każda dł.744 mm)	4	6	8
Numer art.	889131600	889131610	889131620

### Wersje na zapytanie

- Listwy rolkowe zamiast listew kulkowych
- Indywidualny rozstaw kulek lub rolek
- Indywidualne wymiary platformy podnośnej
- Sterowanie pilotem bezprzewodowym

### Wózek do wymiany narzędzi z szybkozłączem

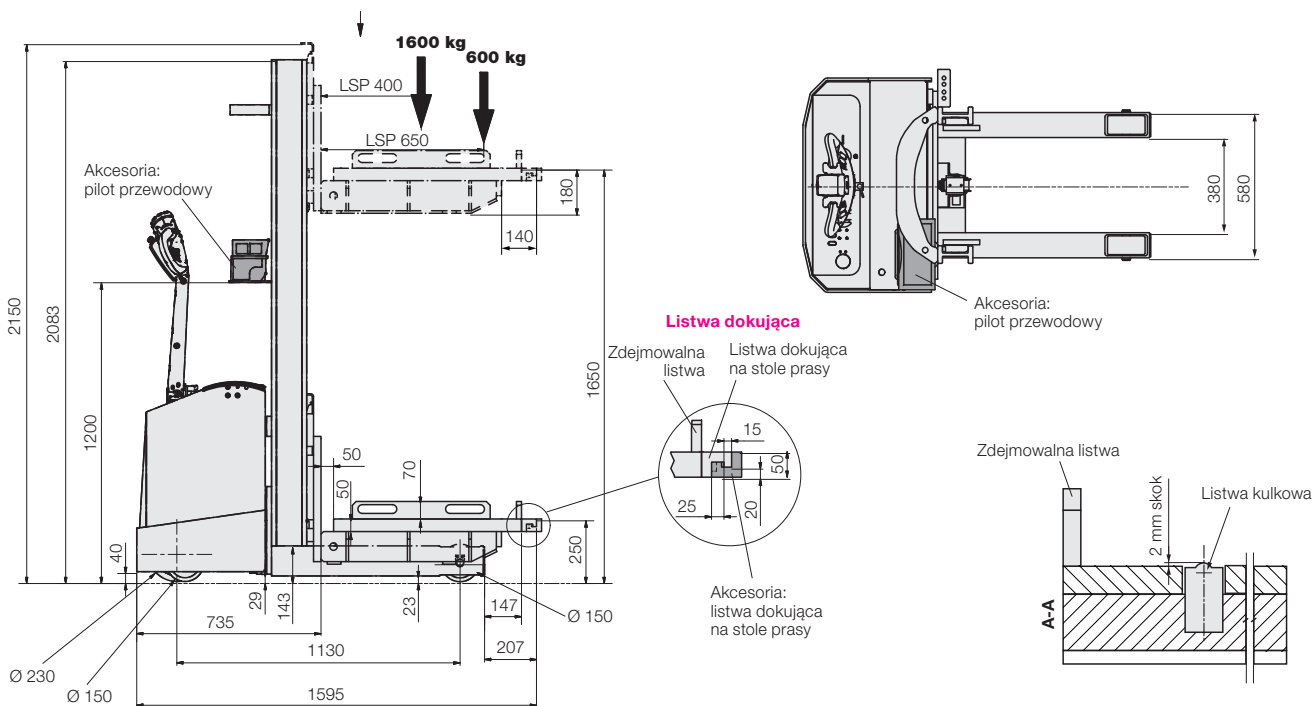
Numer art.	889131601	889131611	889131621
------------	-----------	-----------	-----------

Skontaktuj się z nami.

### Aksesoria

patrz strona 4

### Wymiary

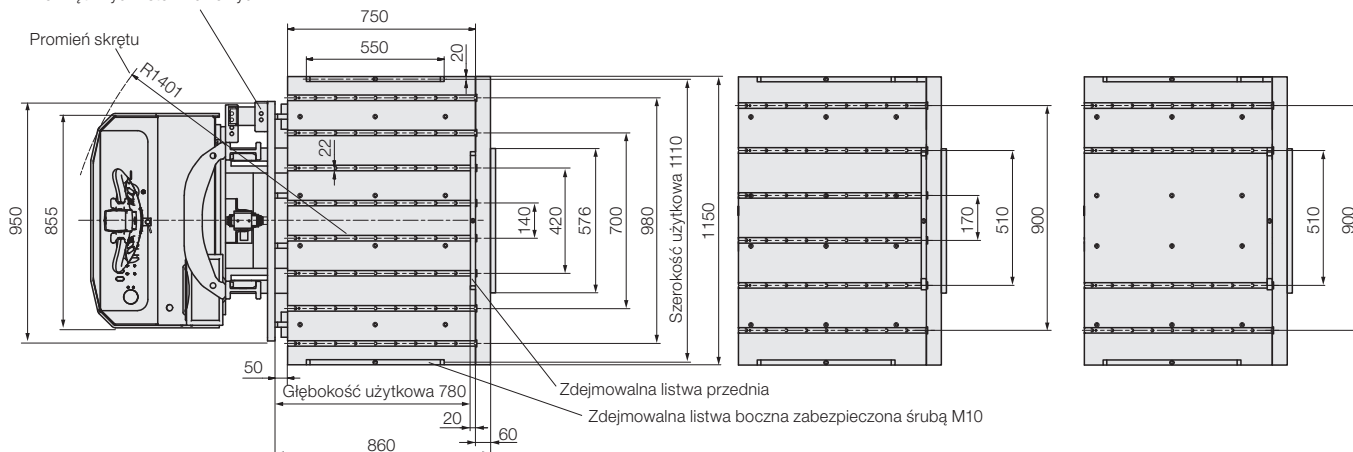


Opcjonalnie: szybkozłącze do zewnętrznych listew kulkowych

**RWA 1600 z 8 hydraulicznymi listwami kulkowymi**

**Platforma z 6 hydraulicznymi listwami kulkowymi**

**Platforma z 4 hydraulicznymi listwami kulkowymi**



# Wózek do wymiany narzędzi RWA 1600 z systemem push-pull

## Dane techniczne • Wymiary

### Dane techniczne

<b>Max. masa narzędzia <math>F_g</math></b>	<b>[kg]</b>	<b>1600</b>
Użytkowy rozmiar platformy W × D*	[mm]	1150 × 925*
Zakres podnoszenia	[mm]	250 – 1650
Skok listew kulkowych	[mm]	2
Max. siła podnosząca / 1 listwę kulkową	[kN]	8,8
Nośność przy środku ciężkości ładunku 310/560 mm	[kg]	1600 / 600
Rozstaw kulek	[mm]	76
Max. prędkość jazdy	[km/h]	5
Czas pracy		ok. 3 h na pełnym naładowaniu
Masa	[kg]	1.350

\* Indywidualne rozmiary platform i rozstawy kulek na zapytanie

### Wersje

	RWA 1600/4	RWA 1600/6	RWA 1600/8
Ilość listew kulkowych (każda dł. 744 mm)	4	6	8

**Numer art.** **889131640** **889131660** **889131680**

### Wózek do wymiany narzędzi z szybkozłączem

**Numer art.** **889131641** **889131661** **889131681**

### Zakres dostawy:

- Wózek do wymiany narzędzi z wbudowanym akumulatorem
- Ładowarka
- System napędzania akumulatorów
- Aquamatic stacja napędzania z pompą elektryczną do szybkiego napędzania akumulatorów wodą.
- Platforma podnośna z 4, 6 lub 8 wbudowanymi listwami kulkowymi
- Listwa dokująca na platformie podnoszącej
- Zdemontowalne listwy zabezpieczające, przednia oraz boczna
- Opcjonalnie: szybkozłącze do zewnętrznych listew kulkowych

### Wersje na zapytanie

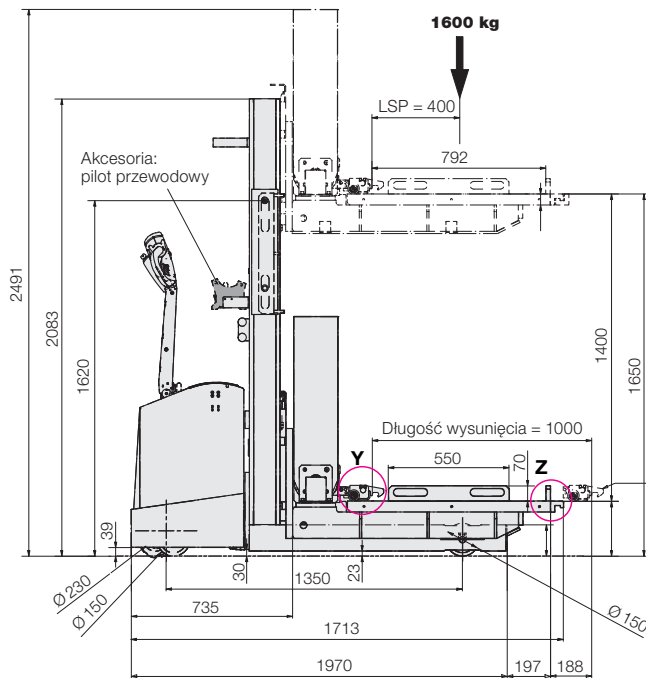
- Listwy rolkowe zamiast listew kulkowych
- Indywidualny rozstaw kulek lub rolek
- Indywidualne wymiary platformy podnośnej
- Sterowanie pilotem bezprzewodowym

Skontaktuj się z nami.

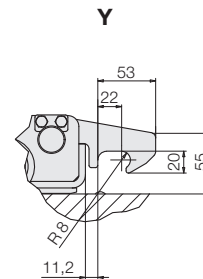
### Akcesoria

patrz strona 4

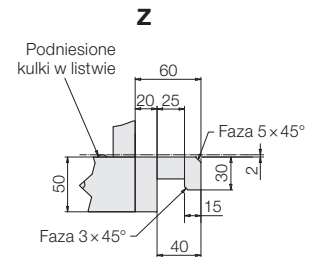
### Wymiary



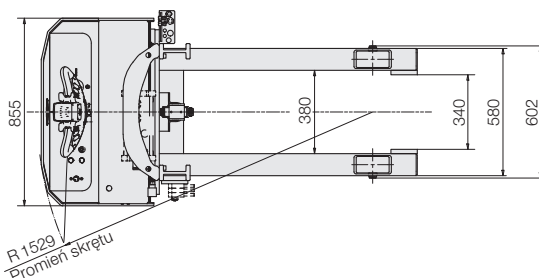
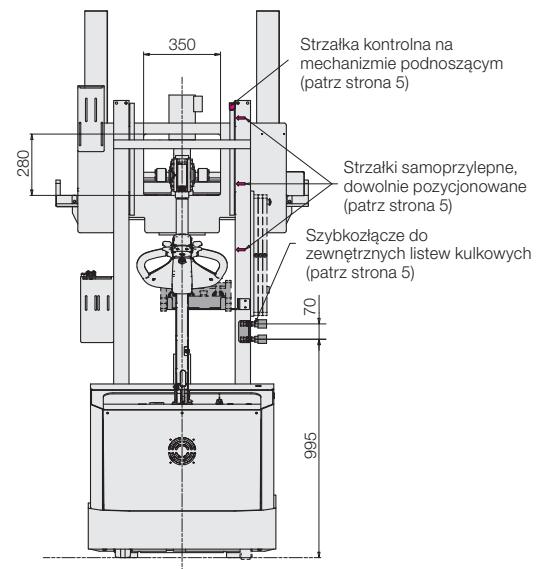
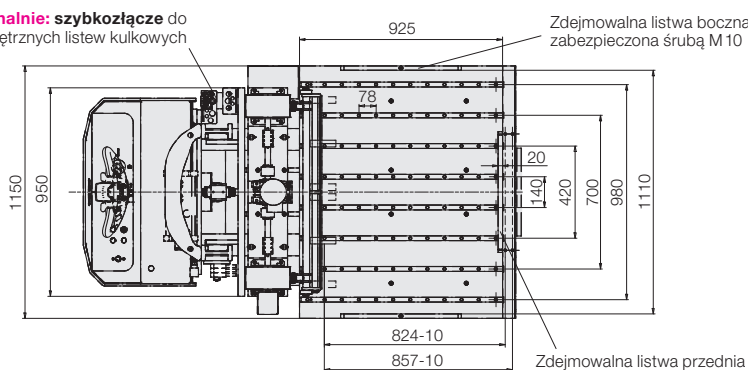
### Urządzenie dokujące push-pull



### Listwa dokująca



**Opcjonalnie: szybkozłącze** do zewnętrznych listew kulkowych



**Listwy dokujące**

Aby uzyskać dokładną wysokość wsunięcia na stół prasy, platforma podnośna i stół prasy są wyposażone w przykręcane listwy dokujące. Listwa dokująca na wózku do wymiany narzędzi jest zawarta w dostawie.

**Listwa dokująca**

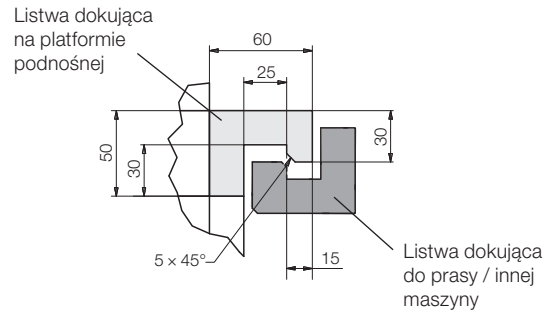
do zamocowania na wózku do wymiany narzędzi  
L = 1150 mm

**Numer art. 889130022**

**Listwy dokujące do innych maszyn/pras**

do zamocowania na maszynie/ prasie  
L = 576 mm

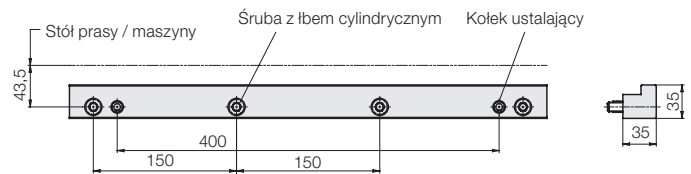
**Numer art. 889130023**



**Listwa dokująca, wersja lekka**

uproszczona listwa mocująca do zamocowania na maszynie/ prasie  
L = 500 mm

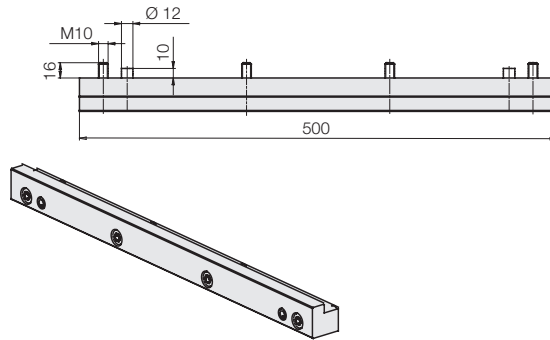
**Numer art. 789140003**



**Płyta ochronna do listwy mocującej w wersji lekkiej**  
podczas dokowania chroni powierzchnię prasy / maszyny przed uszkodzeniem lakieru

L = 500 mm

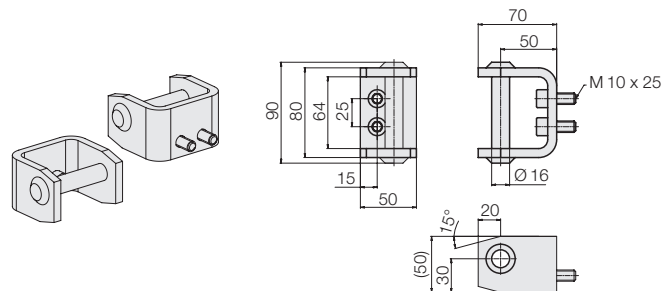
**Na zapytanie**



**Hak transportowy do narzędzi**

do półautomatycznego urządzenia dokującego push-pull  
Aby załadunek i rozładunek narzędzi odbywał się z zastosowaniem systemu push-pull, narzędzia muszą być wyposażone w odpowiedni hak.

**Numer art. 7 18363000**



**Ładowarki**

**E 230 G 24/25 B50FP**

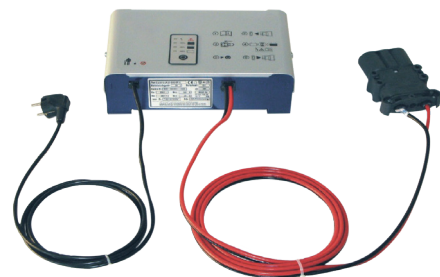
Czas ładowania: 10 h (240 Ah)  
Stopień ochrony: IP21

**Numer art. 889130025**

**E 110/230 G24/22 B50-FPO-WR**

Czas ładowania: 12 h (240 Ah)  
Stopień ochrony: IP21

**Na zapytanie**



**E 110 G24/40 B25 FP-WR**

Czas ładowania: 10 h  
Stopień ochrony: IP21

**Na zapytanie**

### Zdalne sterowanie

Wózek do wymiany narzędzi może zostać doposażony w dodatkowy przewodowy lub bezprzewodowy pilot sterujący. Dzięki temu możliwa jest obsługa wózka z bezpiecznej odległości oraz zapewnienie lepszej widoczności punktu dokowania w trudnych sytuacjach dokowania.

#### Funkcje:

- Podnoszenie / opuszczanie
- Jazda do przodu / do tyłu
- Łańcuch do przodu/ do tyłu (opcja)
- Podnoszenie listwy hydraulicznej
- Wyłącznik bezpieczeństwa (zatrzymanie awaryjne)

#### Pilot przewodowy

(mocowanie: patrz strona 2)



#### Pilot bezprzewodowy (radiowy)



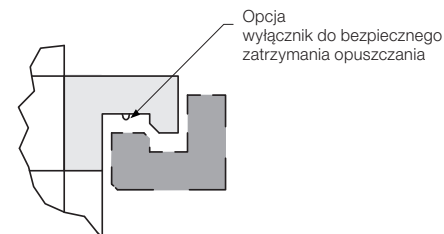
### Szybkozłącze do zewnętrznych listew kulkowych

Wózek do wymiany narzędzi może być opcjonalnie doposażony w szybkozłącze w hydraulicznym obwodzie sterującym (ciśnienie robocze 80 bar) jako opcja do automatycznej obsługi hydraulicznych listew kulowych lub rolkowych w stole prasy.



### Wyłącznik do bezpiecznego zatrzymania opuszczania w listwie dokującej

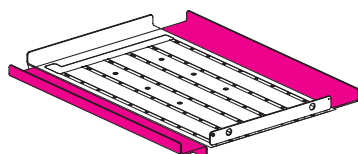
Listwa dokująca wózka do wymiany narzędzi może być opcjonalnie wyposażona w specjalny wyłącznik, który zapobiega dalszemu opuszczaniu po zakończeniu procesu dokowania i służy jako dodatkowe zabezpieczenie. Dzięki temu można zapobiec uszkodzeniu prasy/regatu /wózka do wymiany narzędzi.



### Listwy zabezpieczające stołu do wymiany narzędzi (platformy)

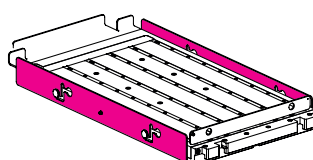
#### Boczne prowadnice poszerzające

pozwalają na centralne umieszczenie szerszych narzędzi



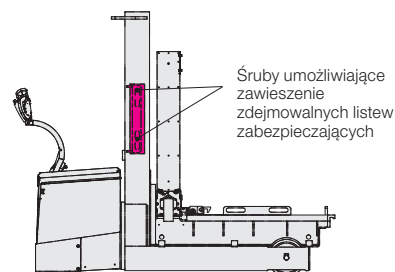
#### Boczne listwy z możliwością opuszczania

Możliwość opuszczenia można obniżyć w przypadku narzędzi większych niż platforma



### Miejsce do przechowanie zdejmowalnych listew zabezpieczających

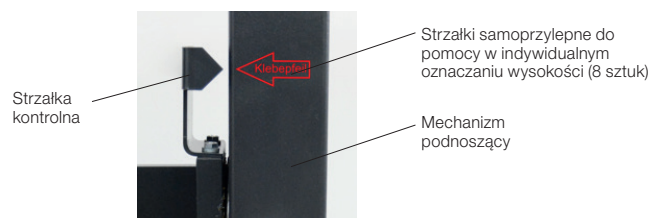
Wózek do wymiany narzędzi można opcjonalnie doposażyć w miejsce na mechanizmie podnośnym do mocowania zdejmowalnych listew zabezpieczających. W przypadku transportu szerokich narzędzi, listwy można zdjąć i powiesić z boku wózka.



### Strzałki wskazujące pozycje

Wózek do wymiany narzędzi może być opcjonalnie doposażony w strzałkę kontrolną.

Strzałki do oznaczenia pozycji wskazanych przez klienta, pozwalają na oznaczenie odpowiedniej wysokości wymiany narzędzia na maszynie mechanizmu podnoszącego, skracając w ten sposób czas potrzebny na regulację wysokości.



**Przypawane płyty montażowe**  
do zamontowania systemu centrującego

Wózek do wymiany narzędzi może być opcjonalnie wyposażony w płyty montażowe, które są przypawane do ramy podstawy i umożliwiają klientowi zamocowanie systemu centrującego do wózka do wymiany narzędzi.

