

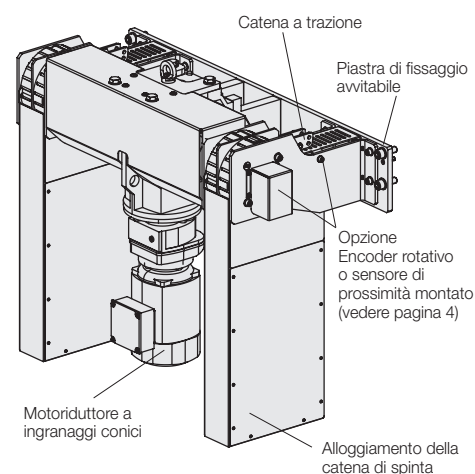


Sistema a catena di spinta diretta push-pull ad azionamento elettrico, con trasmissione a catena di spinta, per peso stampo fino a 40 t



Vantaggi

- Cambio stampo sicuro e delicato per stampi pesanti
- Ingombro minimo
- La collocazione nella parte posteriore della pressa permette di ottimizzare lo spazio disponibile (La pressa rimane accessibile dalla parte anteriore)
- Elevati livelli di automazione raggiungibili
- Può essere combinato con la tecnica di cambio stampi esistente
- Tre varianti di controllo con numerose opzioni
- Struttura modulare
- Funzionamento semplice tramite comando a distanza
- Motoriduttore a ingranaggi conici



Impiego

Il sistema a catena di spinta diretta è adattato direttamente alla pressa ed è adatto alla movimentazione di stampi pesanti con risparmio di energia e tempo. Il sistema a catena di spinta diretta è facile e poco ingombrante da installare, ed è ideale per il riattrezzamento e per le nuove costruzioni.

Descrizione

Il sistema a catena di spinta diretta consente di cambiare gli stampi in tutta sicurezza, senza che il personale debba intervenire nell'area di pericolo. La catena integrata pull-push consente all'utente di estendere e retrarre automaticamente lo stampo con la semplice pressione di un pulsante. Gli stampi vengono spostati con una velocità di 33 mm/s. Il processo di avanzamento per scorrimento consente un posizionamento preciso degli stampi nella tavola della pressa. È possibile raggiungere diversi livelli di automazione con l'opzione di integrazione diretta nel sistema di controllo della macchina o con tre varianti di controllo opzionali. Il sistema catena di spinta diretta consente di combinare diversi sistemi di cambio con uno spazio di installazione minimo.

Funzionamento

Il sistema a catena di spinta diretta è installato sul retro della tavola della macchina. Lo stampo è agganciato alla catena di spinta con un adattatore.

Il sistema a catena di spinta diretta consente all'utente di retrarre, posizionare ed estendere automaticamente lo stampo premendo un pulsante su un telecomando portatile. I sensori per una posizione millimetrica dello stampo ed eventuali arresti possono essere integrati nel sistema di controllo utilizzando un encoder assoluto.

Tecnica affidabile

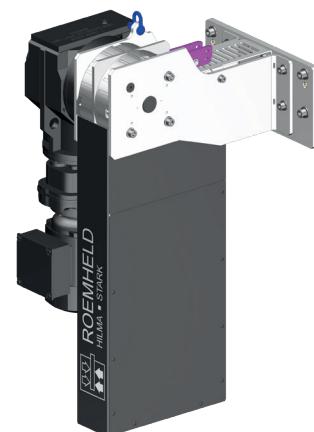
Il motoriduttore a ingranaggi conici installato è a bassa usura e richiede una manutenzione ridotta. Questi motoriduttori si distinguono per l'elevata affidabilità in uno spazio ridotto. La catena di spinta è costituita da maglie appositamente sagomate. La geometria di questi elementi impedisce la deformazione sotto i carichi di compressione.

Accessori e attrezzature a richiesta

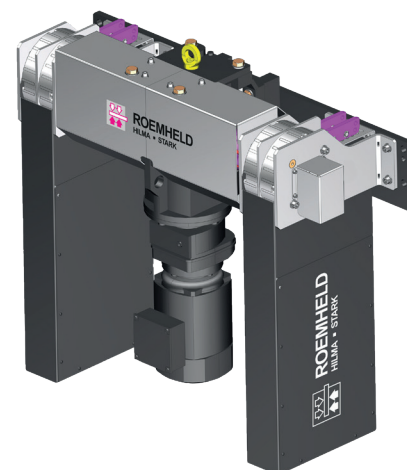
vedere pagina 4

Versioni

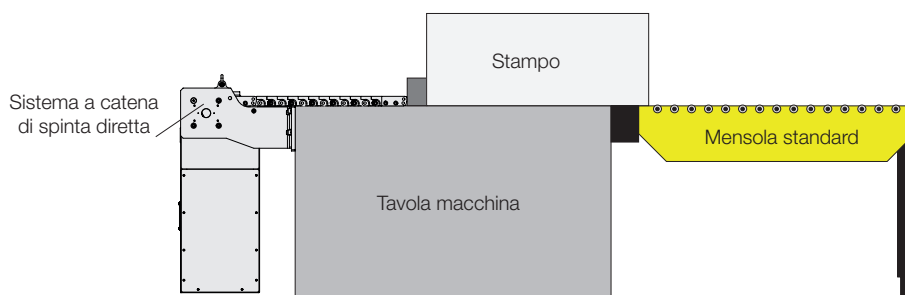
Sistema a catena a spinta diretta con catena singola



Sistema a catena a spinta diretta con catena doppia



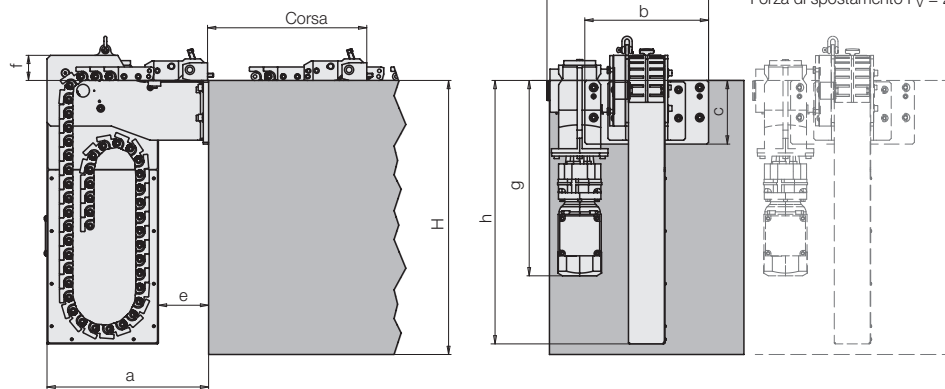
Combinazione del sistema diretto a catena di spinta con una mensola di supporto standard



Sistema a catena a spinta diretta con catena singola

Codice numerico di ordinazione • Dati tecnici

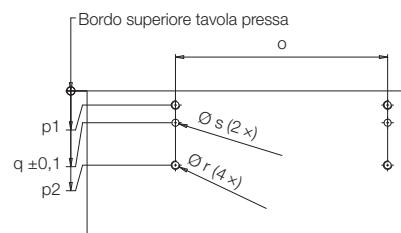
Dimensioni



Le catene singole possono essere utilizzate singolarmente o in coppia una accanto all'altra.

Quando si utilizzano due catene singole:
Forza di spostamento $F_v = 2 \times$ catena singola

Schema della foratura di fissaggio



Dati tecnici Catena singola

Serie		5	14	25
Peso stampo F_g^*	[kg]	5.500	14.000	25.000
Forza di spostamento F_v	[kg]	500	1.500	2.700
Velocità di spostamento	[mm/s]	33	33	33
Corsa	[mm]	800-1800	900-1980	1500-3000
Scaglioni corsa	[mm]	200	300	500
min. altezza tavola H	[mm]	775	885	
a	[mm]	457	620	
b	[mm]	350	450	
c	[mm]	180	240	
d	[mm]	457	615	
e	[mm]	142	160	
f	[mm]	71	113	
g	[mm]	553	703	
h	[mm]	745	855	
o	[mm]	300	400	
p1	[mm]	20	20	
p2	[mm]	105	170	
q ± 0,1	[mm]	45	90	
r	[mm]	M12	M16	
s	[mm]	10	12	
Tensione motore	[V/Hz]		230/400/50	
Corrente nominale	[A]	1,73/1,0	2,95/1,69	5,8/3,35
Potenza massima motore	[kW]	0,37	0,75	1,5
Classe di protezione			IP 54	

Composizione della fornitura

- Piastra di adattamento da avvitare alla macchina
- 1 x alloggiamento catena
- 1 x motore di azionamento
- 1 x catena di spinta
- Materiale di fissaggio

Soluzioni speciali su richiesta

- Catena con guida ad artiglio
- Corsa speciale
- Protezione della catena rivolta verso l'alto
- Velocità di traslazione più elevata

Accessori e attrezzature a richiesta

da pagina 4

Avvertenze importanti

Questa versione richiede che gli stampi siano guidati con una tolleranza di ± 2 mm.

* Le informazioni sul peso massimo dello stampo sono calcolate sulla base di un coefficiente di attrito di 0,07 (utilizzo di listoni a rulli / sfere secondo tabella di catalogo WZ 8.18340).

Codice numerico ordinazione

È possibile configurare facilmente la variante desiderata utilizzando il codice numerico ordinazione. Con il vantaggio che, per la configurazione selezionata, potete ottenere un disegno dimensionale da inviarci per l'elaborazione dell'offerta.

8 1836 - X - X - X

Serie

- 05** = Peso dello stampo fino a 5.500 kg
- 14** = Peso dello stampo fino a 14.000 kg
- 25** = Peso dello stampo fino a 25.000 kg

Corsa

da **800 mm** a **3000 mm**
vedi tabella "Dati tecnici"

Trascinatore stampo

- 0** = senza trascinatore stampo
- 1** = trascinatore stampo con collegamento semiautomatico
- 2** = trascinatore stampo in 2 pezzi con perno di sicurezza
- 3** = trascinatore stampo con piastra avvitata

Per i dettagli vedere pagina 4

Esempio di ordinazione:

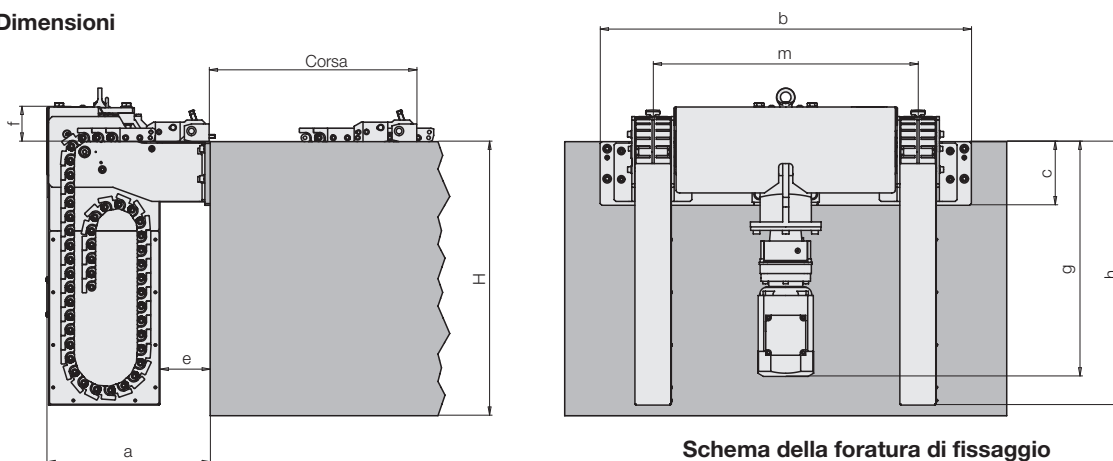
Peso stampo: **5.500 kg**
Serie: **05**
Corsa: **1.200 mm**
Trascinatore stampo semiautomatico: **1**

No. ordinaz. 8 1836-05-1200-1

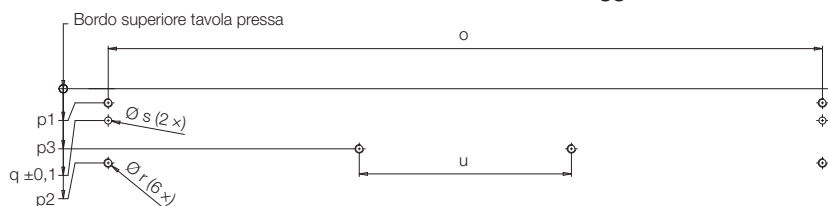
Sistema a catena a spinta diretta con catena doppia

Codice numerico di ordinazione • Dati tecnici

Dimensioni



Schema della foratura di fissaggio



Dati tecnici **Catena doppia**

Serie		11	28	40
Peso stampo F_g^*	[kg]	11.000	28.000	40.000
Forza di spostamento F_v	[kg]	1.000	3.000	5.400
Velocità di spostamento	[mm/s]	33	33	33
Distanza dal centro m	[mm]	750-1500	1100-1800	1300-2000
Corsa	[mm]	800-1800	900-1980	1500-3000
Scaglioni corsa	[mm]	200	300	500
min. altezza tavola H	[mm]	775	885	
a	[mm]	457	620	
b	[mm]	m+300	m+400	
c	[mm]	180	240	
e	[mm]	142	160	
f	[mm]	100	135	
g	[mm]	664	810	
h	[mm]	745	855	
o	[mm]	m+260	m+360	a richiesta
p1	[mm]	20	20	
p2	[mm]	105	105	
p3	[mm]	85	105	
q	[mm]	45	45	
r		M12	M16	
\varnothing_s	[mm]	10	12	
u	[mm]	300	500	
Tensione motore	[V/Hz]		230/400/50	
Corrente nominale	[A]	2,95/1,69	5,80/3,35	11,4/6,6
Potenza massima motore	[kW]	0,75	1,5	3,0
Classe di protezione			IP 54	

Composizione della fornitura

- Piastra di adattamento da avvitare alla macchina
- Copertura in lamiera per proteggere gli alberi di trasmissione
- 2 x alloggiamento catena
- 1 x motore di azionamento
- 2 x catena di spinta

Soluzioni speciali su richiesta

- Catena con guida ad artiglio
- Corsa speciale
- Protezione della catena rivolta verso l'alto
- Velocità di traslazione più elevata

Accessori e attrezzature a richiesta

da pagina 4

Avvertenze importanti

Questa versione richiede che gli stampi siano guidati con una tolleranza di ± 2 mm.

* Le informazioni sul peso massimo dello stampo sono calcolate sulla base di un coefficiente di attrito di 0,07 (utilizzo di listoni a rulli / sfere secondo tabella di catalogo WZ 8.18340).

Codice numerico ordinazione

È possibile configurare facilmente la variante desiderata utilizzando il codice numerico ordinazione. Con il vantaggio che, per la configurazione selezionata, potete ottenere un disegno dimensionale da inviarci per l'elaborazione dell'offerta.

8 1836-X-X-X-X

Serie

- 11** = Peso dello stampo fino a 11.000 kg
- 28** = Peso dello stampo fino a 28.000 kg
- 40** = Peso dello stampo fino a 40.000 kg

Corsa

da **800 mm** a **3000 mm**
vedere tabella "Dati tecnici"

Trascinatore stampo

- 0** = senza trascinatore stampo
- 1** = trascinatore stampo con collegamento semiautomatico
- 2** = trascinatore stampo in 2 pezzi con perno di sicurezza
- 3** = trascinatore stampo con piastra avvitata

Per i dettagli vedere pagina 4

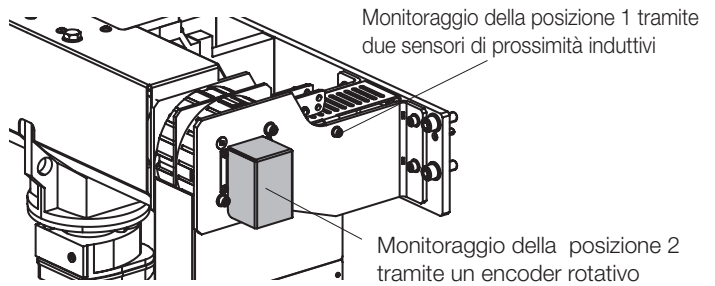
Distanza dal centro in [mm]

Esempio di ordinazione:

Peso stampo: **10.000 kg**
 Serie: **11**
 Corsa: **1.200 mm**
 Distanza dal centro: **950 mm**
 senza trascinatore stampo: **0**
No. ordinaz. 81836-11-1200-950-0

Monitoraggio della posizione 1 (standard)

Con il monitoraggio della posizione 1, la posizione posteriore e anteriore dello stampo può essere monitorata tramite due sensori di prossimità induttivi.

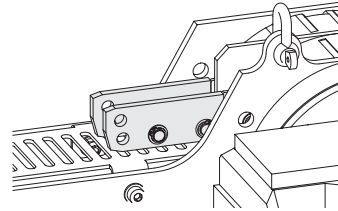


Monitoraggio della posizione 2

In alternativa, la posizione dello stampo può essere monitorata tramite un encoder rotativo montato lateralmente (versione con encoder rotativo in combinazione con l'unità di controllo "Advanced"). Ogni posizione dello stampo può essere determinata individualmente.

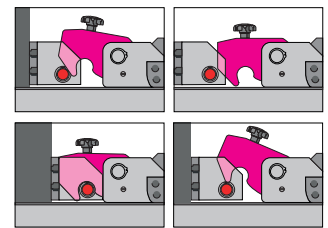
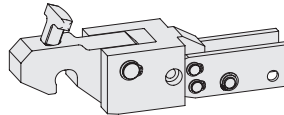
Versione senza trascinatore stampo

In questa versione, il sistema viene fornito con un elemento di collegamento frontale. Ciò consente di adattare i trascinatori degli stampi già esistenti o sviluppati in proprio.



Stampo con trascinatore semiautomatico

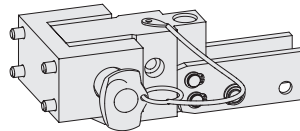
Il trascinatore viene collegato automaticamente e scollegato manualmente.



Trascinatore per stampi in 2 pezzi con perno di sicurezza

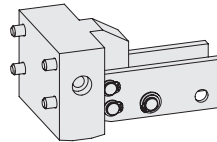
Per il collegamento del trascinatore e del blocco trascinatore (avvitato allo stampo).

Il collegamento è assicurato da un perno di sicurezza e può essere rimosso manualmente quando ci si trova nella posizione di riposo. Sono compresi nella fornitura trascinatore e blocco trascinatore.



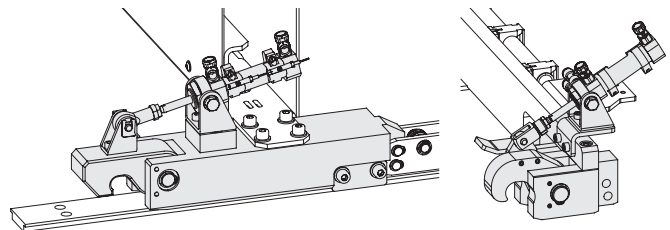
Trascinatore per stampi con piastra avvitata

Questa versione consente di collegare in modo permanente il sistema a catena push-pull con una piastra di base avvitata.



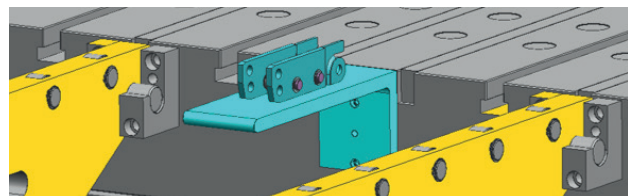
Trascinatore per stampi completamente automatico

Il collegamento degli stampi al sistema a catena di spinta è gestito interamente dal sistema di controllo. Cilindri pneumatici o elettrici vengono utilizzati per azionare il trascinatore degli stampi quando viene raggiunta una distanza predefinita dallo stampo, consentendo un cambio stampo completamente automatizzato.



Piastra di guida

Quando si solleva la catena al disopra della tavola della macchina, la catena deve essere sostenuta da una piastra di guida.

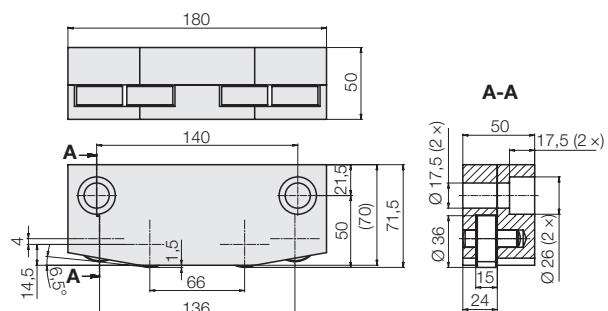


Listoni di guida per il fissaggio alla tavola della pressa

Per guidare e centrare gli stampi con la precisione richiesta, la tavola della pressa può essere dotata di listoni di guida.

Versioni speciali a richiesta

No. ordin. 8 1844 8003



Comandi elettrici Versioni

Comandi elettrici per l'impiego in sistemi di cambio stampi motorizzati

I sistemi di cambio stampi motorizzati possono essere controllati dal cliente tramite un sistema di controllo macchina esistente o un sistema di controllo standard della Römheld. Offriamo un sistema plug & play pronto per il collegamento, appositamente progettato per il controllo della mensola di supporto motorizzata o della catena pull-push.

Per un funzionamento ottimale dei sistemi di cambio stampi motorizzati, si raccomanda di rispettare i seguenti requisiti minimi per il sistema di comando:

- Integrazione con il circuito di arresto di emergenza della pressa (morsettiera)
- Monitoraggio della posizione: posizione anteriore e posteriore
- Comando a distanza con cavo, avvio graduale, rampa di decelerazione e protezione da sovraccarico
- Due velocità: velocità normale e velocità di avanzamento lenta

In base al grado di automazione, offriamo tre diversi sistemi di controllo elettrico con le relative unità azionamento:

Comando "Basic"	dotazioni di base
Tensione di ingresso flessibile 400–480 V, 50/60 Hz, corrente trifase	
Alimentazione di tensione e scambio di segnali su morsettiera (fornitura senza cavo) Per il controllo di 1 o 2 motori a corrente trifase fino a max. 1,5 kW	
Cavo di collegamento „Unità di comando-azionamento” con cavo da 10 m (1 cavo per ogni motore di azionamento) collegato in modo fisso al comando e all'unità di azionamento	
Monitoraggio della posizione finale tramite sensori di prossimità induttivi	
Comando a distanza standard con cavo da 5 m, collegato in modo permanente all'unità di comando	
Avvio graduale, rampa di decelerazione e protezione da sovraccarico tramite starter di velocità (impostazione fissa)	
Componenti standard Motori: KEB, starter di velocità: Phoenix, quadro elettrico: Rittal (600×600×250 mm), componenti a norma UL	
Sicurezza Segnale collettivo in ingresso "Abilitazione dalla pressa", arresto di emergenza alla pressa a doppio canale (PL "D")	

Possibili opzioni per il comando "Basic"	
Comando a distanza di sicurezza Struttura robusta, con pulsanti antipánico e interruttore a uomo morto (funzionamento a 2 mani), cavo di collegamento di 5 m, collegato in modo fisso al comando	<input type="radio"/> con comando a distanza di sicurezza
Avanzamento lento Interruttore aggiuntivo sul comando a distanza per avanzamento lento: 20 %	<input type="radio"/> con avanzamento lento

Comandi elettrici Versioni

Comando "Advanced" come comando "Basic", con l'aggiunta di:

Cavo di collegamento per la tensione di alimentazione, 10 m, con estremità del cavo aperta, collegato in modo permanente all'unità di comando

Cavo di collegamento per lo scambio di segnali con la pressa, 10 m, con estremità del cavo aperta, collegato in modo permanente all'unità di comando

Cavo di collegamento „Unità di comando-azionamento”, 10 m (1 cavo per ogni motore di azionamento), collegato in modo permanente al comando e all'unità di azionamento

Comando a distanza standard con 5 metri di cavo, inseribile a spina nel comando (Spina Harting)

Modulo di controllo PLC integrato (Beckhoff) per un modulo di manutenzione a distanza opzionale e la fornitura dei seguenti contatti:
- Segnale verso l'esterno "Posizione finale posteriore" (= azionamento/stampo completamente fuori dalla pressa in posizione finale)
- Contatto aggiuntivo per la segnalazione di arresto di emergenza

Componenti standard Modulo di controllo Beckhoff, motori KEB, starter numero di giri Phoenix, quadro elettrico Rittal 600 x 600 x 250 mm), Componenti conformi alle norme UL

Sicurezza Segnale collettivo in ingresso "Abilitazione dalla pressa", arresto di emergenza alla pressa a doppio canale (PL "D")

Opzioni possibili per il comando "Advanced"

Comando a distanza di sicurezza

Alloggiamento robusto, con pulsanti antipanico e interruttore a uomo morto (funzionamento a 2 mani), con comando a distanza di sicurezza cavo di collegamento di 5 m, collegabile con spina al comando (spina Harting)

Avanzamento lento

Interruttore aggiuntivo sul comando a distanza per avanzamento lento; 20 % con avanzamento lento

Cassetta di manutenzione remota con scheda SIM (disponibile a noleggio - solo per Germania)

Opzione di manutenzione remota, ad esempio tramite box di manutenzione remota con box di manutenzione remota
 noleggio (solo Germania)
 acquisto

Comando "Advanced Plus" come Advanced, con le seguenti opzioni aggiuntive:

Comando a distanza con comando a distanza

Pacchetto di visualizzazione: Pannello di visualizzazione (display) da 3,5" sul quadro di comando con visualizzazione testuale dei messaggi di funzione e di guasto, programmazione dei punti di arresto (breakpoints) in abbinamento con encoder assoluti su ciascun azionamento con pacchetto visualizzazione

Pacchetto di scambio segnali:

Disponibili singolarmente su morsetti
- Segnale di abilitazione 1 (ad es. "Listone a rulli sollevato")
- Segnale di abilitazione 2 (ad es. "Pressa / Slittone al PMS")
- Segnale di abilitazione 3 (ad es. ...)
- est. Segnale "posizione 1 dello stampo"
(Da qui in poi, la velocità di retrazione con avanzamento lento è del 20%)
- Segnale esterno "posizione 2 dello stampo"
(Arresto del movimento di retrazione, raggiunta la posizione finale nella pressa) con pacchetto scambio segnali

Comando

Quadro elettrico Rittal (600 x 600 x 250 mm)



Comando a distanza standard



Comando a distanza di sicurezza

Alloggiamento robusto, con pulsanti antipanico e interruttore di emergenza (funzionamento a 2 mani)



Pacchetto visualizzazione (display)

Pannello da 3,5" sul quadro di comando

