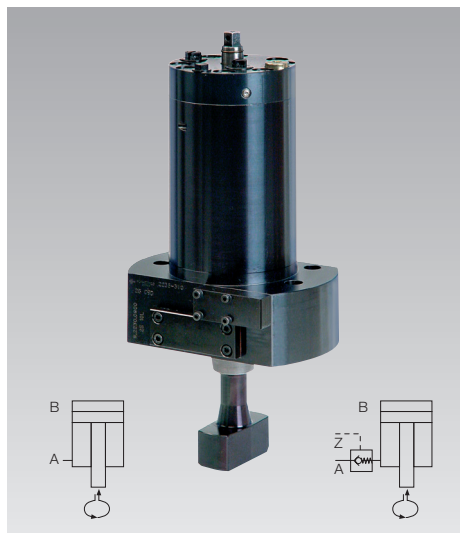




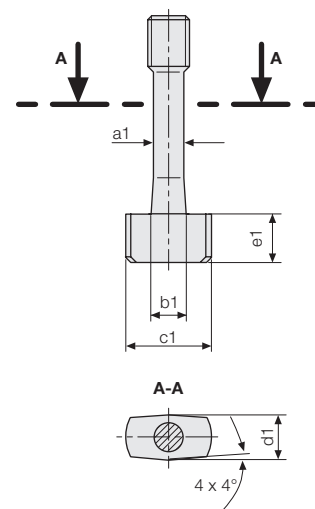
Staffa rotante a 3 movimenti, a scomparsa

a doppio effetto, per montaggio esterno, con angolo di rotazione di 90°
 pressione max. d'esercizio 400 bar



Vantaggi

- Adatto per l'inserimento a posteriori (retrofitting)
- Trasmissione ideale della forza
- Costruzione compatta
- Elevata sicurezza d'esercizio tramite controllo di posizione, azionamento d'emergenza e sicurezza contro il sovraccarico
- Adatto per grandi tolleranze del bordo di bloccaggio ($\pm 1,5$ mm)
- Nessuna parte sporgente nell'area di cambio all'inserimento degli stampi e quindi sfruttamento ottimale della superficie dello slittone e della tavola
- Bloccaggio in punti di difficile accessibilità
- Lunghezze del tirante fino a 2000 mm



Impiego

Le staffe rotanti a 3 movimenti, a scomparsa possono essere montate direttamente sulla tavola e sullo slittone della pressa, e sono particolarmente adatte per l'impiego in caso di spazi ridotti.

Campo max. di temperatura 70° C

Descrizione

Il pistone viene guidato da un alberino di comando in modo che, durante una parte della corsa, venga eseguita contemporaneamente una rotazione di 45°.

Per il bloccaggio il tirante compie una rotazione di 90° dalla posizione di sbloccaggio e viene tirato verso la superficie di bloccaggio attraverso la feritoia di bloccaggio presente nello stampo.

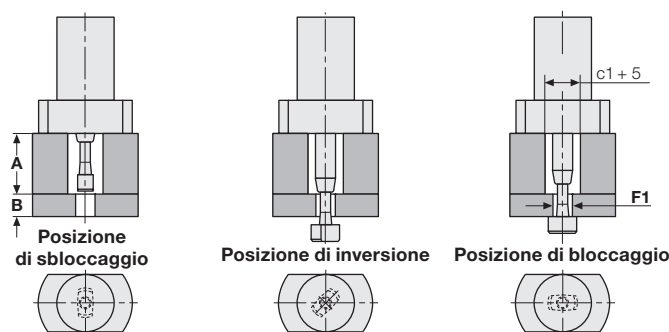
Controllo della posizione di sbloccaggio, inversione e bloccaggio tramite fincorsa induttivi. Il meccanismo di rotazione è protetto da una sicurezza contro il sovraccarico caricata a molla ed è dotato di azionamento d'emergenza.

Dimensioni del tirante

Staffa rotante a 3 movimenti a scomparsa, montaggio esterno	2235XXX				2237XXX		
	F1	a1	b1	c1	d1	e1	
F1 Feritoia di bloccaggio nello stampo [mm]	32	40	45	50	45	50	60
a1 [mm]	22	22	22	22	32	32	32
b1 [mm]	28	28	28	28	40	40	40
c1 [mm]	54	62	67	72	77	82	92
d1 [mm]	28	28	28	28	40	40	40
e1 [mm]	30	30	30	30	37	37	37

All'ordinazione indicare le seguenti dimensioni:

A (piastra dello slittone), **B** (spessore del bordo di bloccaggio stampo) e **F1** (feritoia di bloccaggio)



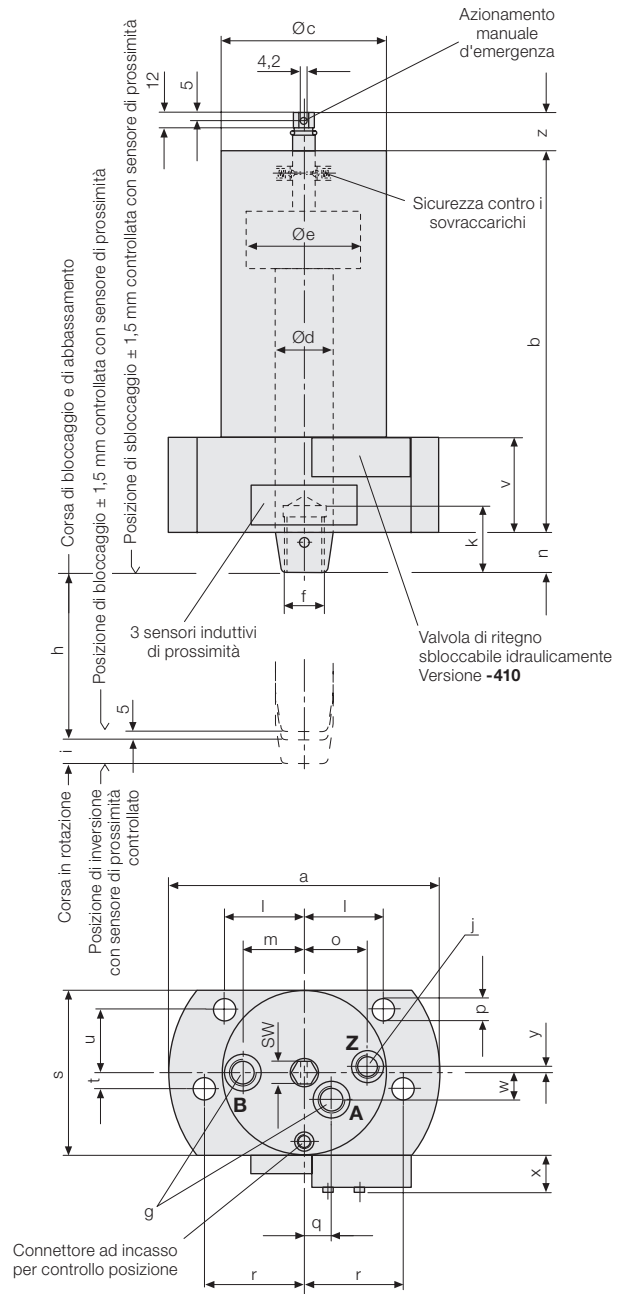
Dati tecnici Dimensioni

Dati tecnici

Pressione max. d'esercizio 400 bar

Forza di bloccaggio a 400 bar	[kN]	104	216
100 bar	[kN]	26	54
Ø Pistone e	[mm]	70	100
Ø Stelo d	[mm]	40	56
Altezza bordo stampo max.	[mm]	68	68
Corsa in rotazione i	[mm]	15	23
Corsa bloccaggio e abbassamento h	[mm]	105	112
Volume olio bloccaggio	[cm ³]	514	1211
Volume olio sbloccaggio	[cm ³]	388	948
Portata max.	[cm ³ /s]	50	120
a	[mm]	170	212
b	[mm]	240	270
c	[mm]	104	146
f	[mm]	M27 x 1,5	M36 x 2
g	[mm]	G 3/8	G 1/2
j	[mm]	G 1/4	G 1/4
k	[mm]	42	55
l	[mm]	50	71
m	[mm]	38	57
n	[mm]	25	34
o	[mm]	39,8	62
p	[mm]	14	18
q	[mm]	17,3	27,6
r	[mm]	62,5	84
s	[mm]	104	146
t	[mm]	10	23
u	[mm]	40	50
v	[mm]	60	65
w	[mm]	16,7	27,6
x	[mm]	22,6	22,6
y	[mm]	4,2	0
z	[mm]	24	31
SW	[mm]	14	22
Peso	[kg]	16,5	35
Senza valvola di ritegno	No. ordin.	2235310	2237310
Con valvola di ritegno	No. ordin.	2235410	2237410

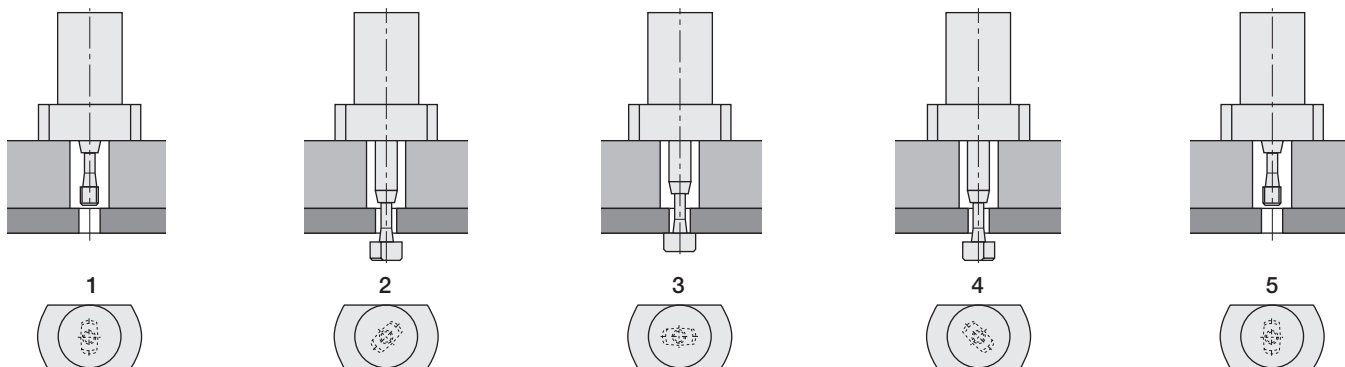
Ulteriori dimensioni e versioni speciali a richiesta.



Funzionamento Ciclogrammi

Funzionamento

Il pistone della staffa rotante a 3 movimenti, a scomparsa viene guidato da un alberino di comando in modo che durante una fase della corsa venga eseguita contemporaneamente una rotazione di 45°. Questa rotazione avviene poco prima del raggiungimento e poco dopo avere raggiunto la posizione finale superiore del pistone ed è sempre antioraria, indipendentemente dal fatto che il pistone si retragga o si estenda.



1. Posizione di sbloccaggio

Il pistone è completamente retratto.

Cambio stampi senza problemi, in quanto nessuna parte sporge dal piano della tavola o dello slittone.

2. Posizione di inversione

per il bloccaggio, l'olio in pressione perviene sul lato B del pistone.

Il tirante passa oltre la feritoia del punto da bloccare e poi compie una rotazione di 45°.

3. Posizione di bloccaggio

L'olio perviene sul lato A dello stelo pistone. Il tirante ruota di ulteriori 45° e risulta in posizione trasversale rispetto alla feritoia sul punto di bloccaggio.

Lo stampo è bloccato. Il finecorsa 2S3 controlla questa posizione.

4. Posizione di inversione per lo sbloccaggio

L'olio in pressione perviene sul lato B del pistone. Il tirante è esteso ed è ruotato di ulteriori 45°.

Il finecorsa 2S2 controlla questa posizione.

5. Posizione di sbloccaggio

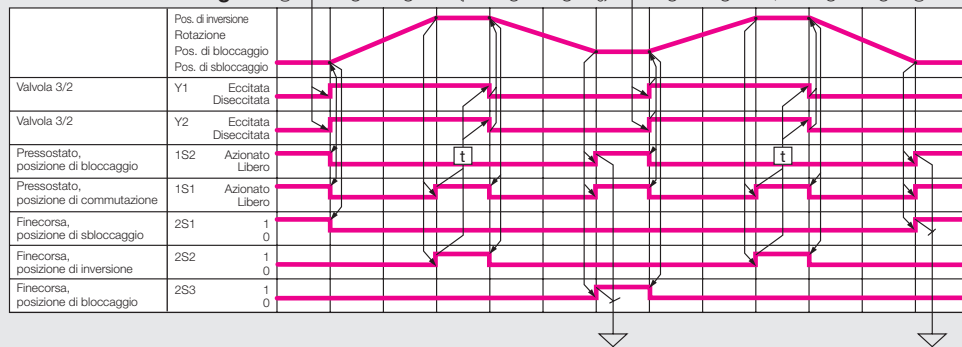
L'olio perviene sul lato A del pistone

Dopo un ulteriore movimento antiorario di 45°, il tirante passa nuovamente attraverso la feritoia del punto di bloccaggio fino alla posizione finale. Il finecorsa 2S1 controlla questa posizione.

Lo stampo è sbloccato.

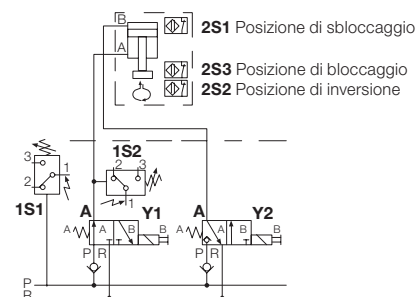
Ciclogrammi

senza valvola di ritegno

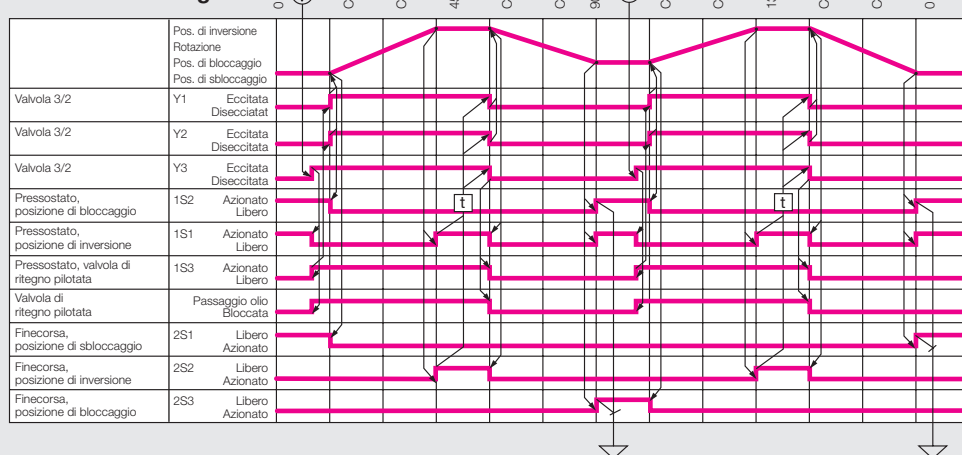


Schema idraulico

senza valvola di ritegno

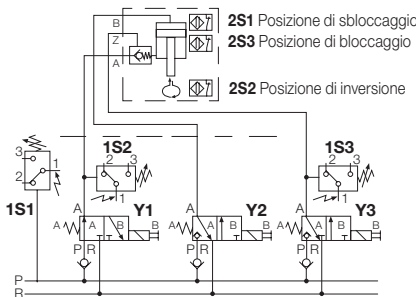


con valvola di ritegno



Schema idraulico

con valvola di ritegno



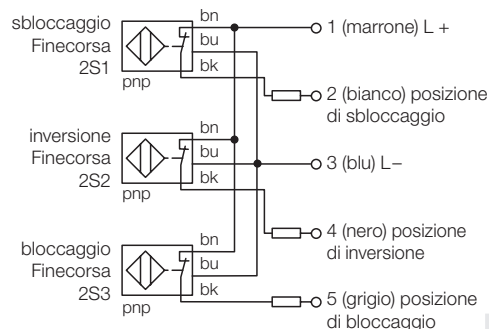
Installazione idraulica

Prima della messa in servizio leggere attentamente le istruzioni per l'uso.

La portata della centralina idraulica deve essere regolata in modo da ottenere tempi di bloccaggio e sbloccaggio da 10 a 30 s. Per evitare l'usura precoce del meccanismo di rotazione, la contropressione massima sul raccordo B, durante la retrazione del tirante, non deve superare 50 bar.

Collegamento spine per sensori di prossimità a tre fili

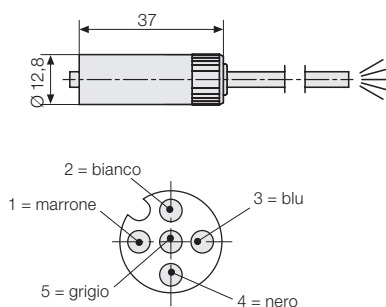
Tensione di alimentazione	10 – 30 V c.c.
Corrente continua	≤ 100 mA
Tipo	induttivo, contatto di apertura pnp



Collegare le staffe rotanti a scomparsa a blocchetti di distribuzione, per evitare il collegamento in serie tramite raccordi a T. Verso la centralina utilizzare tubazioni con diametro maggiore. In caso di dubbi inviateci lo schema d'installazione per le opportune verifiche. Munire ogni circuito idraulico di un attacco manometro per misurare la pressione e per eseguire la taratura ed il controllo dei dati di esercizio.

Accessori

Cavo di collegamento con attacco filettato 5 pin



Lunghezza cavo 5 m **No. ordin. 5700013**

Lunghezza cavo 10 m **No. ordin. 5700014**

Per ulteriori caratteristiche e consigli per l'installazione idraulica vedere il gruppo 1 "Informazioni generali".

Avvertenza importante!

Il pistone deve sempre compiere l'intera corsa, perché in caso contrario possono manifestarsi inconvenienti al meccanismo di rotazione.

Accessori

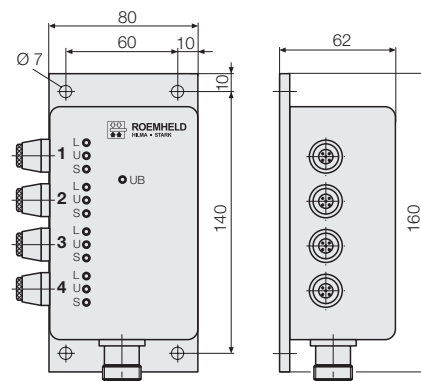
Cassetta con indicatore LED per il collegamento di 4 elementi di bloccaggio

Indicazione della posizione di sbloccaggio, inversione e bloccaggio di ogni singolo elemento di bloccaggio tramite indicatore LED.

La fornitura comprende:

- 1 cassetta
- 4 connettori ad innesto a 5 pin
- 1 connettore ad innesto a 16 pin

No. ordin. 5700015



Assegnazioni connessioni di uscita

Pin 1 = L+	Pin 9 = 3L	L = posizione di sbloccaggio U = posizione di inversione S = posizione di bloccaggio
Pin 2 = L-	Pin 10 = 3U	
Pin 3 = 1L	Pin 11 = 3S	
Pin 4 = 1U	Pin 12 = 4L	
Pin 5 = 1S	Pin 13 = 4U	
Pin 6 = 2L	Pin 14 = 4S	
Pin 7 = 2U	Pin 15 = libero	
Pin 8 = 2S	Pin 16 = libero	