

Elemento di bloccaggio a trazione con tirante basculante a doppio effetto, pressione max. d'esercizio 400 bar



Descrizione

Il sollevamento del pistone a doppio effetto viene trasformato tramite meccanismo di comando in un movimento di sollevamento e ribaltamento del tirante. Per rilasciare lo stampo, il tirante si apre con una rotazione di 15°.

La forza di bloccaggio viene trasmessa sul punto di bloccaggio nella direzione assiale del tirante. Le posizioni di bloccaggio e di sbloccaggio vengono controllate tramite sensore di prossimità induttivo.

Temperature più elevate a richiesta.

Vantaggi

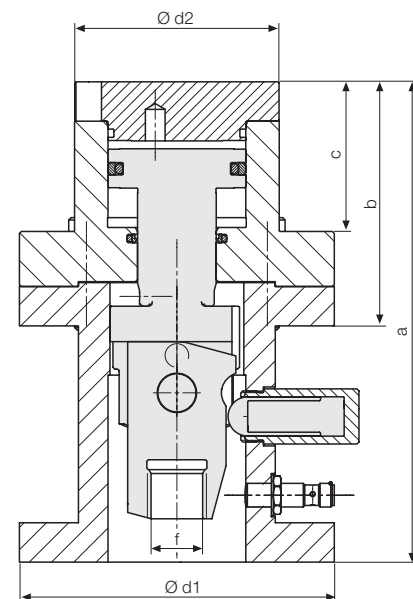
- E' consentita un'elevata capacità di adattamento a differenti altezze di bloccaggio
- Elevata sicurezza di funzionamento grazie al controllo di posizione ed al movimento automatico
- Il tirante di bloccaggio basculante consente di evitare la collisione
- Contro i bordi durante l'inserimento degli stampi
- Sfruttamento ottimale della superficie dello slittone
- Installazione semplice e rapida
- Estrema semplicità di montaggio a posteriori (retrofit)
- Stabile con temperature fino a 85 °C

Impiego

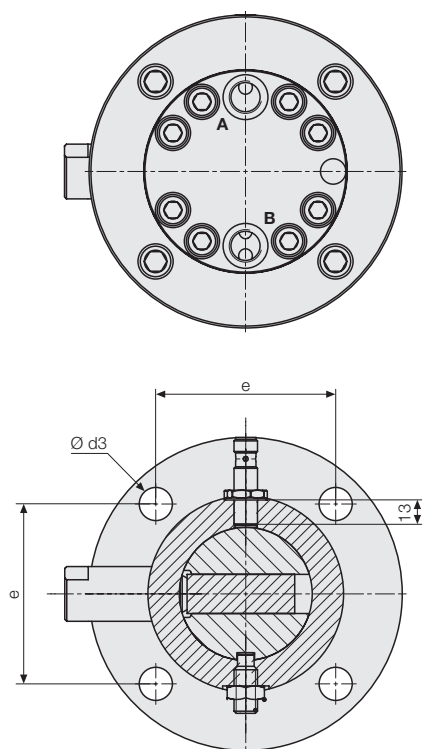
Gli elementi di bloccaggio a trazione con tirante basculante sono adatti al bloccaggio automatico di stampi sullo slittone.

Controllo della posizione

Distanza nominale di intervento S_N	[mm]	2
Temperatura ambiente T_A	[°C]	da -40 a +85
Tensione d'esercizio U_B	[Vc.c.]	10 - 30
Corrente permanente max.	[mA]	200
Funzione di commutazione		Contatto in chiusura (PNP)



Portata max.: 16 cm³/s



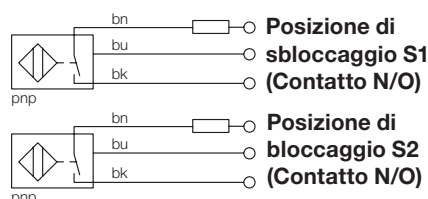
Forza di bloccaggio a 400 bar*		[kN]	104	160
Corsa di bloccaggio max.	[mm]	7	7	7
Campo di bloccaggio con controllo posizione	[mm]	15 - 22	15 - 22	15 - 22
Corsa totale	[mm]	24	26	26
Corsa in rotazione	[mm]	10	10	10
Volume olio Bloccaggio	[cm ³]	52	108	108
Volume olio Sbloccaggio	[cm ³]	77	158	158
a	[mm]	244	348	348
b	[mm]	124	147	147
c	[mm]	76	87	87
d1 Ø	[mm]	160	192	192
d2 Ø	[mm]	104	126	126
d3 Ø	[mm]	17	21	21
e	[mm]	92	114	114
f	[mm]	M30	M36	M36

No. ordin.

82185 1000 82186 1000

* Altre forze di bloccaggio a richiesta.

Circuiti d'uscita



Accessori

Cavo di collegamento da 10 m per finecorsa induttivo
No. ordin. 5700014

Cavo di collegamento da 5 m connettore con angolo a 90°
No. ordin. 209750024