

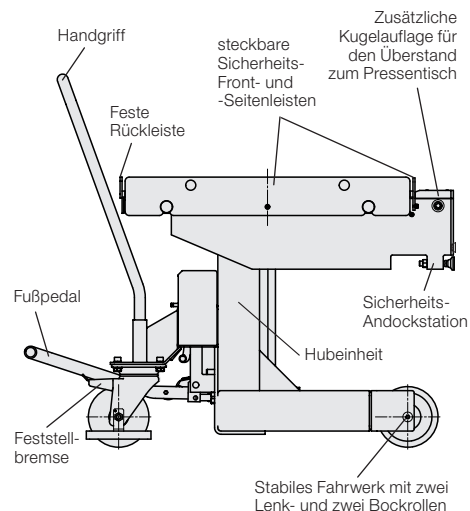


**Werkzeug-Wechselwagen RW**  
manuell verfahrbar, mit Sicherheits-Andockstation  
max. Tragfähigkeit 1.000 kg



**Vorteile**

- Zeitsparender Werkzeugwechsel
- Materialschonender Transport
- Höchste Sicherheit durch automatische Andockstation und Rutschsicherung
- Robuster und kratzfester Kugeltisch mit harteloxierter Oberfläche
- CE-konforme Dokumentation und Konstruktion
- Exakte Positionierung
- Exakte Höheneinstellung durch Feinabsenkung
- Verbesserte Ergonomie für den Anwender
- Schutz vor Herunterfallen des Werkzeugs durch gesteckte und gesicherte Front- und Seitenleisten
- Sicherer Halt des Wagens mit Feststellbremse über Fußhebel



**Einsatz**

Werkzeug-Wechselwagen RW erleichtern das Handling schwerer Werkzeuge und ermöglichen einen kraft- und zeitsparenden Transport von Werkzeugen bis zu einem Gewicht von 1000 kg.

Alle Wagen sind speziell für Press- und Stanzwerkzeuge sowie Spritz- und Gießformen konstruiert.

**Beschreibung**

Werkzeug-Wechselwagen RW werden manuell verfahren.

Der Werkzeug-Wechseltisch ist mit Kugeleinsätzen ausgestattet, die das manuelle Einschleppen der Werkzeuge erleichtern. Während des Transports sind die Kugeleinsätze abgesenkt und das Werkzeug gegen Verrutschen gesichert. Zusätzlich wird das Werkzeug allseitig durch Sicherheitsleisten am Werkzeug-Wechseltisch gegen Herunterfallen gesichert. Der Werkzeug-Wechseltisch kann in der Höhe mittels fußbetätigter Hubeinheit verstellt werden. Die Feinabsenkung erfolgt über ein Fußpedal – zusätzliche Feinabsenkung für millimetergenaues Absenken der Hubeinheit. Der Schwerpunkt der Last muss während des Transports mittig positioniert und die Hubvorrichtung abgesenkt sein.

**Sicherheits-Andockstation**

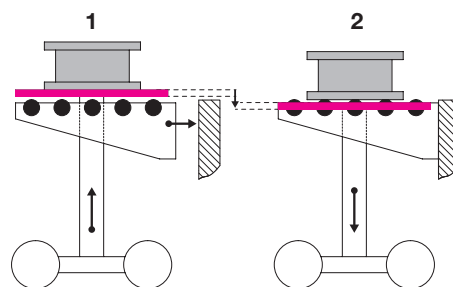
Während des Transports des Werkzeugs sind die Kugeln immer abgesenkt und das Werkzeug vor Verrutschen gesichert. Das Anheben der Kugeleinsätze erfolgt durch das erfolgreiche Andocken an den Pressentisch. Das Werkzeuggewicht stützt sich am Pressentisch ab.

**1. Transport**

- Hubeinheit ausgefahren
- Kugeleinsätze abgesenkt
- Werkzeug auf Tischplatte

**2. Andocken**

- Hubeinheit abgesenkt
- Kugeleinsätze angehoben
- Werkzeug auf Kugeleinsätzen



Ausführung mit Sicherheits-Andockstation und Kugeltisch

**Ausführung**

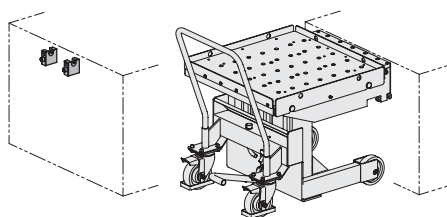
Tischgröße: 720 x 720 mm  
Nutzbarer Hub: 635 mm

**Feinabsenkung**

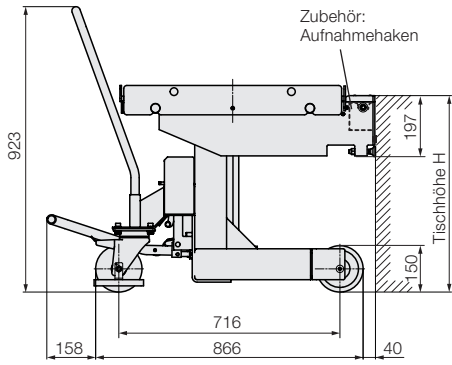
für millimetergenaues Absenken der Hubeinheit mittels Fußpedal.



**Andocksituation**



# Technische Daten Abmessungen



## Technische Daten

Max. Tragfähigkeit: 1000 kg

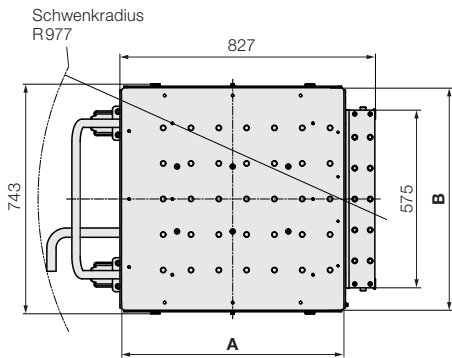
### Hubbereich

<b>Hub, gesamt</b>	<b>[mm]</b>	<b>700</b>
Hub, nutzbar	[mm]	635
min. Tischhöhe H	[mm]	650
max. Tischhöhe H	[mm]	1285

Tischgröße* [mm]		Hub gesamt [mm]	Hilfsantrieb**	Bestellnummer
A	B			
720	720	700	ohne	<b>88913 1000</b>

\* weitere Tischgrößen auf Anfrage

\*\* mit Hilfsantrieb auf Anfrage



## Lieferumfang

Im Lieferumfang des Werkzeug-Wechselwagens ist ein Satz (2 Stück) Andockhaken enthalten, die auch als Zubehör bestellt werden können.

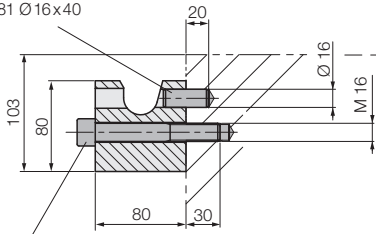
## Zubehör

**Andockhaken** (1 Satz = 2 Stück)

zur Arretierung des Werkzeug-Wechselwagens

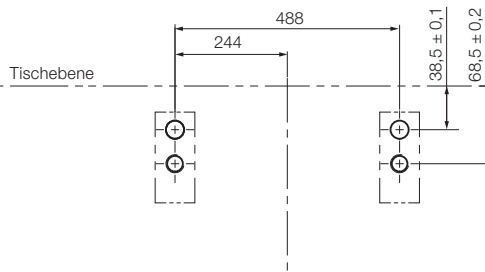
**Bestell-Nr. 789130001**

Spannstift  
DIN 1481 Ø 16x40



Zylinderschraube  
DIN 912-M 16 x 110 - 8,8  
Ma = 120 Nm

Alle Abmessungen in [mm]



Maße gelten für Einlaufhöhe des Werkzeugs  
1,5 mm über Maschinentisch