



Rivi Magnetics systèmes de serrage magnétiques M-TECS R pour des températures jusqu'à 240 °C



Avantages

- La standardisation des moules n'est pas nécessaire
- Haute sécurité par surveillance de processus
- Serrage des moules en quelques secondes
- Maniement aisé et ergonomique
- Serrage de moules aussi à l'état chaud
- Moins d'usure des moules
- Détection de mouvement du moule
- Serrage de moules réparti sur toute la surface avec déformation minimale



Application

Les systèmes de serrage magnétiques M-TECS R de Rivi Magnetics sont utilisés en priorité pour le serrage automatique des moules de dimensions différentes sur les presses caoutchouc.

Description

Les moules sont serrés ou desserrés avec les systèmes de serrage magnétiques de Rivi Magnetics en quelques secondes en appuyant sur un bouton.

Comme la force des plateaux magnétiques est générée par des aimants permanents, la tension électrique est seulement nécessaire pour magnétiser les plateaux.

À l'état serré, les plateaux magnétiques sont sans électricité et donc absolument sûrs en cas de coupure électrique.

En plus, le cycle de serrage complet est surveillé par des capteurs différents et ainsi le serrage des moules est garanti en toute sécurité. Tous les systèmes de serrage magnétiques de Rivi Magnetics portent la marque CE.

Système et livraison

Les systèmes de serrage magnétiques M-TECS R de Rivi Magnetics sont livrés comme systèmes de serrage complets avec tous les composants nécessaires. Les composants principaux d'un système sont :

- deux plateaux magnétiques
- la commande électrique dans une armoire électrique protégée contre les projections d'eau
- une télécommande
- des câbles de raccordement électriques nécessaires

Commande électrique

voir page WZ 9.5660 du catalogue

Versions spécifiques clients

Tous les systèmes de serrage magnétiques M-TECS sont conçus et fabriqués selon les spécifications du client.

La taille et la disposition des pôles des plateaux magnétiques sont choisies selon l'application et la machine.

Veuillez-nous contacter.

Sécurités

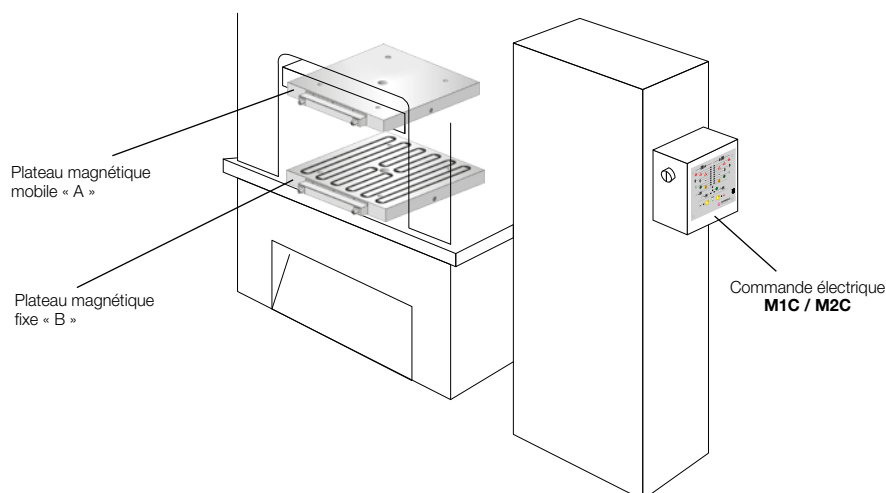
- Le capteur fin de course inductif vérifie le contact du moule et garantit, de ce fait, un serrage sans perte de force.
- Les capteurs à l'intérieur des bobines peuvent enregistrer les déplacements les plus minimes des moules par la modification du flux magnétique entre les plateaux magnétiques et le moule.
- Un capteur de température dans le plateau magnétique évite la surchauffe et, de ce fait, la détérioration du système.

Données de base techniques

Taille des plateaux magnétiques	Selon les spécifications du client	
Technologie de pôles	Pôle long	
Température maxi.	[°C]	230 (sur demande jusqu'à 240)
Force magnétique spécifique*	[kg/cm ²]	18
Force magnétique effective	[kg/cm ²]	5-12
Profondeur de pénétration magnétique	[mm]	20
Épaisseur du plateau	[mm]	mini. 55

*Force directement sur l'aimant

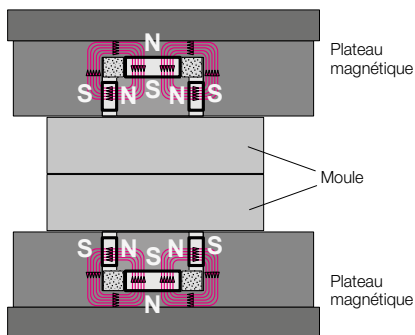
Installation sur une presse caoutchouc



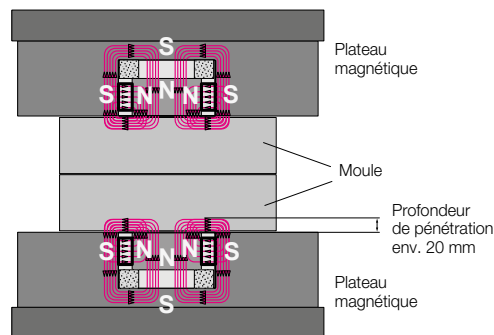
Fonctionnement des plateaux magnétiques

Le système de serrage à aimant permanent électrique est toujours actif et sûr en cas de panne électrique. Le système ne consomme de l'électricité que pendant 1 à 2 secondes environ, pour magnétiser le plateau magnétique avant l'emploi. Le système de serrage est indépendant du courant électrique. La force de serrage est exclusivement produite par les aimants permanents. L'énergie électrique est nécessaire à nouveau (1 à 2 secondes) pour démagnétiser le plateau magnétique et desserrer le moule. Un aimant AlNiCo dans le noyau est polarisé à nouveau par une impulsion électrique. Celui-ci déplace complètement le champ magnétique à l'intérieur du plateau magnétique (démagnétisé) ou environ 20 mm en dehors du plateau (magnétisé).

démagnétisé



magnétisé



Construction des plateaux magnétiques

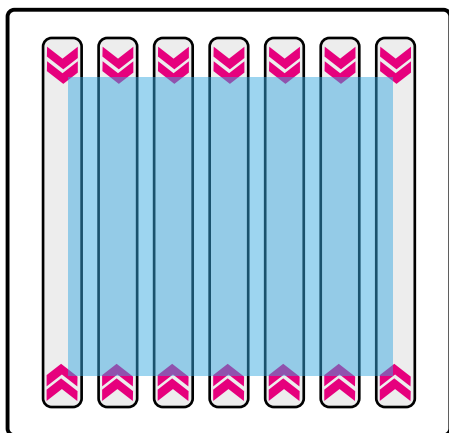
1. Le quadrillage est conçue autant que possible en fonction des alésages déjà existants.
2. Le capteur fin de course mécanique vérifie le contact du moule et donne l'autorisation pour la magnétisation.
3. Des rainures en option pour tasseaux à rouleaux ou à billes (qui font également partie de la gamme de produits du Groupe ROEMHELD) peuvent être insérées dans le plateau magnétique inférieure pour faciliter le changement des moules.



Autres dispositifs de sécurité dans le plateau :

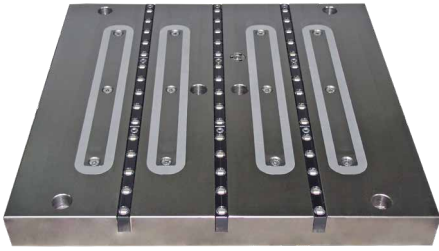
- Les capteurs à l'intérieur des bobines répondent à l'induction et enregistrent les déplacements les plus minimes des moules.
- Un capteur de température dans le plateau magnétique évite la surchauffe et, de ce fait, la détérioration du système.

Effet de concentration de la technologie de pôles longs



Les lignes de champs magnétiques des surfaces de pôles non recouvertes agissent sur le moule et permettent ainsi un serrage sûr des plus petits moules.

Accessoires



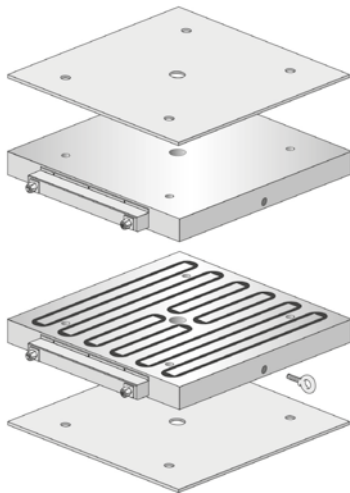
Tasseaux à rouleaux et à billes

Les tasseaux à rouleaux et à billes dans le plateau magnétique inférieur permettent un changement de moule simple et aisé et évitent d'endommager la surface.



Éléments chauffants

Les éléments chauffants intégrés combinent le chauffage et serrage en une seule opération. Le changement et le serrage des moules en état de chauffe sont simplifiés et le risque de blessure est réduit.



Plaques isolantes

Les plaques isolantes se montent entre les plateaux de la machine et les plateaux magnétiques. Elles permettent une distribution uniforme de chaleur et évitent que la température du moule se transmette à la machine.



Version sous vide

L'étanchéité spéciale des bobines et des sorties de câble est conçue pour les applications sous vide dans les productions ayant des exigences de qualité élevées.