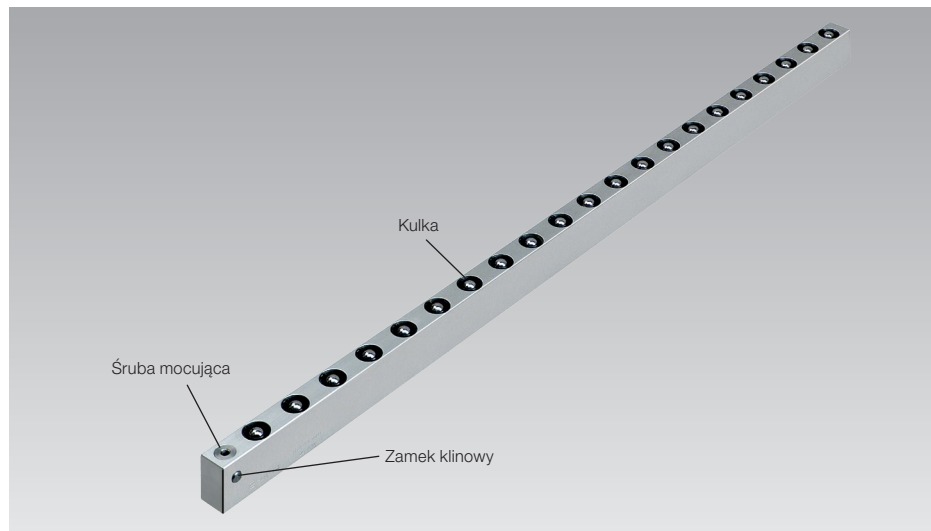


Listwy kulkowe, mechaniczne z systemem sprężyn nośność do 27 kN/m



Zalety

- Łatwa i bezpieczna wymiana narzędzia
- Nie wymagają zasilania hydraulicznego
- Szeroki wybór dostępnych wersji
- Dostępne długości do 2900 mm
- Głębokość rowka, rozstaw kulek i długość listwy można skonfigurować w zależności od aplikacji
- Niska masa (w wariantcie aluminiowym)

Zastosowanie

- W rowkach T i prostokątnych rowkach stołu prasy, umożliwiają łatwą i bezproblemową wymianę narzędzia
- Usprawnienie wymiany narzędzi

Zakres dostawy

- Listwa kulkowa
- Zamek klinowy (opcjonalnie)

Dane techniczne

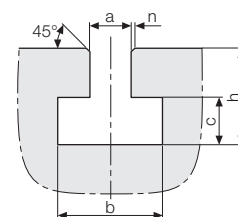
Max. nośność	[kN/m]	27
Rozstaw kulek		konfigurowalny
Materiał listwy		aluminium lub stal
Max. temperatura	[°C]	listwy aluminiowe: 100 listwy stalowe: 250
Mocowanie listwy		zamek klinowy lub śruba
Max. długość listwy*	[mm]	konfigurowalna* do 2900

* Minimalne długości listew zależą od rozstawu kulek G przy co najmniej 3 kulkach (patrz strona 2)

Opis

Listwa kulkowa z systemem sprężyn, do poziomego transportu (we wszystkich kierunkach) narzędzi średniej masy. Dzięki wstępnemu napięciu sprężyn kulki wystają aż do 2 mm ponad poziom stołu. Kiedy narzędzie jest zamocowywane, kulki są dociskane do korpusu listwy pokonując siłę sprężyn, aż do zrównania się z poziomem stołu.

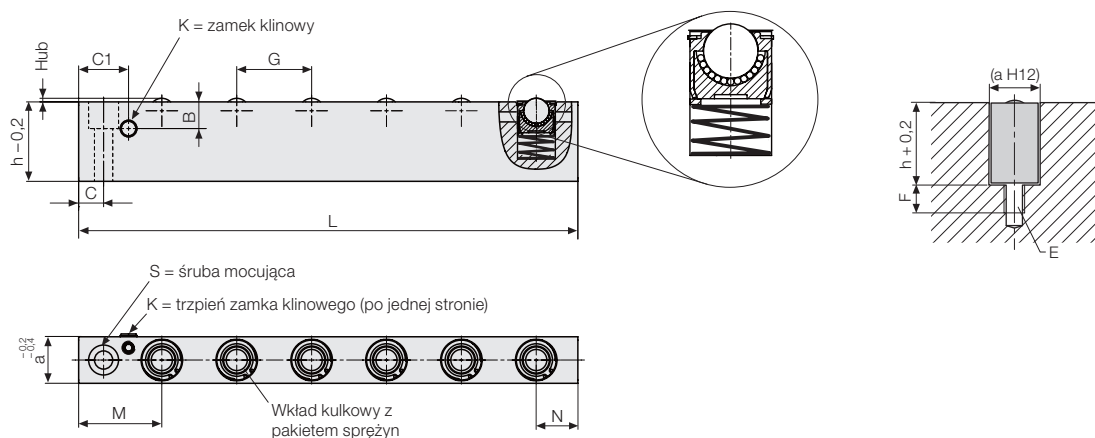
Tolerancje rowków T zgodnie z DIN 650



a	b	c	h min.	h max.	n max.
14 H12	23 ⁺²	9 ⁺²	23	28	1,6
18 H12	30 ⁺²	12 ⁺²	30	36	1,6
22 H12	37 ⁺³	16 ⁺²	38	45	1,6
28 H12	46 ⁺⁴	20 ⁺²	48	56	1,6
36 H12	56 ⁺⁴	25 ⁺³	61	71	2,5

Wymiary w mm

h_{min.} = minimalny wymiar zgodnie z DIN 650



Dane techniczne

Szerokość rowka (a)	[mm]	18	22	28	36	13/16"	11/16"
Głębokość rowka min. (h)	[mm]	25	31	35	46	25	31
Standardowa głębokość rowka (h)	[mm]	30	38	48	61	29,4	38,9
Głębokość rowka max.** (h)	[mm]	45	55	60	75	40	58
Odległość między kulkami G min.	[mm]	20	23	28	34	20	23
Stand. rozstaw kulkami G	[mm]	30	40	45	50	30	40
Max. rozstaw kulek G	[mm]	60	80	90	100	60	80
L min.	[mm]	*)	*)	*)	*)	*)	*)
L max.	[mm]	2900	2900	2900	2900	2900	2900
Skok	[mm]	1	2	2	2	1	2
Nośność/kulka	[kN]	0,22	0,42	0,63	1,00	0,22	0,42
B	[mm]	12	16	16	16	12	16
C	[mm]	10	12,5	15	20	10	12,5
C1	[mm]	10	24,5	30	35	10	24,5
E	[mm]	M6	M8	M10	M10	M6	M8
F	[mm]	11	13	15	15	11	13
M	[mm]	27,5	40	50	57,5	27,5	40
N	[mm]	12,5	15	25	27,5	12,5	15

*) L min zależy od rozstawu kulek G przy co najmniej 3 kulkach
 **) tylko w przypadku listew stalowych

Konfigurator produktów

Dostępny na naszej stronie internetowej konfigurator służy do odpowiedniego wyboru i dokładnej parametryzacji listew rolkowych i kulkowych. Po wprowadzeniu parametrów, konfigurator wskazuje odpowiedni produkt wraz z jego danymi technicznymi i numerem identyfikacyjnym. Dodatkowo wygenerowane zostaną rysunki wraz ze wszystkimi wymiarami.

Link do konfiguratora:

www.roemheld-gruppe.de/productconfigurator/



Numery części Warianty

Listwy kulkowe z systemem sprężyn są indywidualnie konfigurowane i produkowane w zależności od zastosowania. Z uwzględnieniem limitów określonych w tabeli, na podstawie kodu numerów części, można dobrać następujące parametry:

materiał listwy, szerokość rowka, długość listwy, mocowanie, głębokość rowka oraz rozstaw kulek.

• Materiał listwy / temperatura robocza

Jako materiały listwy do wyboru jest stal lub aluminium. Do temperatur roboczych wyższych od 100 °C, wymagana jest wersja stalowa. W zależności od temperatury roboczej dopuszczalna nośność listew kulkowych zostaje ograniczona

do 100 °C: 100 % nośności
>100 – 150 °C: 95 % nośności
>150 – 200 °C: 70 % nośności
>200 – 250 °C: 60 % nośności

np. w przypadku stalowych listew do 200 °C nośność jest ograniczona do 70%

• Szerokość rowka (a)

Wybór z tabelki na stronie 2

np. a = 36 mm

• Długość listwy (L)

W zależności od odległości między kulkami (G) i parametru (M) określa się możliwą długość listwy. Wskaż oczekiwaną długość (np. długość stołu) dla listwy kulkowej. Należy wziąć pod uwagę, że listwa musi być wyposażona w co najmniej 3 kulki.

np. L = 1380 mm

• Mocowanie

K = zamek klinowy
S = śruba mocująca

np. śruba mocująca = S

• Rozstaw kulek (G) nośność listwy

Dzięki zmianie rozstawu kulek można łatwo dostosować nośność listwy kulkowej. Należy pamiętać, że nośność jest wskazana dla całej długości listwy. Dlatego zarówno nośność jak i rozstaw kulek muszą być dobrane odpowiednio do ciężaru narzędzia i długości podparcia narzędzia.

Należy wskazać odpowiedni odstęp kulek lub nośność listwy kulkowej, lub maksymalną masę i wymiary narzędzia.

np. G = 35 mm

lub **nośność listwy = 38 kN**

lub **liczba kulek = 38**

lub **masa i wymiary zewnętrzne narzędzia**

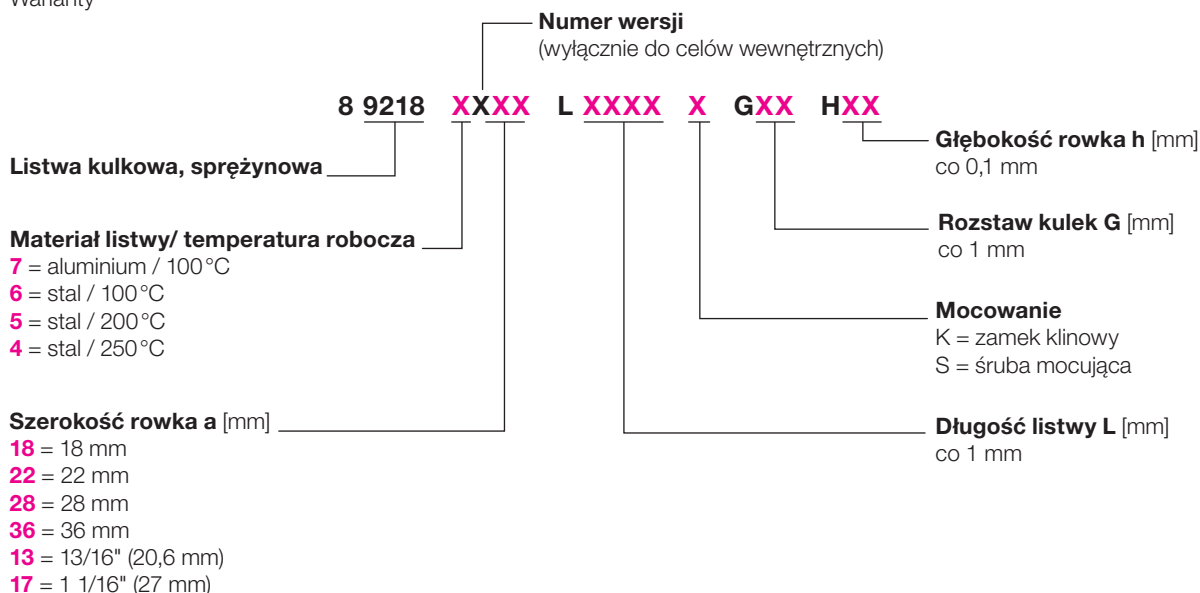
• Głębokość rowka (h)

Jeśli rowki w aplikacji są płytsze niż wartość domyślna określ odpowiedni wymiar (uwzględniając h min.) W przypadku rowków, które są głębsze niż wartość domyślna, można wstawić płaskowniki dystansowe. W przypadku wersji stalowych należy określić odpowiedni wymiar (uwzględniając h max.).

np. h = 50 mm

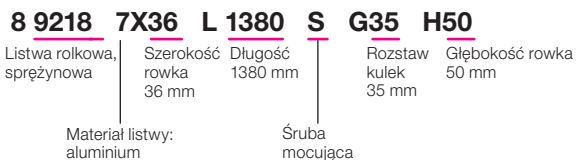
Numery części

Warianty



Na stronie czwartej znajdują się przykładowe numery części dla listwy aluminiowej ze standardowym rozstawem kulek „G” i standardową głębokością rowka „h”.

Przykład zamówienia



Przykład możliwych wariantów listew kulkowych

w wersji aluminiowej ze standardowym rozstawem kulek „G” i standardową głębokością rowka „h”

Dla szerokości rowka a = 18 mm

Długość (L) [mm]	Nośność [kN]	Liczba kulek	Numer części
100	0,6	3	892187218 L 100 S
130	0,8	4	892187218 L 130 S
160	1,1	5	892187218 L 160 S
190	1,3	6	892187218 L 190 S
250	1,7	8	892187218 L 250 S
310	2,2	10	892187218 L 310 S
370	2,6	12	892187218 L 370 S
430	3	14	892187218 L 430 S
490	3,5	16	892187218 L 490 S
550	3,9	18	892187218 L 550 S
610	4,4	20	892187218 L 610 S
670	4,8	22	892187218 L 670 S
730	5,2	24	892187218 L 730 S
Inne długości dostępne do max. 2890			
2890	21,1	96	892187218 L 2890 S

Dla szerokości rowka a= 22 mm

Długość (L) [mm]	Nośność [kN]	Liczba kulek	Numer części
135	1,2	3	892187222 L 135 S
175	1,6	4	892187222 L 175 S
215	2,1	5	892187222 L 215 S
255	2,5	6	892187222 L 255 S
335	3,3	8	892187222 L 335 S
415	4,2	10	892187222 L 415 S
495	5	12	892187222 L 495 S
575	5,8	14	892187222 L 575 S
655	6,7	16	892187222 L 655 S
735	7,5	18	892187222 L 735 S
815	8,4	20	892187222 L 815 S
895	9,2	22	892187222 L 895 S
975	10	24	892187222 L 975 S
1055	10,9	26	892187222 L 1055 S
1135	11,7	28	892187222 L 1135 S
1215	12,6	30	892187222 L 1215 S
1295	13,4	32	892187222 L 1295 S
Inne długości dostępne do max. 2895			
2895	30,2	72	892187222 L 2895 S

Dla szerokości rowka a= 28 mm

Długość (L) [mm]	Nośność [kN]	Liczba kulek	Numer części
165	1,8	3	892187228 L 165 S
210	2,5	4	892187228 L 210 S
255	3,1	5	892187228 L 255 S
300	3,7	6	892187228 L 300 S
390	5	8	892187228 L 390 S
480	6,3	10	892187228 L 480 S
570	7,5	12	892187228 L 570 S
660	8,8	14	892187228 L 660 S
750	10	16	892187228 L 750 S
840	11,3	18	892187228 L 840 S
930	12,6	20	892187228 L 930 S
1020	13,8	22	892187228 L 1020 S
Inne długości dostępne do max. 2865			
2865	39,6	63	892187228 L 2865 S

Dla szerokości rowka a = 36 mm

Długość (L) [mm]	Nośność [kN]	Liczba kulek	Numer części
185	3	3	892187236 L 185 S
235	4	4	892187236 L 235 S
285	5	5	892187236 L 285 S
335	6	6	892187236 L 335 S
435	8	8	892187236 L 435 S
535	10	10	892187236 L 535 S
635	12	12	892187236 L 635 S
735	14	14	892187236 L 735 S
835	16	16	892187236 L 835 S
935	18	18	892187236 L 935 S
1035	20	20	892187236 L 1035 S
1135	22	22	892187236 L 1135 S
Inne długości dostępne do max. 2885			
2885	57	57	892187236 L 2985 S

Dla szerokości rowka a = 13/16"

Długość (L) [mm]	Nośność [kN]	Liczba kulek	Numer części
100	0,6	3	892187213 L 100 S
130	0,8	4	892187213 L 130 S
160	1,1	5	892187213 L 160 S
190	1,3	6	892187213 L 190 S
250	1,7	8	892187213 L 250 S
310	2,2	10	892187213 L 310 S
370	2,6	12	892187213 L 370 S
430	3	14	892187213 L 430 S
490	3,5	16	892187213 L 490 S
550	3,9	18	892187213 L 550 S
610	4,4	20	892187213 L 610 S
670	4,8	22	892187213 L 670 S
730	5,2	24	892187213 L 730 S
Inne długości dostępne do max. 2890			
2890	21,1	96	892187213 L 2890 S

Dla szerokości rowka a = 1 1/16"

Długość (L) [mm]	Nośność [kN]	Liczba kulek	Numer części
135	1,2	3	892187217 L 135 S
175	1,6	4	892187217 L 175 S
215	2,1	5	892187217 L 215 S
255	2,5	6	892187217 L 255 S
335	3,3	8	892187217 L 335 S
415	4,2	10	892187217 L 415 S
495	5	12	892187217 L 495 S
575	5,8	14	892187217 L 575 S
655	6,7	16	892187217 L 655 S
735	7,5	18	892187217 L 735 S
815	8,4	20	892187217 L 815 S
895	9,2	22	892187217 L 895 S
975	10	24	892187217 L 975 S
1055	10,9	26	892187217 L 1055 S
1135	11,7	28	892187217 L 1135 S
1215	12,6	30	892187217 L 1215 S
1295	13,4	32	892187217 L 1295 S
Inne długości dostępne do max. 2895			
2895	30,2	72	892187217 L 2895 S

▼
 Śruba mocująca = **S**
 Zamek klinowy = **K**